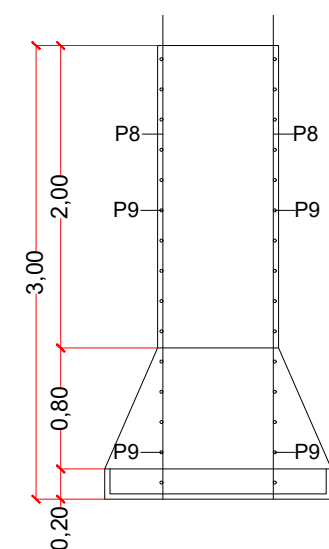
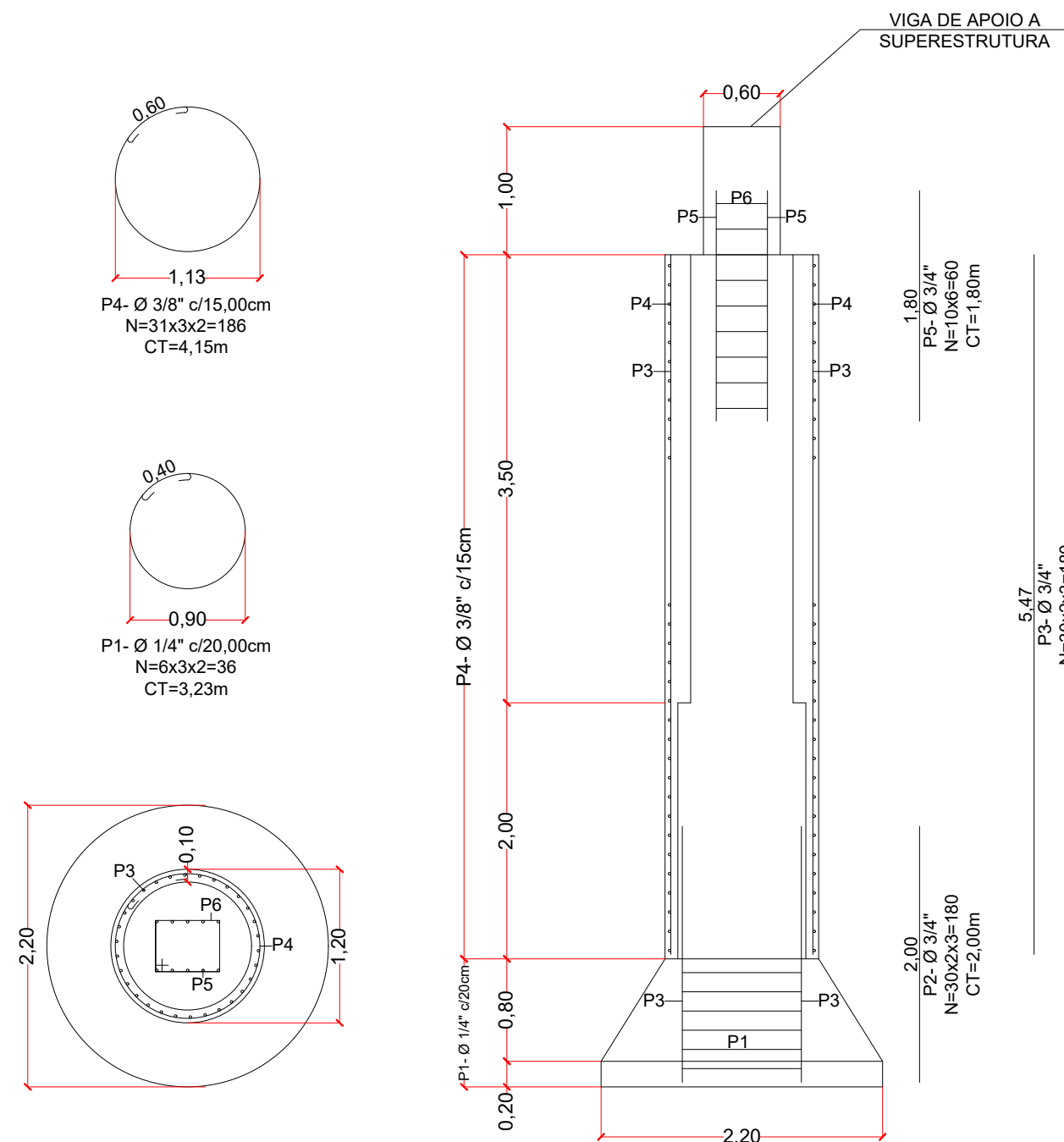
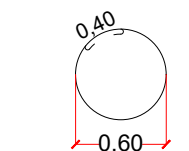
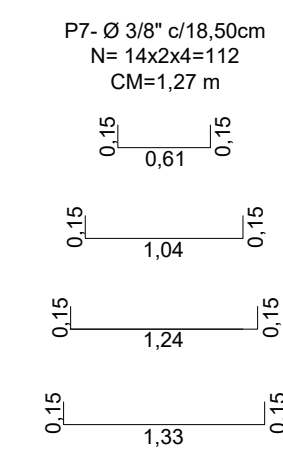


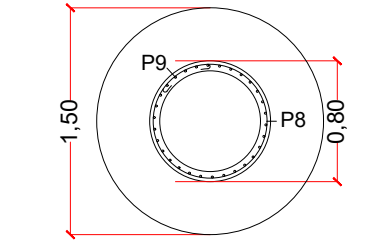
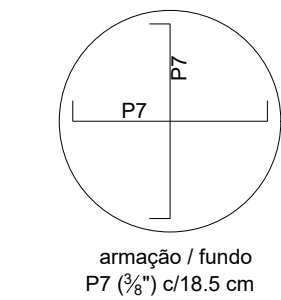
ARMADURA DOS TUBULÕES (ESCALA 1:50)



P6- Ø 1/2" 2,93
N=15x2x4=120
CT=3,20m



P9- Ø 1/4" c/20,00cm
N= 15x2x4=120
CT=2,28 m



OBSERVAÇÃO:
HAVERÁ DIFICULDADES EM TRESPASSAR P5 E P6 DOS TUBULÕES AS VIGAS DE APOIO DA SUPER-ESTRUTURA. MODIFICAÇÕES NECESSARIAS NOS ESPAÇAMENTOS PODERÃO SER FEITAS NA EXECUÇÃO, POREM, MANTENDO-SE O DIÂMETRO, COMPRIMENTO TOTAL E NÚMERO DE BARRAS DE P5. P6 TERÁ FUNÇÃO DE FIXAR P5.

OBSERVAÇÃO IMPORTANTE:
PELO RELATÓRIO DE SONDAGEM PODE HAVER VARIAÇÃO NA PROFUNDIDADE CORRETA DA BASE DOS TUBULÕES QUE SOMENTE SERÁ DETERMINADA DURANTE A EXECUÇÃO DA OBRA. ALTERAÇÕES NO CONCRETO E NAS ARMADURAS PODERÃO SER FEITAS DENTRO DA SEGURANÇA NECESSARIA.

ARMADURA DOS TUBULÕES				
TABELA DAS ARMADURAS				
COMPRIMENTOS				
P	DIÂM. (pol)	CT (m)	N (ud)	NxCT (m)
1	1/4"	3,23	36	116,28
2	3/4"	2,00	180	360,00
3	3/4"	5,47	180	984,60
4	3/8"	4,15	186	771,90
5	3/4"	1,80	60	108,00
6	1/4"	1,94	54	104,76
7	3/8"	1,27	112	142,24
8	1/2"	3,20	120	384,00
9	1/4"	2,28	115	262,20

ARMADURA DOS TUBULÕES				
PESOS				
DIÂM. (pol)	NxCT (m)	Peso Unitário (kg/m)	Peso Total (kg/m)	Peso Total+10% (kg/m)
1/4"	483,24	0,25	120,81	132,90
3/8"	914,14	0,60	548,49	603,33
1/2"	384,00	1,00	384,00	422,40
3/4"	1.452,60	2,25	3.268,35	3.595,19
SOMA			4.753,82	
CONCRETO 30MPa				

PROJETO EXECUTIVO

PONTE DE CONCRETO ARMADO SOBRE O RIBEIRÃO PEDERNEIRAS NA AVENIDA PROJETA INTERBAIRROS - PEDERNEIRAS/SP
VÃO TOTAL = 16,40m, LARGURA TOTAL = 12,04m

ARMADURA DOS TUBULÕES



Engenheiro Civil
CREA -
ART -

Escala (m)	Data	Fl.
INDICADA	JUNHO/2022	3/5