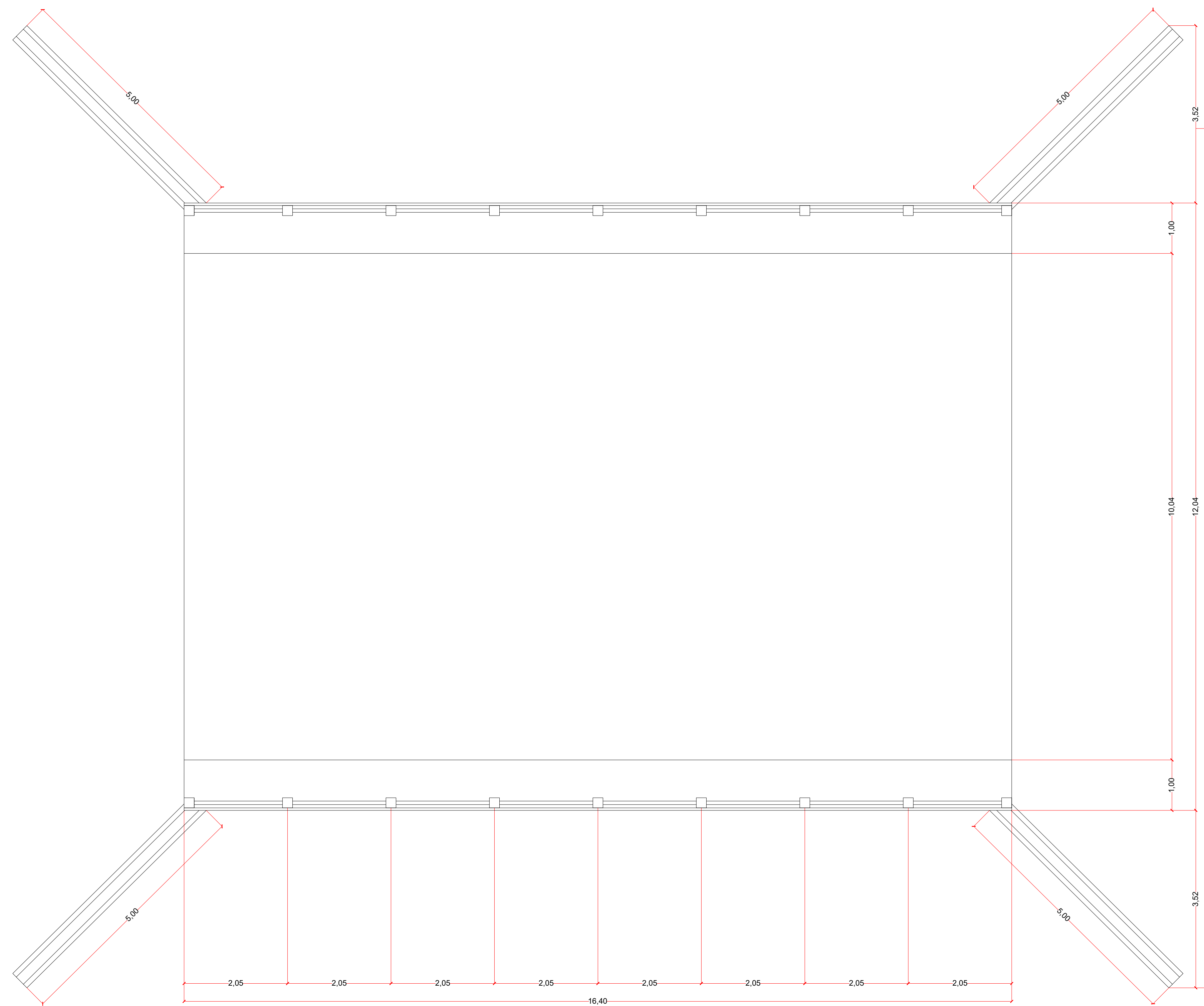
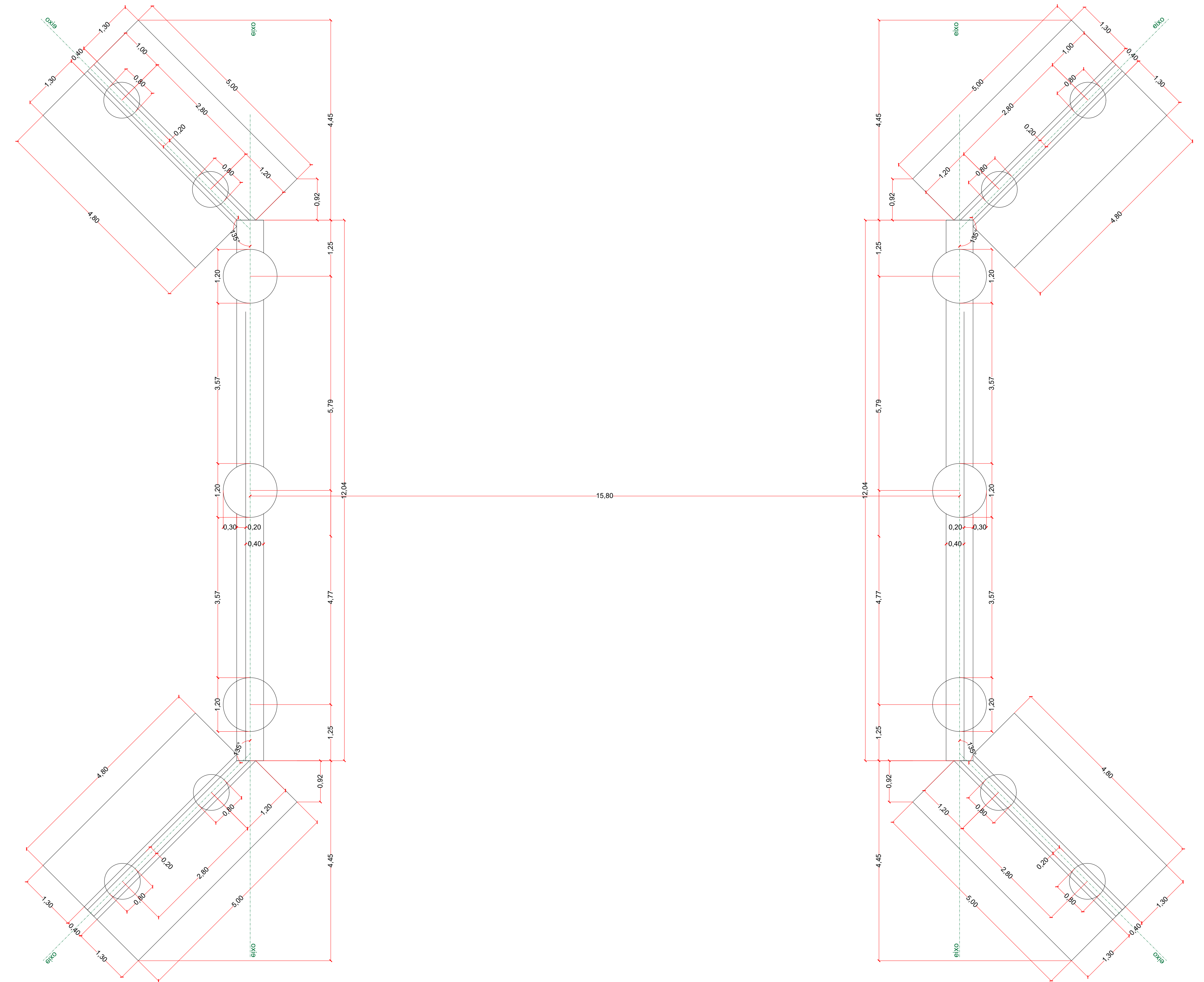


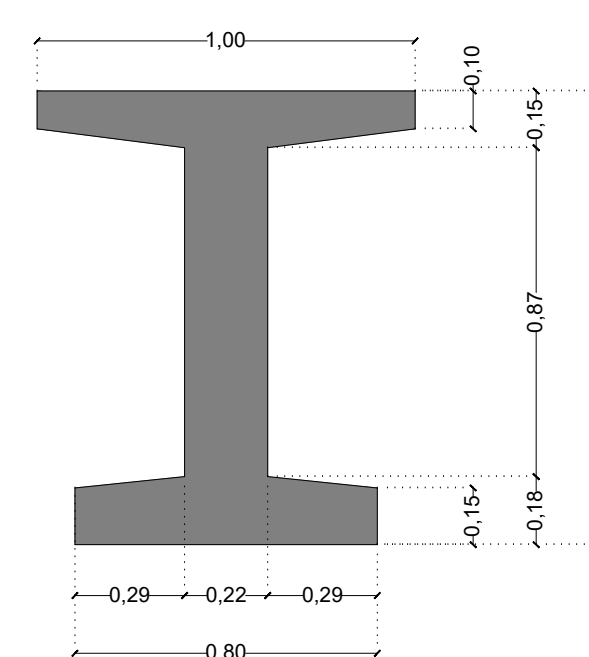
VISTA DE CIMA
(ESCALA 1:50)



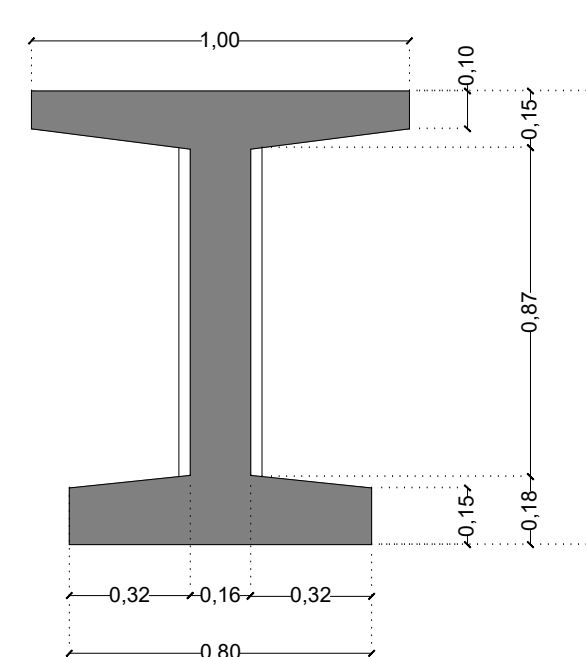
CORTE NO PLANO HORIZONTAL
(ESCALA 1:50)



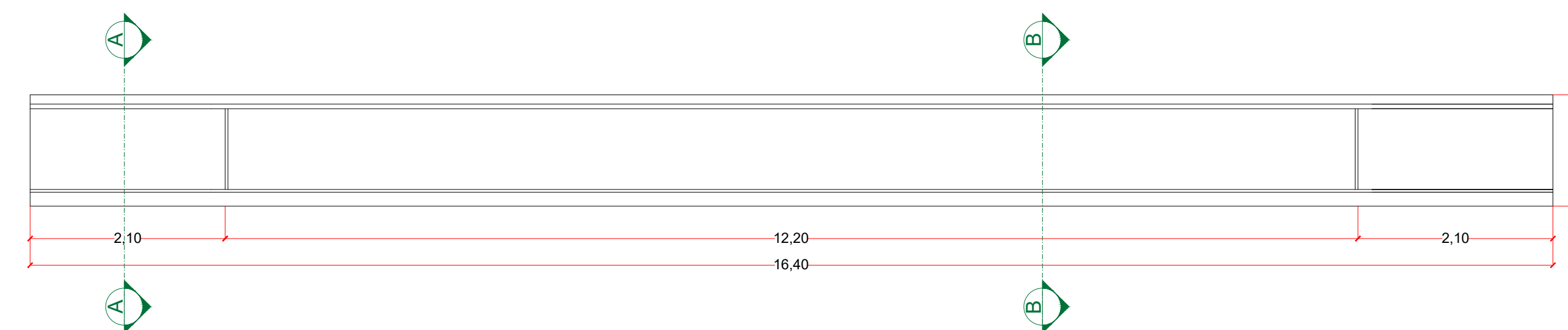
VIGA LONGITUDINAL
CORTE A-A
(ESCALA 1:20)



VIGA LONGITUDINAL
CORTE B-B
(ESCALA 1:20)



DETALHE DAS VIGAS LONGITUDINAIS
(ESCALA 1:50)



| LEGENDA | |
|-------------------------------------|------------------------|
| ABREVIÇÕES: | CONVENÇÕES: |
| CML: CONCRETO MOLDADO NO LOCAL | CORTE NO CML |
| PCA: PRÉ MOLDADO DE CONCRETO ARMADO | VISTA NO CML OU NO PCA |
| E= ESPESSURA DA BASE | CORTE NO PCA |
| N.A.= NÍVEL D' ÁGUA | ESPECIFICAÇÕES: |
| F.A.= FUNDO D' ÁGUA | CONCRETO FCK=30,0MPa |
| | AÇO CA-50 |

PROJETO EXECUTIVO

PONTE DE CONCRETO ARMADO SOBRE O RIBEIRÃO PEDERNEIRAS NA AVENIDA
PROJETADA INTERBAIRROS - PEDERNEIRAS/SP
VÃO TOTAL = 16,40m, LARGURA TOTAL = 12,04m

PLANTA GERAL



Engenheiro Civil
CREA -
ART -

Escala: (m)
INDICADA

Data:
JUNHO/2022

Fl.
1/5