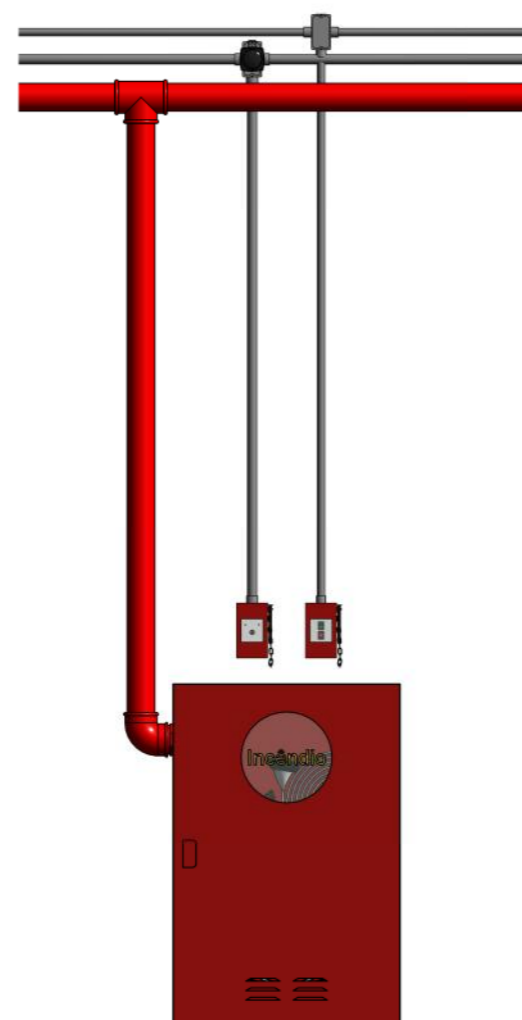


LEGENDA DE INCÊNDIO		
SISTEMA DE HIDRANTES	SISTEMA DE HIDRANTES	HIDRANTE SIMPLES
		REGISTRO DE RECALQUE SEM VÁLVULA DE RETENÇÃO
		ACIONADOR DE BOMBA DE INCÊNDIO (BOTOEIRA TIPO LIGA DESLIGA)
		BOMBA DE INCÊNDIO
		RESERVA DE INCÊNDIO
SIST. DE DET. E ALARME	SIST. DE ALARME	AVISADOR SONORO TIPO SIRENE
	COMPLEMENTOS	ACIONADOR MANUAL DO SISTEMA DE DETECÇÃO E ALARME
		CENTRAL DO SISTEMA DE DETECÇÃO E ALARME
SIST. DE ILUM. DE EMERG.	ILUMINAÇÃO DE EMERGÊNCIA	PONTO DE ILUMINAÇÃO DE EMERGÊNCIA - BLOCO AUTÔNOMO
	INST. ELÉTRICA	PONTO DE ILUMINAÇÃO DE EMERGÊNCIA TIPO BALIZAMENTO - BLOCO AUTÔNOMO
		CHAVE ELÉTRICA PRINCIPAL



Detalhe dos sistemas

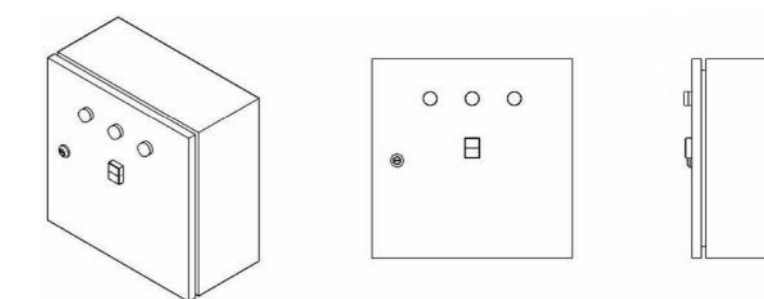
LEGENDA

- Tomada 1 posto
- Caixa de passagem
- Botoeiras de acionamento do alarme
- Botoeiras de acionamento da bomba
- Avisador sonoro (Sirene)
- Iluminação de emergência
- Acionamento da bomba

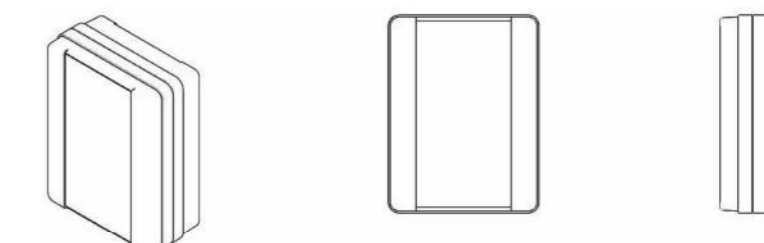
- BOTOEIRAS DE ACIONAMENTO DO ALARME - CABO FLEXÍVEL BLINDADO 2 x 1,5 mm²
- AVISADOR SONORO (SIRENE) - CABO FLEXÍVEL CORDÃO PARALELO 2 X 1,0 mm² - PASSAM NO MESMO ELETRODUTO DE 3/4"
- BOTOEIRAS DE ACIONAMENTO DA BOMBA - CABO FLEXÍVEL PP 3 X 1,5 mm² - PASSA NO ELETRODUTO 1/2"
- ILUMINAÇÃO DE EMERGÊNCIA - CABO FLEXÍVEL PP 2 x 1,5 mm²
- ACIONAMENTO DA BOMBA - CABO FLEXÍVEL 3 X 6,0 mm² - PASSA NO ELETRODUTO 1"



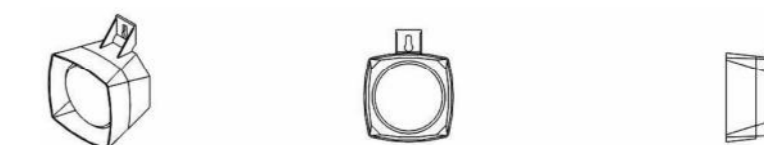
PLANTA BAIXA - BOTOEIRAS E AVISADOR SONORO
Esc.:1 : 250



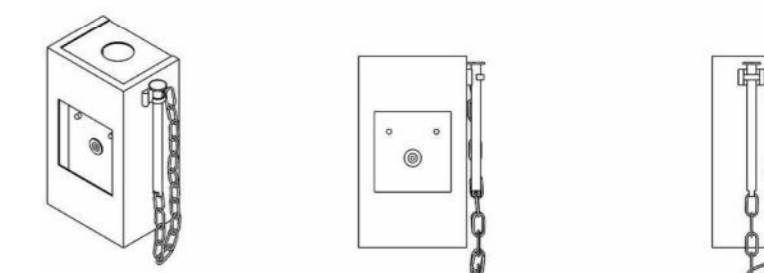
Painel da bomba



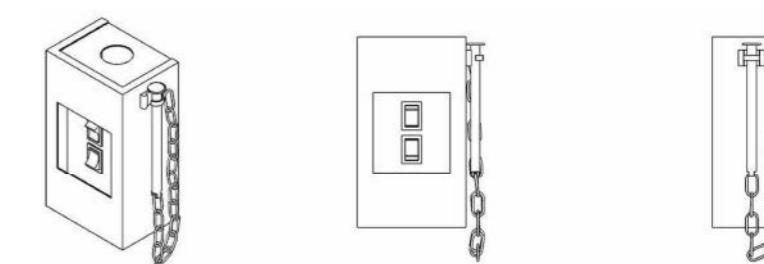
Central / Bateria do sistema de detecção e alarme



Avisador sonoro tipo sirene



Acionador manual do sistema de detecção e alarme



Acionador manual do sistema de bomba de incêndio

PROJETO DE PREVENÇÃO E COMBATE A INCÊNDIO E PÂNICO

PROJETO EXECUTIVO DE ACIONADOR DE ALARME, ACIONADOR DA BOMBA E AVISADOR SONORO

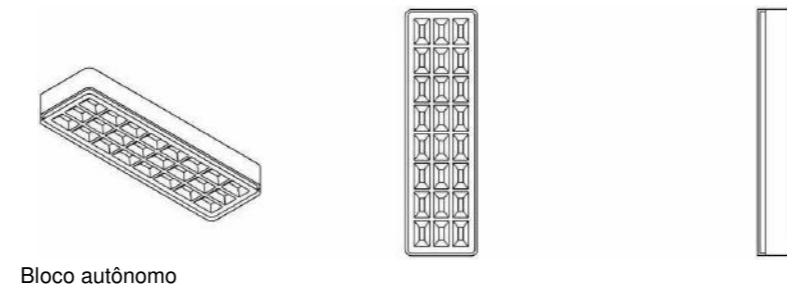
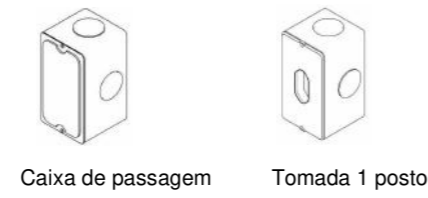
01/02



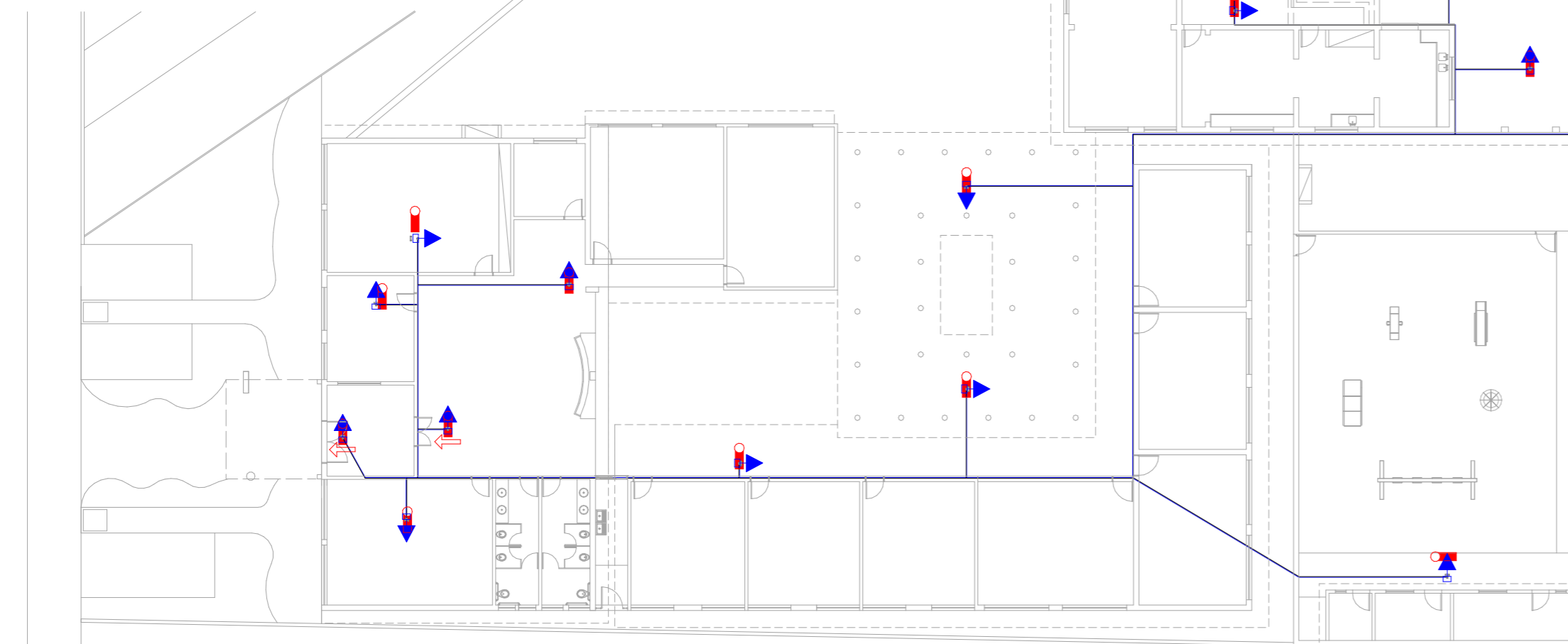
OBRA/SERVIÇO: PLANTA BAIXA
 LOCAL: AV. PAULISTA, Nº S-307 (SOCIAL) E RUA SANTOS DUMONT, Nº S-262 - CENTRO
 MUNICÍPIO: PEDERNEIRAS - SP
 PROPRIETÁRIO: PREFEITURA MUNICIPAL DE PEDERNEIRAS - EMEI "MARIA ANGELA PISANI"
 RESP. TÉCNICO: MATHEUS PRADO CURTI
 DESENHISTA: PREVINE
 ESCALA: INDICADA DATA: JUNHO / 2020

CREA: 2616542064 - SP

LEGENDA DE INCÊNDIO		
SISTEMA DE HIDRANTES		HIDRANTE SIMPLES
		REGISTRO DE RECALQUE SEM VÁLVULA DE RETENÇÃO
		ACIONADOR DE BOMBA DE INCÊNDIO (BOTOEIRA TIPO LIGA DESLIGA)
		BOMBA DE INCÊNDIO
		RESERVA DE INCÊNDIO
SIST. DE DET. E ALARME		AVISADOR SONORO TIPO SIRENE
		ACIONADOR MANUAL DO SISTEMA DE DETECÇÃO E ALARME
		CENTRAL DO SISTEMA DE DETECÇÃO E ALARME
		BATERIA DO SISTEMA DE DETECÇÃO E ALARME
SIST. DE ILUM. DE EMERG.		PONTO DE ILUMINAÇÃO DE EMERGÊNCIA - BLOCO AUTÔNOMO
		PONTO DE ILUMINAÇÃO DE EMERGÊNCIA TIPO BALIZAMENTO - BLOCO AUTÔNOMO
SIST. ELÉT.		CHAVE ELÉTRICA PRINCIPAL



- BOTOEIRAS DE AÇIONAMENTO DO ALARME - CABO FLEXÍVEL BLINDADO 2 x 1,5 mm²
- AVISADOR SONORO (SIRENE) - CABO FLEXÍVEL CORDÃO PARALELO 2 X 1,0 mm² - PASSAM NO MESMO ELETRODUTO DE 3/4"
- BOTOEIRAS DE AÇIONAMENTO DA BOMBA - CABO FLEXÍVEL PP 3 X 1,5 mm² - PASSA NO ELETRODUTO 1/2"
- ILUMINAÇÃO DE EMERGÊNCIA - CABO FLEXÍVEL PP 2 x 1,5 mm²
- AÇIONAMENTO DA BOMBA - CABO FLEXÍVEL 3 X 6,0 mm² - PASSA NO ELETRODUTO 1"



PLANTA BAIXA - ILUMINAÇÃO DE EMERGÊNCIA
Esc.:1 : 250

LEGENDA

-
-
- Botoeiras de acionamento do alarme
- Botoeiras de acionamento da bomba
- Avisador sonoro (Sirene)
- Iluminação de emergência
- Acionamento da bomba

PROJETO DE PREVENÇÃO E COMBATE A INCÊNDIO E PÂNICO

02/02

PROJETO EXECUTIVO DE ILUMINAÇÃO DE EMERGÊNCIA

OBRA/SERVIÇO: PLANTA BAIXA

LOCAL: AV. PAULISTA, Nº S-307 (SOCIAL) E RUA SANTOS DUMONT, Nº S-262 - CENTRO

MUNICÍPIO: PEDERNEIRAS - SP

PROPRIETÁRIO: PREFEITURA MUNICIPAL DE PEDERNEIRAS - EMEI "MARIA ANGELA PISANI"

RESP. TÉCNICO: MATHEUS PRADO CURTI

CREA: 2616542064 - SP

DESENHISTA: PREVINE

ESCALA: INDICADA

DATA: JUNHO / 2020



Tubulação - Aço galvanizado

Descrição	DN	Comprimento (m)	Acréscimo %	Comp. com acréscimo (m)	Qtd barras (6 m)
Aço Galvanizado	2 1/2"	158,88	10	174,77	30

Conexões - Aço galvanizado

Descrição	Ângulo	DN	Qtd	Acréscimo %	Qtd com acréscimo
Luva		2.1/2"	18	10	20
Cotovelo	90°	2.1/2"	20	10	22
Tê	90°	2.1/2"	5	10	6
Niple Duplo		2.1/2"	13	10	15
União Assento Bronze		2.1/2"	2	10	3

Tubulação - PVC marrom

Descrição	DN	Comprimento (m)	Acréscimo %	Comp. com acréscimo (m)	Qtd Barras
PVC Marrom	75	27,91	10	30,7	6

Conexões - PVC marrom

Descrição	Ângulo	DN	Qtd	Acréscimo %	Qtd com acréscimo
Luva		75	4	10	5
Joelho	90°	75	1	10	2
Adaptador Soldável Curto com Bolsa e Rosca para Registro		75 x 2.1/2"	4	10	5

Equipamentos hidráulicos

Descrição	DN	Qtd
Adaptador storz para rosca globo	1 1/2" x 2 1/2"	5
Adaptador storz para rosca globo	2 1/2" x 2 1/2"	1
Tampão cego storz com corrente	2 1/2"	1
Mangueira de hidrante 15m - Tipo 2	1 1/2"	10
Esguicho regulável storz tipo neblina	1 1/2"	5
Chave dupla storz para mangueira de incêndio	1 1/2" e 2 1/2"	5
Abrigo da mangueira de incêndio 90x60x17cm tipo sobrepor		5
Abrigo do recalque 40x40x20 cm		1

Registros e válvulas

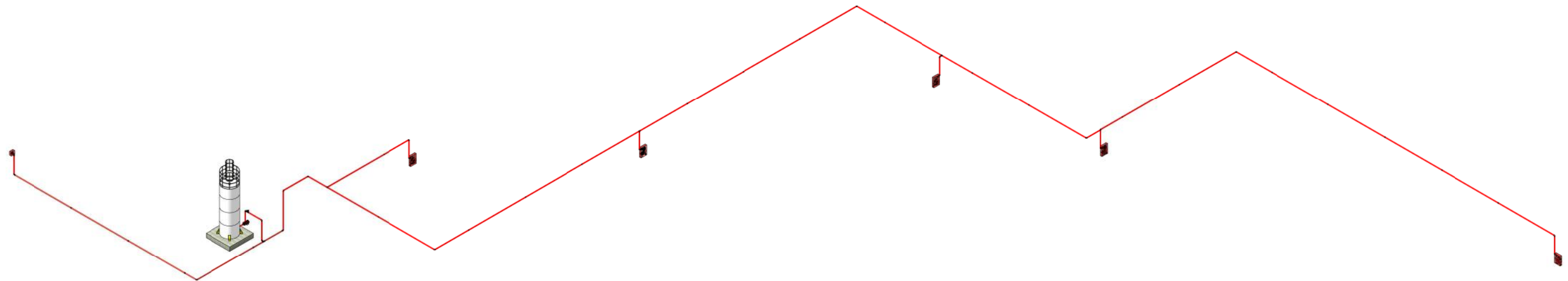
Descrição	Ângulo	Qtd	Acréscimo %	Qtd com acréscimo
Válvula angular para hidrante	45°	6	10	7
Registro de gaveta		2	10	2
Válvula de retenção horizontal		1	10	2
Válvula de retenção vertical		1	10	2

Reservatório / Base

Descrição
Reservatório Tubular 8 m³
Base do reservatório 2,50 x 2,50 x 0,40 m

Motobomba

Descrição
Motobomba centrífuga 7,5 Cv



PROJETO DE PREVENÇÃO E COMBATE A INCÊNDIO E PÂNICO

ÚNICA

PROJETO EXECUTIVO DO RAMAL DE ALIMENTAÇÃO DOS HIDRANTES

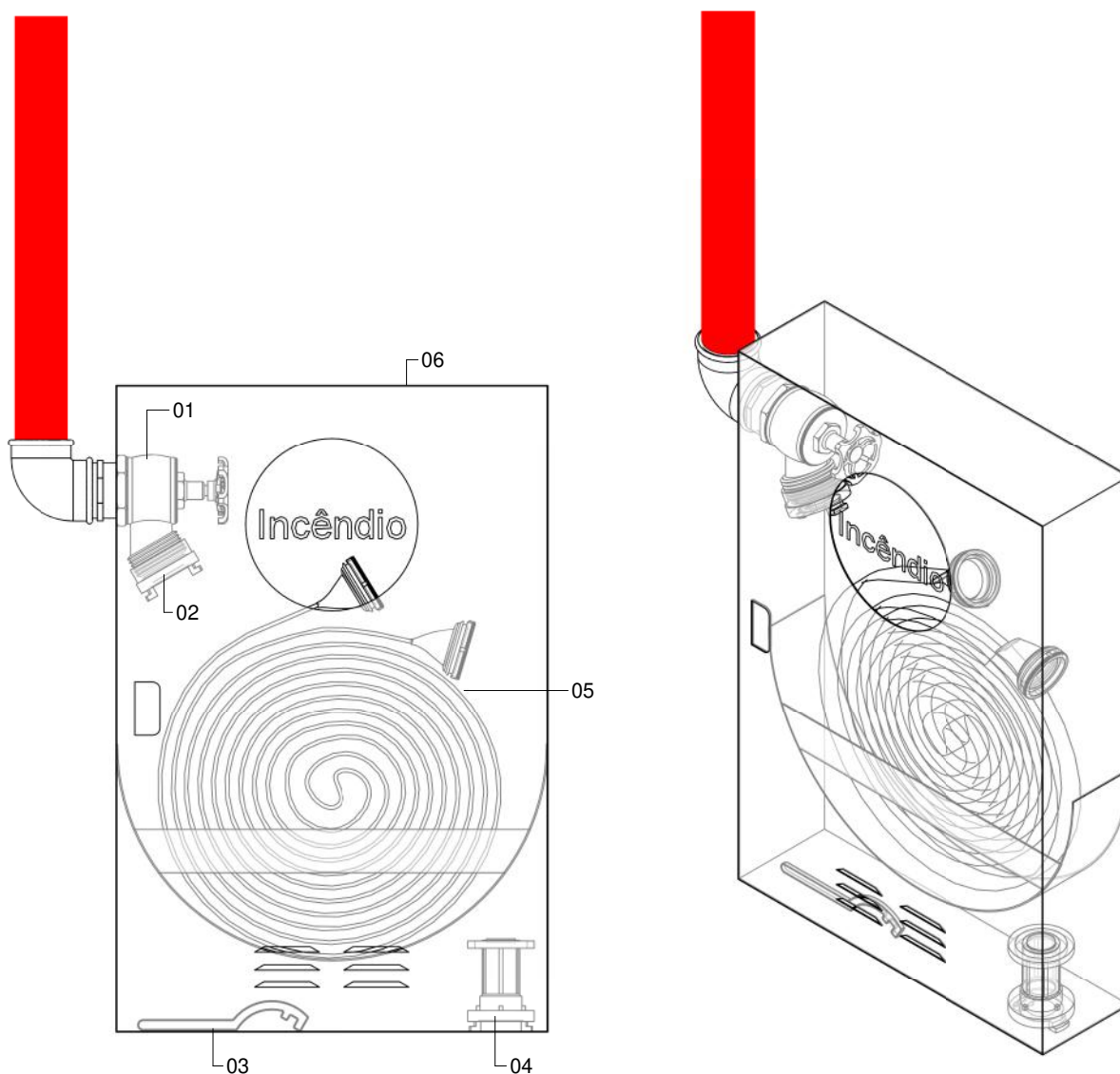
OBRA/SERVIÇO:	PLANTA BAIXA
LOCAL:	AV. PAULISTA, Nº S-307 (SOCIAL) E RUA SANTOS DUMONT, Nº S-262 - CENTRO
MUNICÍPIO:	PEDERNEIRAS - SP
PROPRIETÁRIO:	PREFEITURA MUNICIPAL DE PEDERNEIRAS - EMEI "MARIA ANGELA PISANI"
RESP. TÉCNICO:	MATHEUS PRADO CURTI
DESENHISTA:	PREVINE
	CREA: 2616542064 - SP
	ESCALA: SEM ESCALA DATA: JUNHO / 2020



(Assinatura manuscrita)

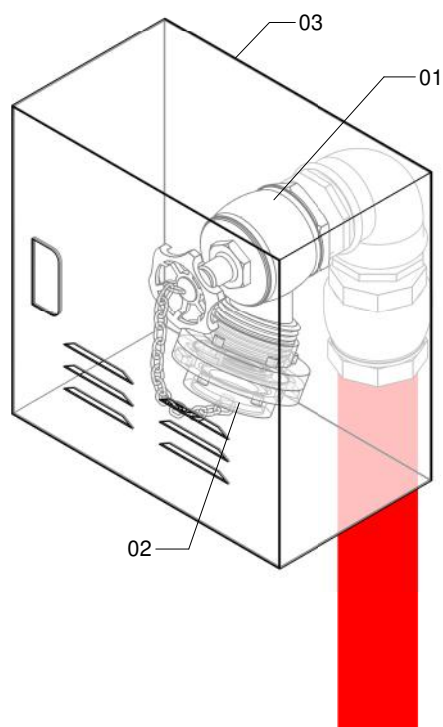
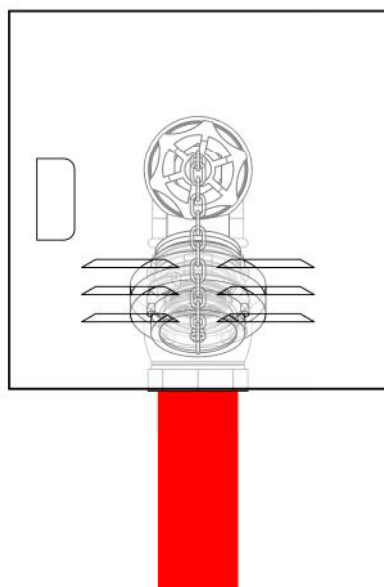
DETALHE - ABRIGO PARA HIDRANTES - PADRÃO TIPO 2

ITEM	DESCRIÇÃO	QUANTIDADE
01	VÁLVULA ANGULAR 45° PARA HIDRANTE 2.1/2"	01
02	ADAPTADOR STORZ PARA ROSCA GLOBO 1.1/2"	01
03	CHAVE DUPLA STORZ PARA MANGUEIRA DE INCÊNDIO 1.1/2" x 2.1/2"	01
04	ESGUICHO REGULÁVEL STORZ TIPO NEBLINA 1.1/2"	01
05	MANGUEIRA DE HIDRANTE 1.1/2" x 30m - TIPO 2	01
06	ABRIGO DA MANGUEIRA DE INCÊNDIO 90x60x17cm - SOBREPOR	01



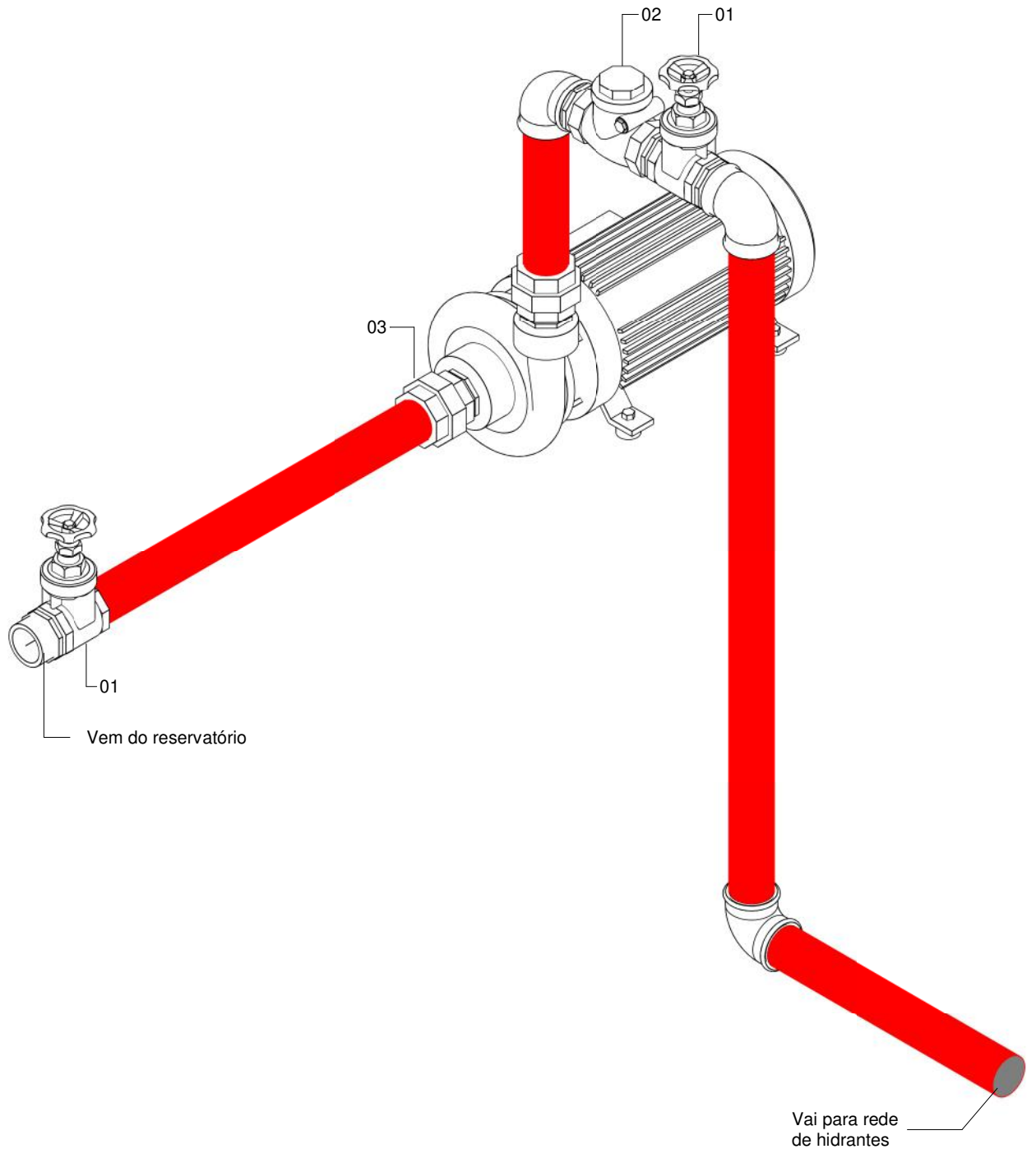
DETALHE - RECALQUE

ITEM	DESCRIÇÃO	QUANTIDADE
01	VÁLVULA ANGULAR 45° PARA HIDRANTE 2.1/2"	01
02	ADAPTADOR STORZ PARA ROSCA GLOBO 2.1/2" x 2.1/2"	01
03	ABRIGO DO RECALQUE - SOBREPOR	01

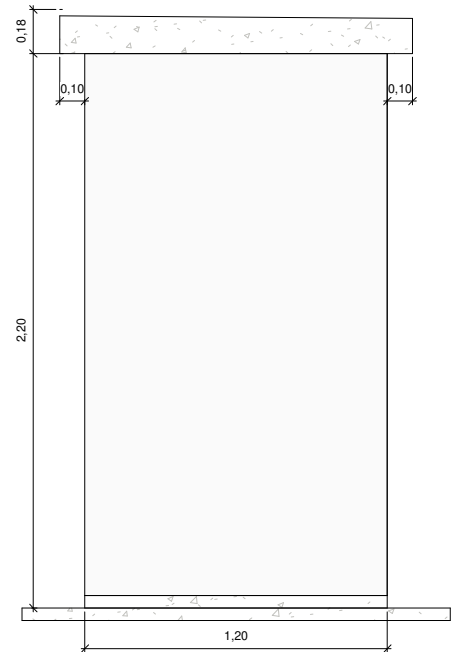
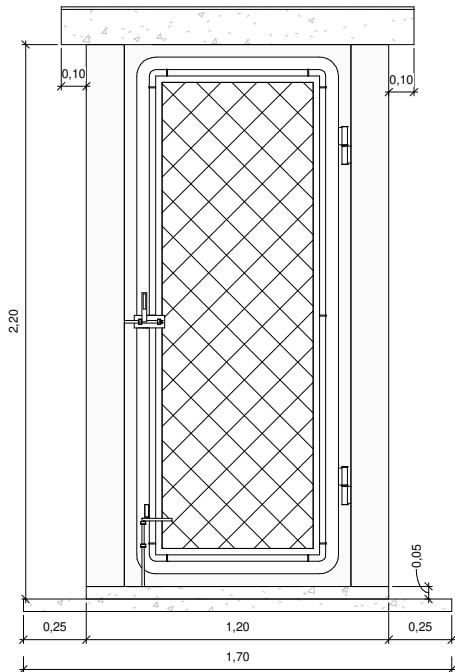
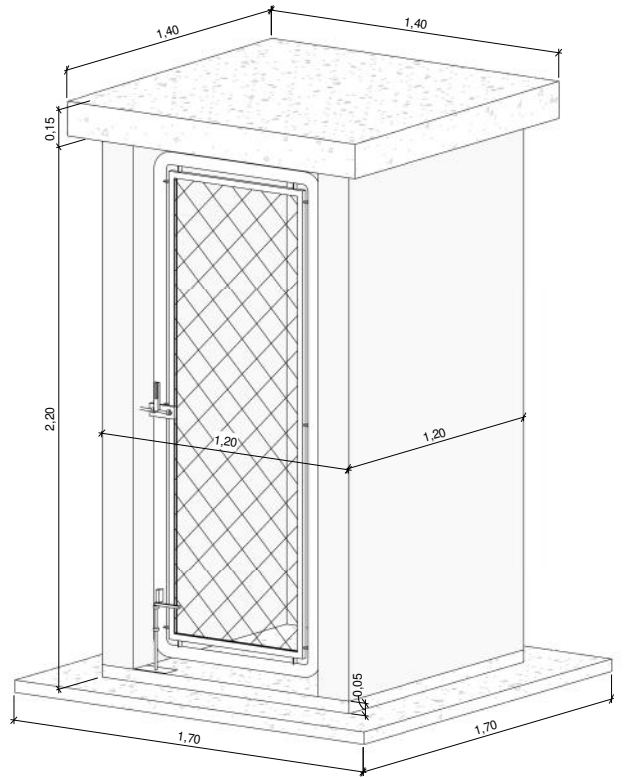
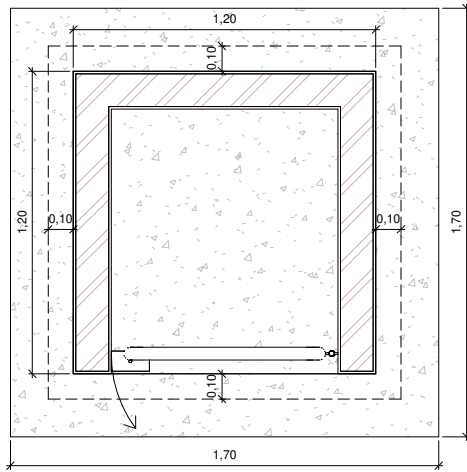


DETALHE - CAVALETE DE PRESSURIZAÇÃO DA BOMBA

ITEM	DESCRIÇÃO	QUANTIDADE
01	REGISTRO DE GAVETA 2.1/2"	02
02	VÁVULA DE RETENÇÃO HORIZONTAL 2.1/2"	01
02	LUVA DE UNIÃO COM ASSENTO CÔNICO 2.1/2"	02

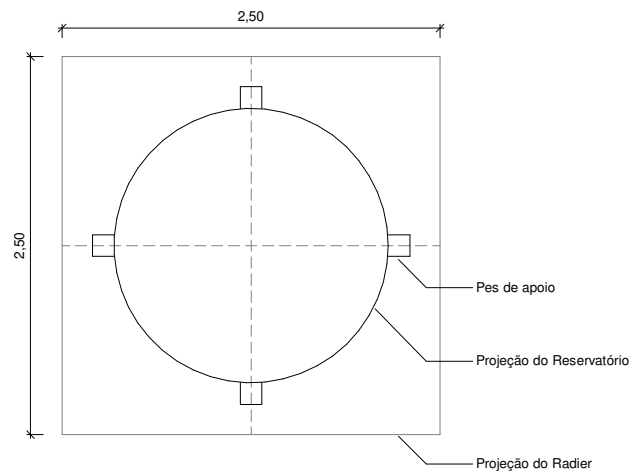


DETALHE - ABRIGO DA BOMBA



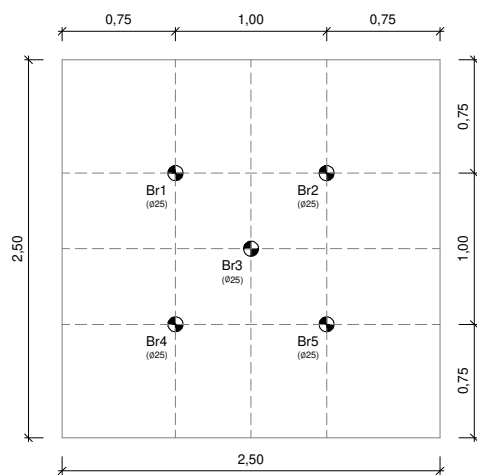
LOCAÇÃO DOS CHUMBADORES

ESC - 1:50



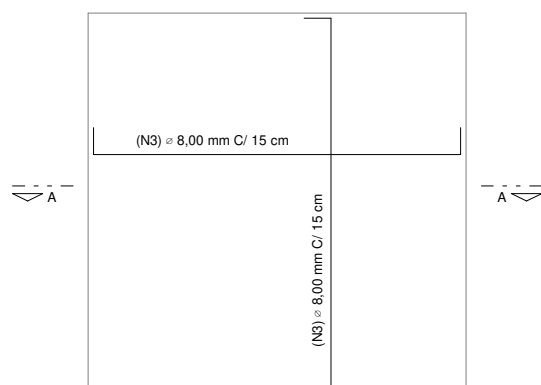
LOCAÇÃO DAS ESTACAS

ESC - 1:50

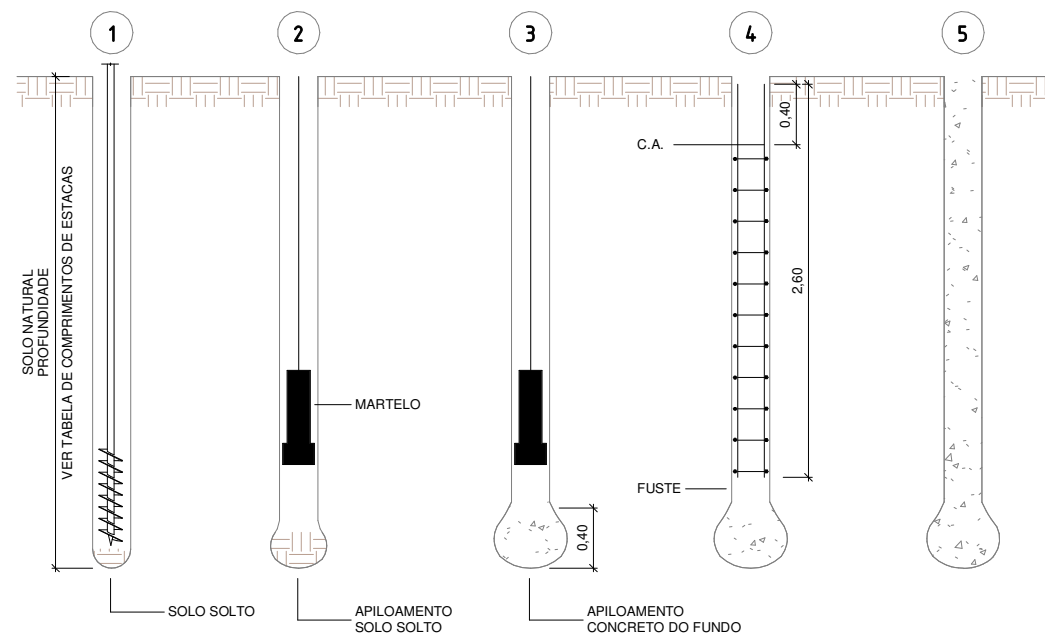


ARMADURA DO BLOCO

ESC - 1:50



PROCEDIMENTO PARA EXECUÇÃO DAS ESTACAS ESCAVADAS



- 1- ESCAVAÇÃO MECÂNICA DE ACORDO COM PROFUNDIDADES E DIÂMETROS INDICADOS NA TABELA DE ESTACAS.
- 2- APILOAR COM 10 GOLPES O SOLO DO FUNDO DA ESTACA COM MARTELO PESO > 200 kgf.
- 3- LANÇAR 60 LITROS DE CONCRETO QUASE SECO "FAROFÁ" E APILOAR ATÉ QUE O COMPRIMENTO DA ESTACAS SEJA REDUZIDO EM 40 cm.
- 4- COLOCAR A ARMADURA DE LIGAÇÃO ESTACA / VIGA, DESCER NO MÍNIMO 2,60 METROS DENTRO DA CAMADA DE SOLO NATURAL (VIDE DETALHAMENTO PARA CADA CASO).
- 5- CONCRETAR O RESTO DA ESTACA COM CONCRETO fck= 20 MPa, SLUMP-TEST > 12cm.

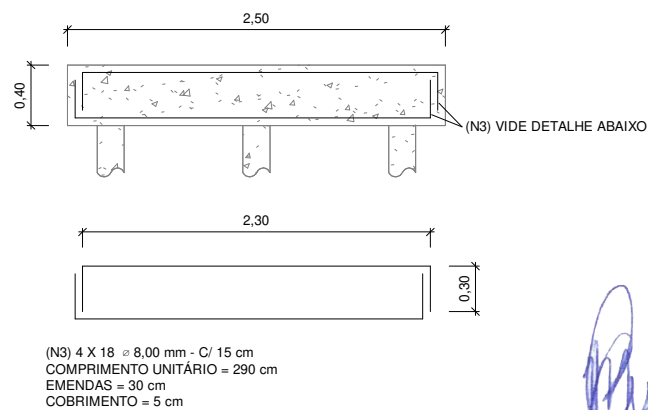
ESPECIFICAÇÕES DAS ESTACAS

- ESTACAS PERFURADAS COM TRADO MECÂNICO Ø = 25cm.
- PERFURAR COM EQUIPAMENTO ATÉ O COMPRIMENTO DETERMINADO DE ACORDO COM A TABELA DE COMPRIMENTOS DE ESTACAS.
- APILOAR O FUNDO DA ESTACA COM CONCRETO SECO COM PILÃO DE 200Kg CONFORME ESQUEMA ABAIXO.
- CONCRETAR O FUSTE DA BROCA ATÉ O INÍCIO DAS ARMADURAS.
- POSICIONAR AS ARMADURAS E COMPLETAR A CONCRETAGEM ATÉ A COTA DE ARRASAMENTO (C.A.).
- CONCRETO PARA AS ESTACAS: CONCRETO C-20 (200 Kg/cm²).

☛ BROCAS Ø 25cm = 5 UNIDADES

CORTE AA

ESC - 1:50



NOTA: TRATA-SE APENAS DE UMA SUGESTÃO DE PROJETO, COM A ÚNICA FINALIDADE DE OBTER O LEVANTAMENTO QUANTITATIVO REFERENTE AO QUE SERÁ EXECUTADO, E CABE AO EXECUTOR A RESPONSABILIDADE DA ELABORAÇÃO DO PROJETO EXECUTIVO PARA A BASE DO RESERVATÓRIO.

ARMADURA DAS ESTACAS Ø 25

COMP. MÍN. 3,00 m (5x)

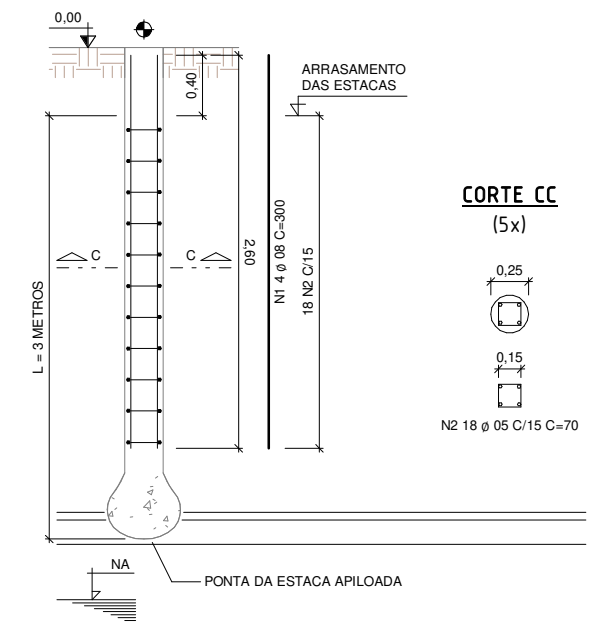


TABELA DE FERROS

POS.	BIT. (mm)	QUANT.	COMP. (m)
N1	8.0	20	3,00
N2	5.0	90	0,70

RESUMO DA TABELA

BIT. (mm)	AÇO	COMP. (m)	PESO (m)
8.0	CA-50A	60	24
5.0	CA-60B	63	10

TOTAL = 34 Kg

LISTA APROXIMADA DE AÇO (CAIXA)

AÇO	POSIÇÃO	BITOLA	QUANT.	COMPIMENTO UNIT.	COMPIMENTO TOTAL	PESO	BARRAS APROX.
CA-50 A	(N3)	8,00 mm	68	2,90 m	197,20 m	79 Kg	17 BR

OBSERVAÇÕES

- CONCRETO USINADO Fck = 20 MPa - SLUMP TEST > 12 cm
- VOLUME DE CONCRETO DAS ESTACAS = 1,05 m³
- VOLUME DE CONCRETO DA BASE = 2,50 m³
- VOLUME TOTAL DE CONCRETO = 3,55 m³
- MEDIDAS EM METRO, EXETO QUANDO INDICADAS.

PROJETO DE PREVENÇÃO E COMBATE A INCÊNDIO E PÂNICO

ÚNICA

MODELO DE PROJETO EXECUTIVO DA BASE DO RESERVATÓRIO TUBULAR 8 m³

OBRA/SERVIÇO:	PLANTA BAIXA
LOCAL:	AV. PAULISTA, Nº S-307 (SOCIAL) E RUA SANTOS DUMONT, Nº S-262 - CENTRO
MUNICÍPIO:	PEDERNEIRAS - SP
PROPRIETÁRIO:	PREFEITURA MUNICIPAL DE PEDERNEIRAS - EMEI "MARIA ANGELA PISANI"
RESP. TÉCNICO:	MATHEUS PRADO CURTI
DESENHISTA:	PREVINE
CREA:	2616542064 - SP
ESCALA:	INDICADA
DATA:	JUNHO / 2020



Handwritten signature in blue ink.

PROponente:	PREFEITURA MUNICIPAL DE PEDERNEIRAS	MUNICÍPIO:	PEDERNEIRAS/SP
INTERVENÇÃO:	INSTALAÇÕES DE COMBATE A INCÊNDIO DA "EMEI MARIA ANGELA PISANI MEGNA" E SECRETARIA DE DESENVOLVIMENTO SOCIAL	ENDEREÇO DA INTERVENÇÃO:	AV. PAULISTA, Nº S-307 (CENTRO SOCIAL) E RUA SANTOS DUMONT, Nº S-262 - CENTRO
ÁREA: 2.223,86 M²	BASE: CPOS BOLETIM 173/178 - FDE 04/2018	BDI	22,12%

PLANILHA ORÇAMENTÁRIA

ITEM	REFERÊNCIA	CÓDIGO	DESCRIÇÃO DOS SERVIÇOS	UNID.	QUANT.	PR. UNIT.(R\$) SEM BDI	PR. UNIT.(R\$) COM BDI	TOTAL
1 SERVIÇOS PRELIMINARES								
1.1	CPOS	02.08.020	Placa de identificação para obra	m²	6,00	516,19	630,37	R\$ 3.782,23
2 REDE HIDRÁULICA DE HIDRANTES E ACESSÓRIOS								
2.1	CPOS	46.07.070	Tubo galvanizado DN= 2 1/2", inclusive conexões	m	172,00	R\$ 168,52	205,80	R\$ 35.397,02
2.2	CPOS	33.11.050	Esmalte à base água em superfície metálica, inclusive preparo	m²	108,22	R\$ 32,38	39,54	R\$ 4.279,38
2.3	CPOS	50.01.320	Abriço de hidrante de 1 1/2" completo - inclusive mangueira de 30 m (2 x 15 m)	un	5,00	R\$ 1.440,54	1759,19	R\$ 8.795,94
2.4	CPOS	50.01.340	Abriço para registro de recalque tipo coluna, completo - inclusive tubulações e válvulas	un	1,00	R\$ 2.237,44	2732,36	R\$ 2.732,36
2.5	CPOS	47.01.070	Registro de gaveta em latão fundido sem acabamento, DN= 2 1/2"	un	2,00	R\$ 288,96	352,88	R\$ 705,76
2.6	CPOS	47.05.060	Válvula de retenção horizontal em bronze, DN= 2 1/2"	un	1,00	R\$ 321,48	392,59	R\$ 392,59
2.7	CPOS	47.05.140	Válvula de retenção vertical em bronze, DN= 2 1/2"	un	1,00	R\$ 228,45	278,98	R\$ 278,98
2.8	CPOS	46.04.020	Tubo de PVC rígido tipo PBA classe 15, DN= 75mm, (DE= 85mm), inclusive conexões	m	30,00	R\$ 38,49	47,00	R\$ 1.410,12
3 RESERVATÓRIO INSTALADO COM ABASTECIMENTO DE ÁGUA								
3.1	CPOS	45.01.020	Entrada completa de água com abriço e registro de gaveta, DN= 3/4"	un	1,00	R\$ 1.026,72	1253,83	R\$ 1.253,83
3.2	CPOS	48.05.010	Torneira de boia, DN= 3/4"	un	1,00	R\$ 69,26	84,58	R\$ 84,58
3.3	CPOS	48.03.138	Reservatório metálico cilíndrico horizontal - capacidade de 10.000 litros	un	1,00	R\$ 9.656,27	11792,24	R\$ 11.792,24
4 BASE DO RESERVATÓRIO - Dimensões: 2,50m (L) x 2,50m (C) x 0,40m (A)								
4.1	CPOS	06.02.020	Escavação manual em solo de 1ª e 2ª categoria em vala ou cava até 1,50 m	m³	0,625	R\$ 47,31	57,77	R\$ 36,11
4.2	CPOS	05.07.040	Remoção de entulho separado de obra com caçamba metálica - terra, alvenaria, concreto, argamassa, madeira, papel, plástico ou metal.	m³	6	R\$ 89,28	109,03	R\$ 654,17
4.3	CPOS	12.01.040	Broca em concreto armado diâmetro de 25 cm - completa	m	15	R\$ 57,02	69,63	R\$ 1.044,49
4.4	CPOS	10.01.060	Armadura em barra de aço CA-60 (A ou B) fyk= 600 MPa	kg	79,00	R\$ 7,11	8,68	R\$ 685,94
4.5	CPOS	09.01.030	Forma em madeira comum para estrutura	m²	4	R\$ 146,40	178,78	R\$ 715,13
4.6	CPOS	11.01.130	Concreto usinado, fck = 25,0 MPa	m³	2,5	R\$ 288,40	352,19	R\$ 880,49
4.7	CPOS	11.16.040	Lançamento e adensamento de concreto ou massa em fundação	m³	2,5	R\$ 133,00	162,42	R\$ 406,05
4.8	CPOS	17.03.020	Cimentado desempenado	m²	6,25	R\$ 24,93	30,44	R\$ 190,28
5 ABRIGO DA BOMBA - Dimensões: 1,20m (L) x 1,20m (C) x 2,20m (A)								
5.1	CPOS	02.09.030	Limpeza manual do terreno, inclusive troncos até 5 cm de diâmetro, com caminhão à disposição, dentro da obra, até o raio de 1,0 km	m²	4	5,47	6,68	R\$ 26,72
5.2	CPOS	05.07.040	Remoção de entulho separado de obra com caçamba metálica - terra, alvenaria, concreto, argamassa, madeira, papel, plástico ou metal.	m³	6	89,18	108,91	R\$ 653,44
5.3	CPOS	14.01.020	Alvenaria de embasamento em tijolo maciço comum.	m³	0,576	643,57	785,93	R\$ 452,69
5.4	CPOS	17.05.020	Piso com requadro em concreto simples sem controle de fck	m²	0,32	605,08	738,92	R\$ 236,46
5.5	CPOS	14.04.200	Alvenaria de bloco cerâmico de vedação, uso revestido, de 9 cm	m²	7,92	47,26	57,71	R\$ 457,09
5.6	CPOS	14.20.010	Vergas, contravergas e pilaretes de concreto armado	m³	0,252	1.201,85	1.467,70	R\$ 369,86
5.7	CPOS	13.01.130	Laje pré-fabricada mista vigota treliçada/lajota cerâmica - LT 12 (8+4) e capa com concreto de 25MPa	m²	2,89	89,88	109,76	R\$ 317,21
5.8	CPOS	11.18.080	Enchimento de laje com tijolos cerâmicos furados	m³	0,4335	207,42	253,30	R\$ 109,81
5.9	CPOS	17.02.020	Chapisco	m²	22,24	5,11	6,24	R\$ 138,78
5.10	CPOS	17.02.120	Emboço comum	m²	22,24	16,24	19,83	R\$ 441,07
5.11	CPOS	17.02.220	Reboco	m²	22,24	10,06	12,29	R\$ 273,22
5.12	CPOS	33.10.020	Tinta látex em massa, inclusive preparo	m²	22,24	21,01	25,66	R\$ 570,62
5.13	CPOS	24.02.040	Porta/portão tipo gradil sob medida	m²	2,145	608,82	743,49	R\$ 1.594,79
5.14	CPOS	33.11.050	Esmalte à base água em superfície metálica, inclusive preparo.	m²	1,86	32,38	39,54	R\$ 73,52
6 ACIONAMENTO DA BOMBA								
6.1	CPOS	38.04.020	Eletroduto galvanizado, médio de 1/2" - com acessórios	m	180,00	20,57	25,12	R\$ 4.521,62
6.2	CPOS	39.24.151	Cabo de cobre flexível de 3 x 1,5 mm², isolamento 500 V - isolação PP 70° C	m	180,00	7,37	9,00	R\$ 1.620,04
6.3	CPOS	50.01.090	Botoeira para acionamento de bomba de incêndio tipo quebra-vidro	un	5,00	77,71	94,90	R\$ 474,50
6.4	CPOS	43.10.480	Conjunto motor-bomba (centrífuga) 7,5 cv, multiestágio, Hman= 30 a 80 mca, Q= 21,6 a 12,0 m³/h	un	1,00	4986,19	6089,14	R\$ 6.089,14
6.5	CPOS	37.13.650	Disjuntor termomagnético, tripolar 220/380 V, corrente de 10 A até 50 A	un	1,00	125,16	152,85	R\$ 152,85
6.6	CPOS	38.04.060	Eletroduto galvanizado, médio de 1" - com acessórios	un	50,00	34,38	41,98	R\$ 2.099,24
6.7	CPOS	39.02.030	Cabo de cobre de 6 mm², isolamento 750 V - isolação em PVC 70°C	m	50,00	5,54	6,77	R\$ 338,27
6.8	CPOS	37.04.260	Quadro de distribuição universal de sobrepor, para disjuntores 24 DIN / 18 Bolt-on - 150 A - sem componentes	un	1	556,03	679,02	R\$ 679,02
6.9	CPOS	40.10.106	Contator de potência 38 A/40 A - 2na+2nf	un	1	499,58	610,09	R\$ 610,09
6.10	CPOS	40.12.020	Chave comutadora/seletores com 1 polo e 3 posições para 63 A	un	1	405,56	495,27	R\$ 495,27
6.11	CPOS	40.11.070	Relé supervisor trifásico contra falta de fase, inversão de fase e mínima tensão	un	1	1755,58	2143,91	R\$ 2.143,91
6.12	CPOS	40.20.060	Botão de comando duplo sem sinalizador	un	2	71,03	86,74	R\$ 173,48
6.13	CPOS	40.20.100	Botoeira de comando liga-desliga, sem sinalização	un	1	123,98	151,40	R\$ 151,40
6.14	CPOS	40.20.110	Alarme sonoro bitemporal 220 V para painel de comando	un	1	281,84	344,18	R\$ 344,18
6.15	CPOS	37.13.600	Disjuntor termomagnético, unipolar 127/220 V, corrente de 10 A até 30 A	un	3	24,23	29,59	R\$ 88,77
6.16	CPOS	37.13.650	Disjuntor termomagnético, tripolar 220/380 V, corrente de 10 A até 50 A	un	1	125,16	152,85	R\$ 152,85
6.17	CPOS	49.03.036	Caixa de gordura em PVC com tampa reforçada - Capacidade 19 Litros	un	2	341,90	417,53	R\$ 835,06
7 SISTEMA DE ALARME E DETECÇÃO								
7.1	CPOS	66.02.500	Central de alarme microprocessada, para até 125 zonas	un	1,00	2124,98	2595,03	R\$ 2.595,03
7.2	CPOS	50.05.450	Acionador manual quebra-vidro endereçável	un	5,00	137,07	167,39	R\$ 836,95
7.3	CPOS	50.05.280	Sirene tipo corneta de 12 V	un	5,00	58,29	71,18	R\$ 355,92
7.4	CPOS	38.04.040	Eletroduto galvanizado, médio de 3/4" - com acessórios	m	180,00	29,09	35,52	R\$ 6.394,45
7.5	CPOS	39.12.510	Cabo de cobre flexível blindado de 2 x 1,5 mm², isolamento 600V, isolação em VCE 105°C - para detecção de incêndio	m	180,00	6,52	7,96	R\$ 1.433,20
7.6	CPOS	39.24.130	Cabo de cobre flexível de 2 x 1 mm², isolamento 500 V - isolação PP 70° C	m	160,00	3,71	4,53	R\$ 724,90
8 ILUMINAÇÃO DE EMERGÊNCIA POR BLOCO AUTÔNOMOS								
8.1	CPOS	50.05.260	Bloco autônomo de iluminação de emergência com autonomia mínima de 1 hora, equipado com 2 lâmpadas de 11 W	un	26,00	224,75	274,46	R\$ 7.136,08
8.2	CPOS	50.05.240	Luminária para balizamento ou aclaramento, completa com lâmpada fluorescente compacta de 9w	un	4,00	130,85	159,79	R\$ 639,18
8.3	CPOS	40.04.450	Tomada 2P+T de 10 A - 250 V, completa	cj	29,00	20,84	25,45	R\$ 738,04
8.4	CPOS	39.24.131	Cabo de cobre flexível de 2 x 1,5 mm², isolamento 500 V - isolação PP 70° C	m	340,00	4,45	5,43	R\$ 1.847,68
8.5	CPOS	37.13.600	Disjuntor termomagnético, unipolar 127/220 V, corrente de 10 A até 30 A	un	2,00	24,23	29,59	R\$ 59,18
9 EXTINTORES DE INCÊNDIO								
9.1	CPOS	50.10.058	Extintor manual de pó químico seco BC - capacidade de 4 kg	un	11	119,59	146,04	R\$ 1.606,48
9.2	CPOS	50.10.100	Extintor manual de água pressurizada - capacidade de 10 litros	un	9	117,37	143,33	R\$ 1.289,99
9.3	CPOS	50.10.140	Extintor manual de gás carbônico 5 BC - capacidade de 6 kg	un	1	367,05	448,24	R\$ 448,24


10	SINALIZAÇÃO DE MERGÊNCIA							R\$	1.532,51
10.1	CPOS	97.02.190	Placa de identificação em acrílico com texto em vinil	m²	0,48	803,26	980,94	R\$	470,85
10.2	CPOS	97.02.193	Placa de sinalização em PVC fotoluminescente (200x200mm), com indicação de equipamentos de alarme, detecção e extinção de incêndio	un	33	12,73	15,55	R\$	513,01
10.3	CPOS	97.02.194	Placa de sinalização em PVC fotoluminescente (150x150mm), com indicação de equipamentos de combate à incêndio e alarme	un	5	11,63	14,20	R\$	71,01
10.4	CPOS	97.02.195	Placa de sinalização em PVC fotoluminescente (240x120mm), com indicação de rota de evacuação e saída de emergência	un	20	15,72	19,20	R\$	383,95
10.5	CPOS	97.02.197	Placa de sinalização em PVC, com indicação de alerta	un	7	10,96	13,38	R\$	93,69
11	SERVIÇOS COMPLEMENTARES							R\$	4.481,61
11.1	Mercado		Projeto executivo para base e montagem do novo Reservatório de água	vb	1	800	976,96	R\$	976,96
11.2	FDE	08.80.040	Laudo com teste de estanqueidade em instalação de redes de distrib. De gases combust. NBR 15526/08	un	1	1191,76	1455,38	R\$	1.455,38
11.3	CPOS	55.01.020	Limpeza final da obra	m²	152	11,04	13,48	R\$	2.049,27
TOTAL								R\$	134.322,09

Pederneiras, 30 de junho de 2020.

Eng. Matheus Prado Curti
 CREA 5070032324-SP
 Responsável Técnico

CRONOGRAMA FÍSICO-FINANCEIRO				DATA DO DOCUMENTO:30/06/2020					
ÍTEM	DISCRIMINAÇÃO	% ÍTEM	VALOR TOTAL / ÍTEM	PRAZO EM DIAS					
				30 DIAS		60 DIAS		90 DIAS	
				(%)	VALOR (R\$)	(%)	VALOR (R\$)	(%)	VALOR (R\$)
Instalações Civas									
1	SERVIÇOS PRELIMINARES	2,82%	R\$ 3.782,23	100,00%	3.782,23				
2	REDE HIDRÁULICA DE HIDRANTES E ACESSÓRIOS	40,20%	R\$ 53.992,15	50,00%	26.996,07	25,00%	13.498,04	25,00%	13.498,04
3	RESERVATÓRIO INSTALADO COM ABASTECIMENTO DE ÁGUA	9,78%	R\$ 13.130,65			50,00%	6.565,32	50,00%	6.565,32
4	BASE DO RESERVATÓRIO - Dimensões: 2,50m (L) x 2,50m (C) x 0,40m (A)	3,43%	R\$ 4.612,66			100,00%	4.612,66		
5	ABRIGO DA BOMBA - Dimensões: 1,20m (L) x 1,20m (C) x 2,20m (A)	4,25%	R\$ 5.715,29			100,00%	5.715,29		
6	ACIONAMENTO DA BOMBA	15,61%	R\$ 20.969,69			50,00%	10.484,84	50,00%	10.484,84
7	SISTEMA DE ALARME E DETECÇÃO	9,19%	R\$ 12.340,45	50,00%	6.170,22	30,00%	3.702,13	20,00%	2.468,09
8	ILUMINAÇÃO DE EMERGÊNCIA POR BLOCO AUTÔNOMOS	7,76%	R\$ 10.420,16	50,00%	5.210,08	30,00%	3.126,05	20,00%	2.084,03
9	EXTINTORES DE INCÊNIO	2,49%	R\$ 3.344,71					100,00%	3.344,71
10	SINALIZAÇÃO DE EMERGÊNCIA	1,14%	R\$ 1.532,51					100,00%	1.532,51
11	SERVIÇOS COMPLEMENTARES	3,34%	R\$ 4.481,61					100,00%	4.481,61
	TOTAL GERAL	100,000%	R\$ 134.322,09	31,39%	42.158,60	35,51%	47.704,33	33,10%	44.459,16
	TOTAL ACUMULADO			31,39%	42.158,60	66,90%	89.862,94	100,00%	134.322,09

Pederneiras, 30 de junho de 2020.



Eng. Matheus Prado Curti
CREA 50700/32324-SP
Responsável Técnico

MEMORIAL DESCRITIVO

Memorial Descritivo da **INSTALAÇÃO DO SISTEMA DE PROTEÇÃO E COMBATE AO INCÊNDIO - EMEI “MARIA ÂNGELA PISANI MEGNA” E SECRETARIA DE DESENVOLVIMENTO SOCIAL**, localizado na Av. Paulista, nº S-307 (Social) e Rua Santos Dumont, nº S-262 – Centro.

1.0 – INTRODUÇÃO

O presente memorial descritivo de procedimentos estabelece as condições técnicas mínimas a serem obedecidas na execução das obras e serviços acima citados, fixando os parâmetros mínimos a serem atendidos para materiais, serviços e equipamentos, e constituirão parte integrante dos contratos de obras e serviços.

Todas as obras e serviços deverão ser executados rigorosamente em consonância com os projetos básicos fornecidos, com os demais projetos complementares e outros projetos e/ou detalhes a serem elaborados e/ou modificados pela CONTRATADA, com as prescrições contidas no presente memorial e demais memoriais específicos de projetos fornecidos e/ou a serem elaborados, com as técnicas da ABNT, outras normas abaixo citadas em cada caso particular ou suas sucessoras e Legislações Federais, Estaduais, Municipais vigentes e pertinentes.

Quaisquer divergências entre este memorial e os projetos de arquitetura e complementares devem ser comunicadas à Prefeitura Municipal, que fornecerá as explicações necessárias juntamente com as alterações, caso necessário.

As previsões do presente MEMORIAL, visam direcionar os diversos serviços intermediários para cada sistema de proteção, com obras eminentemente civis destinadas a prover a edificação de mecanismos de abandono seguros, em casos emergenciais.

2.0 – OBSERVAÇÕES GERAIS

Perante a fiscalização, a empresa vencedora será representada por seu Arquiteto ou Engenheiro e por um Mestre de Obras, que dirigirão todos os operários e a execução dos serviços. Este representante deverá prontamente atender às comunicações que lhe forem feitas pela Fiscalização, pertinentes às Especificações Técnicas, contidas neste MEMORIAL.

Todos os materiais especificados serão fornecidos pela Executante.

São de inteira responsabilidade da empresa vencedora a observância das Normas de Segurança do Trabalho nas atividades de Construção Civil, em conformidade com a Portaria n.º 15, de 18/08/1972, do Departamento Nacional de Segurança e Higiene do Trabalho, com a NR- 18 e as Normas subsequentes em vigência.

Os equipamentos, ferramentas, instalações e a mão-de-obra para a execução deverão assegurar progresso e técnica satisfatórios, compatíveis com a natureza e volume de cada serviço, com acabamento esmerado e uso da boa técnica, para a obtenção de um bom padrão de construção. Reserva-se à Fiscalização o direito de interromper os serviços quando constatada a utilização de profissionais incapacitados, ferramentas impróprias ou técnicas construtivas que prejudiquem a qualidade.

Toda a mão-de-obra a ser empregada será de 1.ª qualidade, atuando de forma esmerada, e de inteiro acordo com as especificações; serão exigidos qualidade e acabamento nos serviços a serem executados. Todos os serviços deverão respeitar, rigorosamente, as normas técnicas brasileiras – NBRs em vigor, específicas de cada atividade, que será instrumento da fiscalização para aceite e verificação dos serviços.

A fiscalização não exime a executante de sua responsabilidade civil e penal sobre a totalidade dos serviços ou sobre terceiros, em virtude de mão-de-obra, materiais, equipamentos, dispositivos ou outros elementos aplicados à obra, ou ao serviço contratado.

Todos os serviços devem ser executados de maneira a propiciar segurança aos trabalhadores e visitantes da obra.

3.0 – MATERIAIS E SERVIÇOS

Todos os insumos e serviços utilizados na obra devem obedecer às normas da ABNT e, quando esta não os regulamente, devem ser de primeira qualidade e contar com, no mínimo, cinco anos de garantia. Eventuais modificações de materiais e/ou serviços, assim como acréscimos ou eliminação destes, só poderão ser realizadas com autorização formal da Prefeitura Municipal.

4.0 – EXECUÇÃO DE INSTALAÇÕES DE SISTEMAS DE PROTEÇÃO CONTRA INCÊNDIOS

A execução das instalações de combate a incêndio deverá ser conforme as normas técnicas vigentes, observando também as normas de proteção e segurança do trabalho.

NORMAS TÉCNICAS:

DECRETO Nº 63.911, DE 10 DE DEZEMBRO DE 2018

IT 01/2019 – Procedimentos Administrativos

IT 02/2019 – Conceitos Básicos de segurança contra Incêndio

IT 04/2019 – Simbologia

IT 07/2019 – Separação entre Edificações

IT 10/2019 – CMAR

IT 11/2019 – Saídas de Emergência

IT 14/2019 – Carga de Incêndio nas Edificações

IT 18/2019 – Iluminação de Emergência

IT 19/2019 – Detecção e Alarme de Incêndio

IT 20/2019 – Sinalização

IT 21/2019 – Extintores

IT 22/2019 – Hidrantes e Mangotinhos

IT 28/2019 – GLP

IT 41/2019 – Instalações Elétricas

NBR 12.693 - Extintores

NBR 13.434 - Sinalização

NBR 15.526 – GLP

SISTEMA HIDRÁULICO DE HIDRANTES:

1. Instalação da rede de canalização de hidrantes, para diâmetros exigidos pela norma técnica, projeto aprovado e Corpo de Bombeiros;
2. Instalação de todas as conexões, válvulas, registros, válvulas de hidrantes, juntas comuns e juntas storz;
3. Instalação do registro de recalque na calçada para a nova padronização do Corpo de Bombeiros, com o registro de recalque na parede externa;
4. Construção da casa de bombas com piso em concreto e cobertura em telhas metálicas e portas metálicas de tela reforçada nas dimensões apropriadas para a instalação do conjunto de bombas de recalque;
5. Verificação da condição estrutural da alvenaria para comportar os suportes de fixação da tubulação;
6. Instalação de caixas de mangueiras, de acordo com o projeto aprovado, ou substituição das caixas de mangueiras danificadas, caso necessário ou exigido pelo Contratante;

7. Instalação dos equipamentos de recalque de água na casa de bombas através de bomba de recalque (bomba de incêndio), tubulação de barrilete, válvulas e conexões, quadros elétricos e botoeira de acionamento manual adicional, exigida pelo Corpo de Bombeiros;
8. Instalação da ligação elétrica independente da bomba de incêndio, com a instalação de eletrodutos metálicos com proteção e aterramento e os lançamentos de cabos elétricos;
9. Teste de funcionamento operacional de rede.

RESERVATÓRIO: INSTALAÇÕES - DEMAIS SERVIÇOS:

1. Instalação da caixa de água metálica da reserva de incêndio – incluindo acessórios - em base de concreto;
2. Fornecimento de projeto estrutural por parte da CONTRATADA, em local estabelecido no projeto aprovado;

SISTEMA ELÉTRICO DE ALARME DE INCÊNDIO E ILUMINAÇÃO DE EMERGÊNCIA:

1. Infraestrutura completa da rede de alarme de incêndios através de eletrodutos metálicos ou em PVC caso enterrado, dependendo do local de instalação;
2. Instalação das botoeiras de alarme junto a cada hidrante, instalando botoeiras à prova de tempo ou à prova de corrosão nos locais necessários;
3. Passagem de cabeamento blindado de comunicação entre a central de alarme e as botoeiras;
4. Instalação de central de alarme de incêndio com capacidade para atendimento do número de botoeiras e com definição dos endereços de acionamento em quadro junto a central;
5. Instalação das botoeiras de alarme de incêndio junto a cada hidrante;
6. Instalação de sirenes junto a cada hidrante;
7. Configuração da central para endereçamento de todas as botoeiras de alarme;
8. Teste de funcionamento do sistema de alarme de incêndio;
9. Instalação das luminárias de aclaramento onde ausente iluminação predial permanente e sua ligação com a rede elétrica predial do gerador de energia;
10. Instalação de luminárias de balizamento onde necessárias, definidas previamente a partir de vistoria em conjunto com o Contratante;
11. Teste de funcionamento e aferição dos equipamentos elétricos em conjunto com os dispositivos hidráulicos.

EXTINTORES:

1. Todos os extintores de incêndio devem ostentar o selo de identificação da conformidade do Inmetro. Para os extintores novos o selo é na cor vermelha, com as seguintes inscrições:
 - A logomarca do Inmetro;
 - O número de série do selo;
 - A identificação do fabricante;
 - O número de licença do fabricante.
2. Inspeção Técnica: O extintor de incêndio deve passar por exames periódicos, realizados por empresa registrada junto ao Inmetro. Esse procedimento não requer a desmontagem do extintor, podendo ser realizada no local. A finalidade é verificar se o mesmo permanece em condições de operação, no que diz respeito aos seus aspectos externos, servindo também para definir o nível de manutenção a ser executado, caso necessário.

5.0 - SEGURANÇA DO TRABALHO

Todos os funcionários deverão estar uniformizados e protegidos com equipamentos de proteção individual (EPI), conforme norma de Segurança do Trabalho.

Equipamentos elétricos estacionários e móveis, assim como toda estrutura metálica utilizada na execução dos serviços deverão estar protegidos contra choques elétricos, com laudo de aterramento devidamente comprovados.

Deverão ser observadas as condições de trabalho em altura, quanto à segurança do trabalho.

Todo o material a ser aplicado deverá estar estocado em local abrigado e seguro, devendo estar somente à quantidade do material a ser aplicado no local da execução diária.

Os Equipamentos de transporte vertical e horizontal deverão estar sinalizados quanto a quedas de materiais, etc.

Na execução onde haverá serviços de solda elétrica e pintura, as áreas deverão estar totalmente isoladas e protegidas.

NORMAS TÉCNICAS:

NBR 6494 – Segurança nos Andaimos

NR 18 – Condições e Meio Ambiente de Trabalho na Indústria da Construção

1813 – Medidas de Proteção contra quedas de Alturas

6.0 – SERVIÇOS COMPLEMENTARES

Todo entulho proveniente da obra deverá ser retirado por conta da contratada, bem como as instalações provisórias. Após a limpeza final da obra, os itens instalados não poderão apresentar nenhuma danificação no material. Qualquer material ou equipamento retirado da obra por apresentar defeitos, deverá ser entregue a FISCALIZAÇÃO para análise.

A CONTRATADA deverá fornecer todas as respectivas anotações ou registros de responsabilidade técnica referentes aos seguintes itens:

- Instalação e/ou Manutenção dos sistemas de proteção e combate a incêndio;
- Elaboração de Projeto executivo para base e montagem do novo reservatório de água;
- Atestado de conformidade das instalações elétricas;
- Laudo com teste de estanqueidade em Central GLP;
- Controle de materiais de acabamento e revestimento;

A CONTRATADA deverá realizar as regularizações junto ao Corpo de Bombeiros, dentro do prazo estabelecido em cronograma, fornecendo a Prefeitura os respectivos certificados de licença ou auto de vistoria do Corpo de Bombeiros.

7.0 – ANEXOS

Projetos técnicos do sistema de proteção e combate ao incêndio – EMEI “Maria Angela Pisani Megna” e Secretaria de Desenvolvimento Social.

Pederneiras, 30 de junho de 2020.



Eng. Matheus Prado Curti
CREA 5070032324-SP
Responsável Técnico

PROponente:	PREFEITURA MUNICIPAL DE PEDERNEIRAS	Município:	PEDERNEIRAS/SP
Intervenção:	INSTAÇÕES DE COMBATE A INCÊNDIO DA "EMEÍ MARIA ANGELA PISANI MEGNA" E SECRETÁRIA DE DESENVOLVIMENTO SOCIAL	Endereço da Intervenção:	AV. PAULISTA, Nº S-307 (CENTRO SOCIAL) E RUA SANTOS DUMONT, Nº S-262 - CENTRO
Área:	2.223,86 M²	Base:	CPOS BOLETIM 173/ 178 - FDE 04/2018
		BDI	22,12%

PLANILHA ORÇAMENTÁRIA							
ITEM	REFERÊNCIA	CÓDIGO	DESCRIÇÃO DOS SERVIÇOS	UNID.	QUANT.	MEMORIAL DE CÁLCULO	CRITÉRIO DE MEDIÇÃO
1 SERVIÇOS PRELIMINARES							
1.1	CPOS	02.08.020	Placa de identificação para obra	m²	6,00	Será medido por área de placa executada (m²). Placa obrigatória de obra 2m x 3m	O item remunera o fornecimento de materiais, acessórios para fixação e a mão de obra necessária para instalação de placa para identificação da obra, englobando os módulos referentes às placas do Governo do Estado de São Paulo, da empresa Gerenciadora, e do cronograma da obra, constituída por: chapa em aço galvanizado nº16 ou nº18, com tratamento anticorrosivo resistente às intempéries; Fundo em compensado de madeira, espessura de 12 mm; requadro e estrutura em madeira; Marcas, logomarcas, assinaturas e título da obra, conforme especificações do Manual de Padronização de Assinaturas do Governo do Estado de São Paulo e da empresa Gerenciadora.
2 REDE HIDRÁULICA DE HIDRANTES E ACESSÓRIOS							
2.1	CPOS	46.07.070	Tubo galvanizado DN= 2 1/2", inclusive conexões	m	172,00	Tubulação de acordo com projeto isométrico, somada a 12 metros correspondentes à montagem do cavalete da hidráulico da bomba de incêndio e interligação com reservatório de incêndio.	O item remunera o fornecimento e instalação de tubos de ferro galvanizado classe média DIN 2440, diâmetro nominal de 2 1/2", inclusive conexões e materiais acessórios; abertura e fechamento de rasgos, ou escavação e reaterro apoiado de valas com profundidade média de 60 cm, ou fixação por grampos ou presilhas quando tubulação for aparente.
2.2	CPOS	33.11.050	Esmalte à base água em superfície metálica, inclusive preparo	m²	108,22	Tubulação de incêndio de 2.1/2" com face externa de 0,26m e 172,00m linear de tubo. A² = (172 x 0,26) x 2,42 coeficiente do critério.	Em tubulações, considerando-se os coeficientes, abaixo, multiplicados pela área da face externa da tubulação: (2,42)
2.3	CPOS	50.01.320	Abriço de hidrante de 1 1/2' completo - inclusive mangueira de 30 m (2 x 15 m)	un	5,00	Unidades de acordo com o projeto de hidráulico de hidrantes e mangotinhos.	O item remunera o fornecimento do armário em chapa nº 20, com cesto para mangueira, nas dimensões de 60 x 90 x 17 cm; porta com ventilação e visor de vidro, inclusive ferragens e trinco; registro globo angular (45º) de 2 1/2"; Chave tipo Storz dupla em latão de alta densidade e resistência, de Ø 1 1/2" e/ou 2 1/2", tampão de engate rápido, em latão, com corrente para fixação, diâmetro nominal de 2 1/2"; duas mangueiras de 1 1/2" em fibra longa de algodão, revestidas internamente de borracha, pressão mínima de prova de 28 kgf / cm², pressão mínima de ruptura de 55 kgf / cm², pressão mínima de trabalho de 14 kgf / cm², conforme NBR 11861, comprimento total de 30 m, em dois módulos de 15 m cada; adaptador de engate rápido de latão de 2 1/2" x 1 1/2"; esguicho em latão com jato regulável de 1 1/2" (38 mm) que opera em 3 posições: bocal fechado, jato sólido e neblina; niple cônico galvanizado a fogo 2 1/2"; parafusos diâmetro 6 mm com arruela de latão, bucha plástica S 8 e a mão de obra necessária à instalação completa de todos os componentes; remunera também o serviço de pintura esmalte na cor vermelha brilhante.
2.4	CPOS	50.01.340	Abriço para registro de recalque tipo coluna, completo - inclusive tubulações e válvulas	un	1,00	Unidades de acordo com o projeto de hidráulico de hidrantes e mangotinhos.	O item remunera o fornecimento de materiais necessários para execução de um abriço, constituído por: alvenaria de bloco de concreto de vedação (19 x 19 x 39) cm, revestido com chapisco, emboço, reboco e pintura acrílica (inclusive preparo); base e laje de cobertura em concreto armado fck = 20,0 MPa e lastro de pedra britada. Remunera também o fornecimento de válvula de gaveta em bronze, com haste não ascendente e extremidades rosqueáveis, diâmetro nominal de 2 1/2" classe 200 libras, válvula de retenção vertical em bronze com diâmetro nominal de 2 1/2", niple cônico galvanizado a fogo 2 1/2"; tubo em aço galvanizado SCH40 sem costura e conexões com diâmetro nominal de 2 1/2" e pintura esmalte com acabamento acetinado ou brilhante (inclusive preparo). Remunera tampa em chapa de aço nº14, galvanizado, com dobradura tipo diamante, requadro em cantoneira de aço galvanizado de 1" x 1" x 1/8", suporte externo em cantoneira de aço galvanizado de 1" x 1" x 1/4", dobradiças em perfis chatos de 1" x 1/4", rebite em aço, gancho porta-cadeado em aço galvanizado, aplicação de uma demão de galvanização a frio anticorrosiva e pintura esmalte com acabamento acetinado ou brilhante (inclusive preparo). Inclui materiais acessórios e de vedação; e mão de obra completa necessária para execução do abriço, pinturas e preparos, serviços de limpeza, escavação, reaterro e apoio do terreno, e serviços de instalação completa de todos os componentes hidráulicos, inclusive testes de tubulação.
2.5	CPOS	47.01.070	Registro de gaveta em latão fundido sem acabamento, DN= 2 1/2"	un	2,00	Cavalete sem By-pass de acordo com o Projeto.	O item remunera o fornecimento e instalação de registro de gaveta em latão fundido, diâmetro nominal de 2 1/2", com acabamento bruto, inclusive materiais acessórios e de vedação.
2.6	CPOS	47.05.060	Válvula de retenção horizontal em bronze, DN= 2 1/2"	un	1,00	Cavalete sem By-pass de acordo com o Projeto.	O item remunera o fornecimento e a instalação de válvula de retenção horizontal, em bronze, diâmetro nominal de 2 1/2", inclusive materiais acessórios e de vedação.
2.7	CPOS	47.05.140	Válvula de retenção vertical em bronze, DN= 2 1/2"	un	1,00	Cavalete sem By-pass de acordo com o Projeto.	O item remunera o fornecimento e a instalação de válvula de retenção vertical, em bronze, diâmetro nominal de 2 1/2", inclusive materiais acessórios e de vedação.
2.8	CPOS	46.04.020	Tubo PVC rígido, tipo PBA classe 15, DN= 75 mm, de = 85 mm, inclusive conexões	m	30,00	Será medido por comprimento de tubulação executada (m).	O item remunera o fornecimento e instalação de tubos de PVC rígido classe 15 (6,5 kgf / cm²), diâmetro nominal de 50 mm e diâmetro externo de 60 mm, com ponta e bolsa e anel de borracha, para adução e distribuição de água, inclusive conexões e materiais acessórios: referência comercial PBA da Tigre ou equivalente. Não remunera os serviços de escavação.
3 RESERVATÓRIO INSTALADO COM ABASTECIMENTO DE ÁGUA							


3.1	CPOS	45.01.020	Entrada completa de água com abrigo e registro de gaveta, DN= 3/4"	un	1,00	Ligação de abastecimento do Reservatório.	O item remunera o fornecimento dos materiais para a execução do abrigo e caivete constituído por: registro de gaveta amarelo de 3/4", tubo e conexões de ferro galvanizado de 3/4" para a execução do caivete; alvenaria de tijolo de barro cozido, revestida com chapisco, emboço, reboco e pintura com tinta a cal; base em concreto simples e laje de cobertura em concreto armado, ambos com acabamento alisado a colher; porta em chapa de ferro nº 16 de 85 x 65 cm, incluindo ferragens, pintura grafite, com tratamento anticorrosivo e a mão de obra necessária à execução do abrigo, instalação do caivete, limpeza e apiloamento do terreno.
3.2	CPOS	48.05.010	Torneira de boia, DN= 3/4"	un	1,00	Bóia do Reservatório.	O item remunera o fornecimento e a instalação da torneira de boia, com diâmetro nominal de 3/4", inclusive material de vedação.
3.3	CPOS	48.03.138	Reservatório metálico cilíndrico horizontal - capacidade de 10.000 litros	un	1,00	De acordo com Projeto Isométrico.	O item remunera o fornecimento posto obra, o içamento, traslado interno e instalação de reservatório cilíndrico horizontal, destinado ao armazenamento de água com capacidade total de 10.000 litros.
4	BASE DO RESERVATÓRIO - Dimensões: 2,50m (L) x 2,50m (C) x 0,40m (A)						
4.1	CPOS	06.02.020	Escavação manual em solo de 1ª e 2ª categoria em vala ou cava até 1,50 m	m³	0,625	Base 2,50m (L) x 2,50m (C) x 0,10m (A)	O item remunera o fornecimento da mão de obra necessária para a escavação manual em solo de 1ª e 2ª categorias em valas ou cavas até 1,50 m de profundidade.
4.2	CPOS	05.07.040	Remoção de entulho separado de obra com caçamba metálica - terra, alvenaria, concreto, argamassa, madeira, papel, plástico ou metal.	m³	6	Estimado o volume mínimo de uma caçamba de 6m³.	O item remunera o fornecimento dos serviços de carregamento manual de terra ou alvenaria ou concreto ou argamassa ou madeira ou papel ou plástico ou metal até a caçamba, remoção e transporte da caçamba até unidade de destinação final indicada pelo Município.
4.3	CPOS	12.01.040	Broca em concreto armado diâmetro de 25 cm - completa	m	15	Perfuração de brocas de 30cm de diâmetro com colunas de 15x15cm de ferro 8mm - (5/16") e concreto FCK 25 - 5 brocas de 3m.	O item remunera o fornecimento dos materiais e a mão de obra para a perfuração, armação, preparo e lançamento do concreto, para a execução de brocas com diâmetro de 30 cm.
4.4	CPOS	10.01.060	Armadura em barra de aço CA-60 (A ou B) fyk= 600 MPa	kg	79,00	Armação 2,40m (L) x 2,40m (C) x 0,30m (A) TOTAL = 201,60m linear de ferro x 0,395 Kg/m + 6kg de arame nº12 recozido.	O item remunera o fornecimento de aço CA-60 (A ou B) com fyk igual 600 MPa, dobramento, transporte e colocação de armaduras de qualquer bitola e qualquer comprimento; estão incluídos no item os serviços e materiais secundários como arame, espaçadores, perdas decorrentes de desbitolamento, cortes e pontas de traspasse para emendas.
4.5	CPOS	09.01.030	Forma em madeira comum para estrutura	m²	4	Caixaria de madeira para estrutura da base de concreto armado - 4 madeiras de 2,50m x 0,40m	O item remunera o fornecimento de materiais e mão de obra necessários para a execução e instalação de formas para estrutura, em tábuas de "Erisma uncinatum" (conhecido como Quarubarana ou Cedrinho) ou "Qualea spp" (conhecida como Cambará) de 1" x 12" e pontaletes de "Erisma uncinatum" (conhecido como Quarubarana ou Cedrinho) ou "Qualea spp" (conhecida como Cambará) de 3" x 3"; incluindo cimbramento até 3,00 m de altura, gravatas, sarrafos de enrijecimento, desmoldante, desforma e descimbramento.
4.6	CPOS	11.01.130	Concreto usinado, fck = 25,0 MPa	m³	2,5	Concreto usinado - V³ = 2,50m (L) x 2,50m (C) x 0,40m (A)	O item remunera o fornecimento, posto obra, de concreto usinado, resistência mínima à compressão de 25,0 MPa, plasticidade ("slump") de 5 + 1 cm, preparado com britas 1 e 2.
4.7	CPOS	11.16.040	Lançamento e adensamento de concreto ou massa em fundação	m³	2,5	Lançamento de concreto - V³ = 2,50m (L) x 2,50m (C) x 0,40m (A)	O item remunera o fornecimento de equipamentos e mão de obra necessários para o transporte interno à obra, lançamento e adensamento de concreto ou massa em fundação.
4.8	CPOS	17.03.020	Cimentado desempenado	m²	6,25	Nivelamento do piso da base - A² = 2,50m (L) x 2,50m (C)	O item remunera o fornecimento de cimento, areia e a mão de obra necessária para a execução do cimentado desempenado, não remunerando a camada de regularização prévia.
5	ABRIGO DA BOMBA - Dimensões: 1,20m (L) x 1,20m (C) x 2,20m (A)						
5.1	CPOS	02.09.030	Limpeza manual do terreno, inclusive troncos até 5 cm de diâmetro, com caminhão à disposição, dentro da obra, até o raio de 1,0 km	m²	4	A² = 2,00m x 2,00m	O item remunera o fornecimento de caminhão basculante, a mão de obra necessária e ferramentas auxiliares para a execução dos serviços executados manualmente com auxílio de ferramental apropriado para a roçada, derrubada de árvores e arbustos, destocamento, fragmentação de galhos e troncos, empilhamento e transporte, abrangendo: a remoção de vegetação, árvores e arbustos com diâmetro do tronco até 5 cm, medidos na altura de 1,00 m do solo, capim, etc.; arrancamento e remoção de tocos, raízes e troncos; raspagem manual da camada de solo vegetal na espessura mínima de 15 cm; carga manual; e o transporte, interno na obra, num raio de um quilômetro.
5.2	CPOS	05.07.040	Remoção de entulho separado de obra com caçamba metálica - terra, alvenaria, concreto, argamassa, madeira, papel, plástico ou metal.	m³	6	Estimado o volume mínimo de uma caçamba de 6m³.	O item remunera o fornecimento dos serviços de carregamento manual de terra ou alvenaria ou concreto ou argamassa ou madeira ou papel ou plástico ou metal até a caçamba, remoção e transporte da caçamba até unidade de destinação final indicada pelo Município.
5.3	CPOS	14.01.020	Alvenaria de embasamento em tijolo maciço comum.	m³	0,576	4 x (1,2m x 0,20m x 0,20m) - com 3 fiadas de tijolo de embasamento	O item remunera o fornecimento de materiais e mão de obra necessária para execução de alvenaria de embasamento, confeccionada em tijolo de barro maciço comum de 5,7 x 9 x 19 cm; assentada com argamassa mista de cimento, cal hidratada e areia.
5.4	CPOS	17.05.020	Piso com requadro em concreto simples sem controle de fck	m³	0,32	V³ = 2,00m x 2,00m x 0,08m	O item remunera o fornecimento de concreto usinado com Fck de 20 MPa; ripa de Cupiúba ("Goupia glabra"), ou Maçaranduba ("Manilkara spp"), conhecida também como Paraju; remunera também o fornecimento de materiais acessórios e a mão de obra necessária para o lançamento do concreto e a execução do piso com acabamento desempenado.
5.5	CPOS	14.04.200	Alvenaria de bloco cerâmico de vedação, uso revestido, de 9 cm	m²	7,92	A² = 3 Paredes x (1,20m x 2,20m)	O item remunera o fornecimento de materiais e mão de obra necessária para a execução de alvenaria de vedação, para uso revestido, confeccionada em bloco cerâmico vazado para vedação de 9 x 19 x 39 cm; assentada com argamassa mista de cimento, cal hidratada e areia. Normas técnicas: NBR 15270-1.
5.6	CPOS	14.20.010	Vergas, contravergas e pilaretes de concreto armado	m³	0,252	4 Pilares de amarração com total de 10m linear V³ = (4 x 2,8) x 0,15 x 0,15	O item remunera o fornecimento de materiais para o concreto; aço CA-50 e arame recozido para armação; tábuas de Quarubarana ("Erisma uncinatum"), conhecida também como Paraju; remunera também o fornecimento de materiais acessórios e a mão de obra necessária para o lançamento do concreto e a execução do piso com acabamento desempenado.
5.7	CPOS	13.01.130	Laje pré-fabricada mista vigota treliçada/lajota cerâmica - LT 12 (8+4) e capa com concreto de 25MPa	m²	2,89	A² = 1,70m x 1,70m de laje	O item remunera o fornecimento de vigota pré-fabricada treliçada (VT) e lajota cerâmica com altura de 8 cm; concreto com fck maior ou igual a 20 MPa, para o capeamento; aço para armadura de distribuição; materiais acessórios e a mão de obra necessária para a execução dos serviços de: estocagem das vigotas e lajotas cerâmicas conforme exigências e recomendações do fabricante; o transporte interno à obra; o içamento das vigotas e das lajotas cerâmicas; a montagem completa das vigotas treliçadas e das lajotas cerâmicas; a execução do capeamento com 4 cm de altura, resultando laje mista com altura total de 12 cm; a execução e instalação da armadura de distribuição posicionada na capa, para o controle da fissuração; o escoramento até 3,00 m de altura e a retirada do mesmo.
5.8	CPOS	11.18.080	Enchimento de laje com tijolos cerâmicos furados	m³	0,4335	V³ = 1,70m x 1,70m x 0,15m de concreto para laje	O item remunera o fornecimento de tijolo furado cerâmico de 10 x 10 x 20 cm e a mão de obra necessária para a execução do enchimento de rebaixo de laje.

5.9	CPOS	17.02.020	Chapisco	m²	22,24	$A^2 = (2 \times 7,92m) + (2 \times 2,89m) + (4 \times (1,70 \times 0,15))$	O item remunera o fornecimento de cal hidratada, areia, cimento e a mão de obra necessária para a execução do emboço comum sarrafeado.
5.10	CPOS	17.02.120	Emboço comum	m²	22,24	$A^2 = (2 \times 7,92m) + (2 \times 2,89m) + (4 \times (1,70 \times 0,15))$	O item remunera o fornecimento de cal hidratada, areia e a mão de obra necessária para a execução do reboco.
5.11	CPOS	17.02.220	Reboco	m²	22,24	$A^2 = (2 \times 7,92m) + (2 \times 2,89m) + (4 \times (1,70 \times 0,15))$	O item remunera o fornecimento de cal hidratada, areia e a mão de obra necessária para a execução do reboco.
5.12	CPOS	33.10.020	Tinta látex em massa, inclusive preparo	m²	22,24	$A^2 = (2 \times 7,92m) + (2 \times 2,89m) + (4 \times (1,70 \times 0,15))$	O item remunera o fornecimento de selador de tinta para pintura; tinta látex standard, diluente em água; materiais acessórios e a mão de obra necessária para a execução dos serviços de: limpeza da superfície, lixamento, remoção do pó e aplicação do selador, conforme recomendações do fabricante; em 2 ou 3 demãos, conforme especificações do fabricante, sobre superfície revestida com massa internas ou externas; referências: Látex acrílico fosco Standard da Coral, Basf Suvinal (Suvinil Construções), Basf Standard da Glasurit, Novacor da Shewin Willians, Eucatex acrílico extra Standart da Eucatex, ou equivalente. Normas técnicas: NBR 11702 e NBR 15079.
5.13	CPOS	24.02.040	Porta/portão tipo gradil sob medida	m²	2,145	$A^2 = 1,10m \times 1,95m$	O item remunera o fornecimento de porta ou portão, sob medida, constituído por uma ou duas folhas, tipo gradil, confeccionadas em aço, com ou sem bandeira; batentes em perfil de chapa dobrada em ferro; cadeados em latão, com haste em aço temperado; fecho reforçado de sobrepor, de fio chato, tipo ferrolho, com porta-cadeado em ferro galvanizado, compatíveis com as dimensões da porta e / ou portão; inclusive cimento, areia, materiais acessórios e a mão de obra necessária para a instalação e fixação da porta; não remunera arremates de acabamento.
5.14	CPOS	33.11.050	Esmalte á base de água em superfície metálica, inclusive preparo.	m²	1,85928	Requadro tubular 1.1/2" com face externa de 0,12m e (2 x 1,95) + (2 x 1,1)m linear de tubo do requadro. $A^2 = (6,1 \times 0,12) \times 2,54$ coeficiente do critério.	Em tubulações, considerando-se os coeficientes, abaixo, multiplicados pela área da face externa da tubulação: (2,54)
6	ACIONAMENTO DA BOMBA						
6.1	CPOS	38.04.020	Eletroduto galvanizado, médio de 1/2' - com acessórios	m	180,00	Contabilizar de acordo com o projeto. Distância em metros linear para atender todos os pontos de acionamento.	O item remunera o fornecimento e instalação de eletrodutos e conexões rígidos, em aço carbono de 1/2", tipo médio, com as características: costura longitudinal; luva e protetor de rosca; acabamento externo com galvanização eletrolítica, conforme NBR 13057; buchas, arruelas e braçadeiras em aço maleável galvanizado eletrolítico, para instalações elétricas e de telefonia, aparentes, ou enterradas; remunera também o fornecimento de materiais acessórios e a mão de obra necessária para a execução dos serviços: escavação e reaterro apoiado de valas com profundidade média de 0,60 m nas instalações enterradas, ou fixação por meio de braçadeiras quando a tubulação for aparente e a instalação de arame galvanizado para servir de guia à enfição, inclusive nas tubulações secas.
6.2	CPOS	39.24.151	Cabo de cobre flexível de 3 x 1,5 mm², isolamento 500 V - isolamento PP 70° C	m	180,00	Contabilizar de acordo com o projeto. Distância em metros linear para atender todos os pontos de acionamento.	O item remunera o fornecimento de cabo constituído por: condutores de cobre nu flexível, têmpera mole, classe 4 ou 5 de encordoamento, isolamento em composto termoplástico poliolefinico não halogenado e com características de não propagação e auto extinção a fogo, com baixa emissão de fumaça, gases tóxicos e corrosivos, temperatura de 70°C em serviço contínuo, referências: cabos Afumex Plus 450 / 750 V fabricação Prysmian, cabos Flexível Atexsil 750 V fabricação Sil, cabo Flexível ToxFree 750 V fabricação Conduspar, cabo Flexível Nambeflex Atox 750 V fabricação Nambei ou equivalente; remunera também materiais e a mão de obra necessária para a enfição e instalação do cabo.
6.3	CPOS	50.01.090	Botoeira para acionamento de bomba de incêndio tipo quebra-vidro	un	5,00	Quantidade especificada em projeto.	O item remunera o fornecimento e instalação de botoeira para acionamento de bomba, tipo quebra-vidro; caixa em chapa de plástico na cor vermelha, botão liga e desliga, com um martelo.
6.4	CPOS	43.10.480	Conjunto motor-bomba (centrífuga) 7,5 cv, multiestágio, Hman= 30 a 80 mca, Q= 21,6 a 12,0 m³/h	un	1,00	Bomba de acordo com o memorial de cálculo do projeto.	O item remunera o fornecimento e instalação de conjunto motor-bomba centrífuga monoestágio trifásico, potência de 5,0 cv para vazões de 41,60 até 35,20 m³ por hora e alturas manométricas de 24,0 até 33,0 m.c.a. respectivamente, referência 5 DM1 1/2 T da Jacuzzi, ou CE 9 da Darka ou equivalente; remunera também materiais complementares e acessórios como chumbadores e a mão de obra necessária para a fixação, instalação completa e realização dos testes de funcionamento.
6.5	CPOS	37.13.650	Disjuntor termomagnético, tripolar 220/380 V, corrente de 10 A até 50 A	un	1,00	De acordo com a Instrução Técnica nº 22/2019, item C.2.7 - (ver Figura C.4). No Padrão de entrada de energia para rede elétrica independente de alimentação da bomba de incêndio.	O item remunera o fornecimento de disjuntor automático, linha residencial, com proteção termomagnética, padrão ("bolt-on") NEMA, tripolar, modelos com correntes variáveis de 10 A até 50 A e tensão de 220 / 380 V, conforme selo de conformidade do INMETRO; fabricação: Pial Legrand, Eletromar / Cuttler Hammer, Soprano, Lorenzetti, ABB, GE, ou equivalente; remunera também materiais acessórios e a mão de obra necessária para a instalação do disjuntor por meio de parafusos em suporte apropriado; não remunera o fornecimento do suporte.
6.6	CPOS	38.04.060	Eletroduto galvanizado, médio de 1' - com acessórios	un	50,00	Contabilizar de acordo com o projeto - Distância entre a bomba e o padrão de energia.	O item remunera o fornecimento e instalação de eletrodutos e conexões rígidos, em aço carbono de 1", tipo médio, com as características: costura longitudinal; luva e protetor de rosca; acabamento externo com galvanização eletrolítica, conforme NBR 13057; buchas, arruelas e braçadeiras em aço maleável galvanizado eletrolítico, para instalações elétricas e de telefonia, aparentes, ou enterradas; remunera também o fornecimento de materiais acessórios e a mão de obra necessária para a execução dos serviços: escavação e reaterro apoiado de valas com profundidade média de 0,60 m nas instalações enterradas, ou fixação por meio de braçadeiras quando a tubulação for aparente e a instalação de arame galvanizado para servir de guia à enfição, inclusive nas tubulações secas.
6.7	CPOS	39.02.030	Cabo de cobre de 6 mm², isolamento 750 V - isolamento em PVC 70°C	m	50,00	Contabilizar de acordo com o projeto - Distância entre a bomba e o padrão de energia.	O item remunera o fornecimento de cabo de cobre eletrolítico de alta condutibilidade, revestimento termoplástico em PVC para isolamento de temperatura até 70°C e nível de isolamento para tensões até 750V; remunera também materiais e a mão de obra necessária para a enfição e instalação do cabo. Norma técnica: NBR NM 247-1.
6.8	CPOS	37.04.260	Quadro de distribuição universal de sobrepor, para disjuntores 24 DIN / 18 Bolt-on - 150 A - sem componentes	un	1	De acordo com a Instrução Técnica nº 22/2019, item C.1.16 e C.1.16.1. Caixa metálica com dimensões de aproximadamente 40 x 40 x 20 cm, com tampa hermética com trava, necessária para montagem do quadro de comando.	O item remunera o fornecimento de quadro de distribuição universal de sobrepor em chapa de aço tratada com pintura eletrostática epóxi a pó para disjuntores 24 DIN / 18 BOLT-ON e barramento bifásico ou trifásico, corrente nominal de 150A, composto por caixa, placa de montagem, espelho, tampa com fecho e suporte ou trilho para fixação de disjuntores; abertura ampliada na parte superior do espelho para até 11 módulos; remunera também o fornecimento de materiais acessórios e a mão de obra necessária para a instalação completa do quadro, modelo QDSTG-U-II Universal, referência 904508 da Cemar ou equivalente; não remunera o fornecimento dos disjuntores, nem de barramento com acessórios.

6.9	CPOS	40.10.106	Contador de potência 38 A/40 A - 2na+2nf	un	1	De acordo com a Instrução Técnica nº 22/2019, item C.1.16 e C.1.16.1. Calcular de acordo com a potência do motor da bomba principal de incêndio. - Quando houver Bomba Jockey, aumentar mais uma contadora de acordo a potência do motor da bomba auxiliar.	O item remunera o fornecimento e instalação de contador de potência para corrente nominal de 38 A / 40 A, com dois contatos normalmente abertos e dois contatos normalmente fechados, para tensões variáveis de 24 V até 440 V e frequências de 50 Hz, ou 60 Hz conforme o modelo; referência comercial 3TF45 22 da Siemens ou equivalente.
6.10	CPOS	40.12.020	Chave comutadora/seletores com 1 polo e 3 posições para 63 A	un	1	De acordo com a Instrução Técnica nº 22/2019, item C.1.16 e C.1.16.2 -Chave seletora de 3 posições (Desligado/ Automático/ Manual), necessária para montagem do quadro de comando.	O item remunera o fornecimento e instalação de chave comutadora seletora de comando, unipolar, com três posições para 63 A; referência comercial 5TW3063-1 da Siemens ou equivalente.
6.11	CPOS	40.11.070	Relé supervisor trifásico contra falta de fase, inversão de fase e mínima tensão	un	1	De acordo com a Instrução Técnica nº 22/2019, item C.1.16 e C.1.16.1. - Necessário para Montagem do Quadro de Comando para indicação de falta de fase.	O item remunera o fornecimento e instalação de relé supervisor trifásico contra falta de fase; referência comercial UNSX da Ward / PST da Pextron ou equivalente.
6.12	CPOS	40.20.060	Botão de comando duplo sem sinalizador	un	2	De acordo com a Instrução Técnica nº 22/2019, item C.1.16 e C.1.16.1. - Botões de indicação visual necessários para Montagem do Quadro de Comando.	O item remunera o fornecimento e instalação de botão de comando duplo com sinalização; referência comercial 3SA8810 da Siemens, ou equivalente.
6.13	CPOS	40.20.100	Botoeira de comando liga-desliga, sem sinalização	un	1	De acordo com a Instrução Técnica nº 22/2019, item C.1.16 e C.1.16.1. - Uma botoeira necessária para montagem do quadro de comando.	O item remunera o fornecimento e instalação de botoeira, tipo liga / desliga de embutir, sem sinalização, com contatos de prata a prova de fiação e componentes de função elétrica em liga de cobre, para comando duplo; referência comercial 3SB06 01-7BG fabricação Siemens ou equivalente.
6.14	CPOS	40.20.110	Alarme sonoro bitoral 220 V para painel de comando	un	1	De acordo com a Instrução Técnica nº 22/2019, item C.1.16 e C.1.16.1. - Sirene paramontagem do quadro de comando. Necessária para indicação sonora do funcionamento da bomba de incêndio.	O item remunera o fornecimento e instalação de alarme sonoro tipo bitoral de 220 V, para painel; referência comercial 104 / 220 B da Cutler Hammer, ou equivalente.
6.15	CPOS	37.13.600	Disjuntor termomagnético, unipolar 127/220 V, corrente de 10 A até 30 A	un	3	De acordo com a Instrução Técnica nº 22/2019, item C.1.16 e C.1.16.1. - Quantidade necessária para Montagem do quadro de comando.	O item remunera o fornecimento de disjuntor automático, linha residencial, com proteção termomagnética, padrão ("bolt-on") NEMA, unipolar, modelos com correntes variáveis de 10 A até 30 A e tensão de 127 / 220 V, conforme selo de conformidade do INMETRO, fabricação: Pial Legrand, Eletromar / Cuttler Hammer, Soprano, Lorenzetti, ABB, GE, ou equivalente; remunera também materiais acessórios e a mão de obra necessária para a instalação do disjuntor por meio de parafusos em suporte apropriado; não remunera o fornecimento do suporte.
6.16	CPOS	37.13.650	Disjuntor termomagnético, tripolar 220/380 V, corrente de 10 A até 50 A	un	1	De acordo com a Instrução Técnica nº 22/2019, item C.1.16 e C.1.16.1. - Na Montagem do Quadro de Comando; Quando houver Bomba Jockey, aumentar mais um disjuntor para a contadora.	O item remunera o fornecimento de disjuntor automático, linha residencial, com proteção termomagnética, padrão ("bolt-on") NEMA, tripolar, modelos com correntes variáveis de 10 A até 50 A e tensão de 220 / 380 V, conforme selo de conformidade do INMETRO; fabricação: Pial Legrand, Eletromar / Cuttler Hammer, Soprano, Lorenzetti, ABB, GE, ou equivalente; remunera também materiais acessórios e a mão de obra necessária para a instalação do disjuntor por meio de parafusos em suporte apropriado; não remunera o fornecimento do suporte.
6.17	CPOS	49.03.036	Caixa de gordura em PVC com tampa reforçada – Capacidade 19 Litros	un	2		O item remunera o fornecimento da caixa de gordura com as seguintes características: Corpo em PVC rígido, tampa reforçada em ABS, porta-tampa, anel giratório, cesta de limpeza, sifão e plug, 2 entradas de 75 mm e 1 entrada de 50 mm, 1 saída de 100 mm (juntas de dupla atuação), temperatura máxima de 45°C. Capacidade de 19 litros de gordura; referência comercial Tigre ou equivalente. Remunera também materiais acessórios e a mão de obra necessária para a instalação da caixa.
7	SISTEMA DE ALARME E DETECÇÃO						
7.1	CPOS	66.02.500	Central de alarme microprocessada, para até 125 zonas	un	1,00	Central endereçável quantificada de acordo com o projeto.	O item remunera o fornecimento e instalação de central de alarme, completa, destinada a processar sinais provenientes dos circuitos de alarmes distintos, convertê-los em indicações audiovisuais, comandar e controlar os demais componentes do sistema, microprocessada com saída em RS 232, equipada com painel sinóptico tipo cristal líquido, para até 125 (cento e vinte e cinco) zonas de alarmes endereçáveis, inclusive bateria "no break" para a central e sua memória, em 24 horas, referência FP-01 da Gevi Gama, ou equivalente.
7.2	CPOS	50.05.450	Accionador manual quebra-vidro endereçável	un	5,00	Quantidade especificada em projeto.	O item remunera o fornecimento e instalação de accionador manual tipo quebra vidro endereçável para accionamento de alarme tipo quebra vidro, em plástico ABS antichama, com accionamento automático através de botão push-botton ou manual através de chave reed swit; sistema de supervisão de estado de rede através de leds indicadores; remunera também material acessórios para instalação. Referência comercial: Ascael, Asc ou equivalente.
7.3	CPOS	50.05.280	Sirene tipo corneta de 12 V	un	5,00	Quantidade especificada em projeto.	O item remunera o fornecimento e instalação de sirene tipo corneta de 12 V, característica de sonorização de 110 decibéis a um metro de distância, referência comercial NA-12 / C da Aureon ou equivalente.
7.4	CPOS	38.04.040	Eletroduto galvanizado, médio de 3/4" - com acessórios	m	180,00	Contabilizar de acordo com o projeto. Distância em metros linear para atender todos os pontos de accionamento por botoeiras e deetectores.	O item remunera o fornecimento e instalação de eletrodutos e conexões rígidos, em aço carbono de 3/4", tipo médio, com as características: costura longitudinal; luva e protetor de rosca; acabamento externo com galvanização eletrolítica, conforme NBR 13057; buchas, arruelas e braçadeiras em aço maleável galvanizado eletrolítico, para instalações elétricas e de telefonia, aparentes, ou enterradas; remunera também o fornecimento de materiais acessórios e a mão de obra necessária para a execução dos serviços: escavação e reaterro apilado de valas com profundidade média de 0,60 m nas instalações enterradas, ou fixação por meio de braçadeiras quando a tubulação for aparente e a instalação de arame galvanizado para servir de guia à enfição, inclusive nas tubulações secas.

7.5	CPOS	39.12.510	Cabo de cobre flexível blindado de 2 x 1,5 mm ² , isolamento 600V, isolação em VC/E 105°C - para detecção de incêndio	m	180,00	Calculado à partir da quantidade de eletroduto, somado a 15% de sobras para emendas.	O item remunera o fornecimento do cabo de cobre, com 2 condutores em cobre nú de tempera mole, com diâmetro nominal de 2 x 1,5 mm ² , encordoamento classe 4; isolação termoplástico para tempera mole VC / E 105°C, nível de isolamento de 600 V, para o sistema de detecção de incêndio. Remunera também materiais acessórios e a mão de obra necessária para a instalação do cabo. Norma técnica: NBR 17240.
7.6	CPOS	39.24.130	Cabo de cobre flexível de 2 x 1 mm ² , isolamento 500 V - isolação PP 70° C	m	160,00	Calculado à partir da distância em metros linear entre os pontos de sirene, somado a 15% de sobra para emendas.	O item remunera o fornecimento de cabo constituído por: condutores de cobre nu flexível, tempera mole, classe 4 ou 5 de encordoamento, isolação em composto termoplástico poliolefinico não halogenado e com características de não propagação e auto extinção a fogo, com baixa emissão de fumaça, gases tóxicos e corrosivos, temperatura de 70°C em serviço contínuo, referências: cabos Afumex Plus 450 / 750 V fabricação Prysmian, cabos Flexível Atexsil 750 V fabricação Sil, cabo Flexível ToxFree 750 V fabricação Conduspar, cabo Flexível Nambeflex Atox 750 V fabricação Nambel ou equivalente; remunera também materiais e a mão de obra necessária para a enfição e instalação do cabo.
8	ILUMINAÇÃO DE EMERGÊNCIA POR BLOCO AUTÔNOMOS						
8.1	CPOS	50.05.260	Bloco autônomo de iluminação de emergência com autonomia mínima de 1 hora, equipado com 2 lâmpadas de 11 W	un	26,00	Luminárias de acordo com o projeto. Será medido por unidade de bloco autônomo instalado (un).	O item remunera o fornecimento e instalação de bloco autônomo de iluminação de emergência, bateria com autonomia mínima de 1 hora, equipado com duas lâmpadas fluorescentes compactas de 11 W; referência comercial LANE 11 x 2 Unifron, ou F2 x 11 W Gevi Gamma ou equivalente. Remunera também materiais acessórios e mão de obra necessária para a instalação do bloco autônomo.
8.2	CPOS	50.05.240	Luminária para balizamento ou aclaramento, completa com lâmpada fluorescente compacta de 9w	un	4,00	Luminárias de acordo com o projeto. Será medido por unidade de luminária instalada (un).	O item remunera o fornecimento de luminária retangular de sobrepor, com uma face para balizamento ou aclaramento constituída por: base de polipropileno aditivado; um difusor prismático em policarbonato com ou sem indicações de sinalização; reator e lâmpada fluorescente compacta tipo Dulux ou PL de 9 W, ou lâmpada compacta eletrônica com reator embutido de 9 W; referência comercial LFA-9/D Aureon, ou LM 220.01.09 F Unifron ou equivalente, para instalação em circuito com corrente alternada. Remunera também materiais acessórios e a mão de obra necessária para a instalação da luminária.
8.3	CPOS	40.04.450	Tomada 2P+T de 10 A - 250 V, completa	cj	29,00	Tomadas para pontos de iluminação. Será medido por conjunto de tomada instalada (cj).	O item remunera o fornecimento e instalação de tomada de 10 A – 250V, 2P + T, com placa, haste, contatos de prata e componentes de função elétrica em liga de cobre; referência comercial: 054343 da Pial Legrand ou equivalente. Norma técnica: NBR 14136.
8.4	CPOS	39.24.131	Cabo de cobre flexível de 2 x 1,5 mm ² , isolamento 500 V - isolação PP 70° C	m	340,00	Cabo para rede independente de iluminação. Distância em metros linear para atender todos os pontos de iluminação de emergência.	O item remunera o fornecimento de cabo constituído por: condutores de cobre nu flexível, tempera mole, classe 4 ou 5 de encordoamento, isolação em composto termoplástico poliolefinico não halogenado e com características de não propagação e auto extinção a fogo, com baixa emissão de fumaça, gases tóxicos e corrosivos, temperatura de 70°C em serviço contínuo, referências: cabos Afumex Plus 450 / 750 V fabricação Prysmian, cabos Flexível Atexsil 750 V fabricação Sil, cabo Flexível ToxFree 750 V fabricação Conduspar, cabo Flexível Nambeflex Atox 750 V fabricação Nambel ou equivalente; remunera também materiais e a mão de obra necessária para a enfição e instalação do cabo.
8.5	CPOS	37.13.600	Disjuntor termomagnético, unipolar 127/220 V, corrente de 10 A até 30 A	un	2,00	Disjuntor para rede de iluminação.	O item remunera o fornecimento de disjuntor automático, linha residencial, com proteção termomagnética, padrão "bolt-on", unipolar, modelos com correntes variáveis de 10 A até 30 A e tensão de 127 / 220 V, conforme selo de conformidade do INMETRO da Pial Legrand, Eletromar / Cuttler Hammer, Soprano, Lorenzetti, ABB, GE ou equivalente; remunera também materiais acessórios e a mão de obra necessária para a instalação do disjuntor por meio de parafusos em suporte apropriado. Não remunera o fornecimento do suporte.
9	EXTINTORES DE INCÊNIO						
9.1	CPOS	50.10.058	Extintor manual de pó químico seco BC - capacidade de 4 kg	un	11	Extintores de acordo com projeto	O item remunera o fornecimento e instalação de extintor manual de pó químico seco, tipo portátil, capacidade extintora equivalente = 10 B (mínimo), agente extintor = bicarbonato de sódio, capacidade = 4 kg, destinado para a extinção de incêndios de classe "B" (líquidos inflamáveis) e "C" (equipamentos elétricos). Cilindro fabricado em chapa de aço carbono, calandrada com fundo e cúpula estampados a frio, soldado pelo processo MIG, pintado com fundo primer e esmalte sintético vermelho, montado com válvula de latão forjado e gatilho de descarga intermitente, dotado de dispositivo de segurança, calibrado de 180 a 210 kgf / cm ² , mangueira para alta pressão e esguicho difusor indeformável. Com suporte para fixação na parede. Normas técnicas: NBR 12693, NBR 16357 e NBR 15808.
9.2	CPOS	50.10.100	Extintor manual de água pressurizada - capacidade de 10 litros	un	9	Extintores de acordo com projeto	O item remunera o fornecimento e instalação de extintor manual de água pressurizada, tipo portátil, capacidade extintora equivalente = 2 A (mínimo), agente extintor = água, capacidade = 10 litros, destinado para a extinção de incêndios de classe "A" (madeira e papel). Cilindro fabricado em chapa de aço carbono, calandrada com fundo e cúpula estampados a frio, soldado pelo processo MIG, pintado com fundo primer e esmalte sintético vermelho, montado com válvula de latão forjado e gatilho de descarga intermitente, dotado de dispositivo de segurança, calibrado de 180 a 210 kgf / cm ² , mangueira para alta pressão e esguicho difusor indeformável. Com suporte para fixação na parede. Normas técnicas: NBR 12693, NBR 16357 e NBR 15808.
9.3	CPOS	50.10.140	Extintor manual de gás carbônico 5 BC - capacidade de 6 kg	un	1	Extintores de acordo com projeto	O item remunera o fornecimento e instalação de extintor manual de gás carbônico (CO ₂), tipo portátil, destinado para a extinção de incêndios de classe "B" (líquidos inflamáveis) e "C" (equipamentos elétricos), capacidade extintora equivalente = 5 BC. Fabricado em tubo cilíndrico de aço carbono sem costura SAE 1541, pintado externamente com pintura eletrolítica a pó na cor vermelha. Montado com válvula de descarga em latão forjado tipo gatilho intermitente e dotado de dispositivo de segurança. Mangueira para alta pressão, esguicho difusor indeformável e suporte para fixação na parede. Normas técnicas: NBR 12693, NBR 16357 e NBR 15808.

10		SINALIZAÇÃO DE MERGÊNCIA					
10.1	CPOS	97.02.190	Placa de identificação em acrílico com texto em vinil	m²	0,48	Placa M1 60cm x 80cm	O item remunera o fornecimento de placa com sinalização indicativa, sob medida, constituída por: chapa em acrílico cristal ou colorido, com espessura mínima de 2 mm e furos para fixação; texto em vinílico adesivo. Remunera também o fornecimento de parafusos cromados e buchas adequados, materiais acessórios e mão de obra necessária para a fixação da placa.
10.2	CPOS	97.02.193	Placa de sinalização em PVC fotoluminescente (200x200mm), com indicação de equipamentos de alarme, detecção e extinção de incêndio	un	33	Placas de Extintores e Acionadores	O item remunera o fornecimento de placa com sinalização (200x200x2mm), constituída por: chapa em PVC rígido, fotoluminescente (aluminato de estrôncio), com espessura mínima de 2 mm, fita dupla face para fixação paralela na superfície; texto em vinílico adesivo; referência comercial: E001.01B da ADVcomm, E2 da Net Placa, 17388 da TAG Sinalização ou equivalente. Remunera também o fornecimento de certificado, materiais acessórios e mão de obra necessária para a fixação completa da placa, inclusive limpeza da superfície a ser aderida.
10.3	CPOS	97.02.194	Placa de sinalização em PVC fotoluminescente (150x150mm), com indicação de equipamentos de combate à incêndio e alarme	un	5	Placas de Hidrantes	O item remunera o fornecimento de placa com sinalização (150x150x2mm), constituída por: chapa em PVC rígido, fotoluminescente (aluminato de estrôncio), com espessura mínima de 2 mm, fita dupla face para fixação paralela na superfície; texto em vinílico adesivo; referência comercial: ref. E005.01A da ADVcomm, E5 da Perfect Vision, E7MH da Net Placa ou equivalente. Remunera também o fornecimento de certificado, materiais acessórios e mão de obra necessária para a fixação completa da placa, inclusive limpeza da superfície a ser aderida.
10.4	CPOS	97.02.195	Placa de sinalização em PVC fotoluminescente (240x120mm), com indicação de rota de evacuação e saída de emergência	un	20	Placas de saídas de emergência	O item remunera o fornecimento de placa com sinalização (240x120x2mm), constituída por: chapa em PVC rígido, fotoluminescente (aluminato de estrôncio), com espessura mínima de 2 mm, fita dupla face para fixação paralela na superfície; texto em vinílico adesivo; referência comercial: S2 da Net Placa, 3670 da TAG Sinalização, S2 da Perfect Vision ou equivalente. Remunera também o fornecimento de certificado, materiais acessórios e mão de obra necessária para a fixação completa da placa, inclusive limpeza da superfície a ser aderida.
10.5	CPOS	97.02.197	Placa de sinalização em PVC, com indicação de alerta	un	7	Placas de alerta GLP e Alta Tensão	O item remunera o fornecimento de placa com sinalização, constituída por: chapa em PVC rígido, com espessura mínima de 1 mm, fita dupla face para fixação paralela na superfície; texto em vinílico adesivo; referência comercial: A002.01 fabricação ADVcomm, TAG 558 fabricação TAG Sinalização ou equivalente. Remunera também o fornecimento de certificado, materiais acessórios e mão de obra necessária para a fixação completa da placa, inclusive limpeza da superfície a ser aderida.
11		SERVIÇOS COMPLEMENTARES					
11.1	Mercado		Projeto executivo para base e montagem do novo Reservatório de água	vb	1		O item remunera o fornecimento de projeto executivo estrutural para base do reservatório, contendo todas as informações e detalhes construtivos, para a execução completa do item de acordo com o padrão da Contratante e/ou Gerenciadora. O projeto deverá ser constituído por: peças gráficas no formato A1; especificações técnicas; memoriais descritivos, listas de quantidade e memórias de cálculo pertinentes.
11.2	FDE	08.80.040	Laudo com teste de estanqueidade em instalação de redes de distrib. De gases combust. NBR 15526/08	un	1		Teste de estanqueidade em rede de distribuição de gás combustível.
11.3	CPOS	55.01.020	Limpeza final da obra	m²	152	Será medido pela área, na projeção horizontal, de obra limpa (m²).	O item remunera o fornecimento do material e a mão de obra necessários para a limpeza geral de pisos, paredes, vidros, áreas externas, bancadas, louças, metais, etc., inclusive varreção, removendo-se materiais excedentes e resíduos de sujeiras, deixando a obra pronta para a utilização.



 Eng. Matheus Prado Curti
 CREA 5070032324-SP
 Responsável Técnico