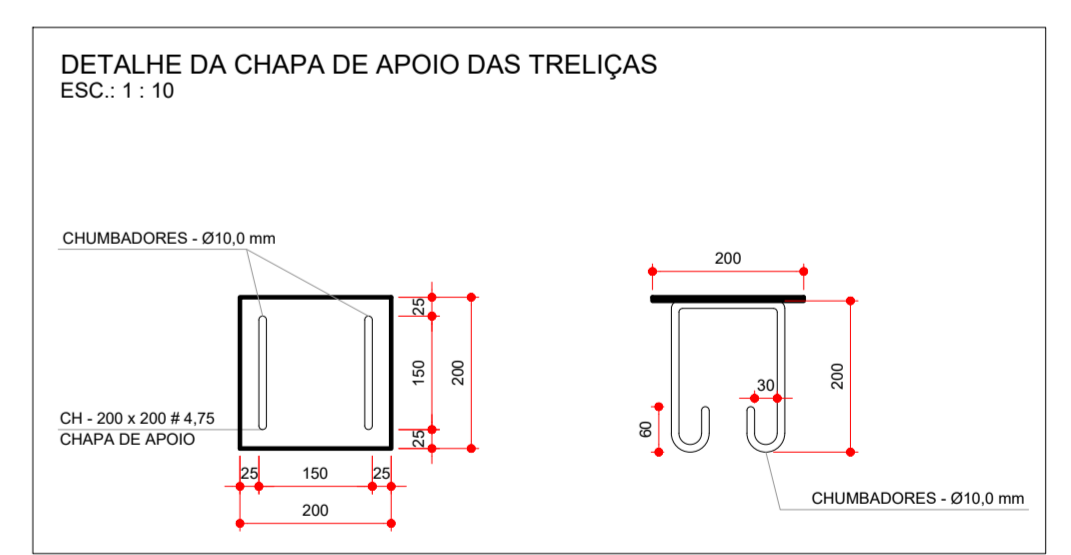
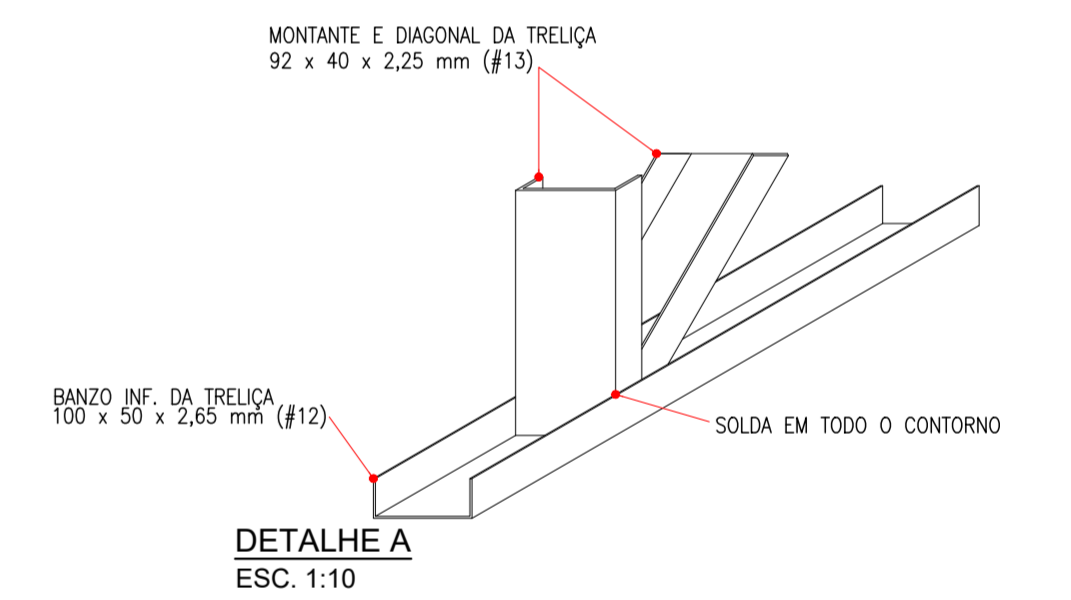
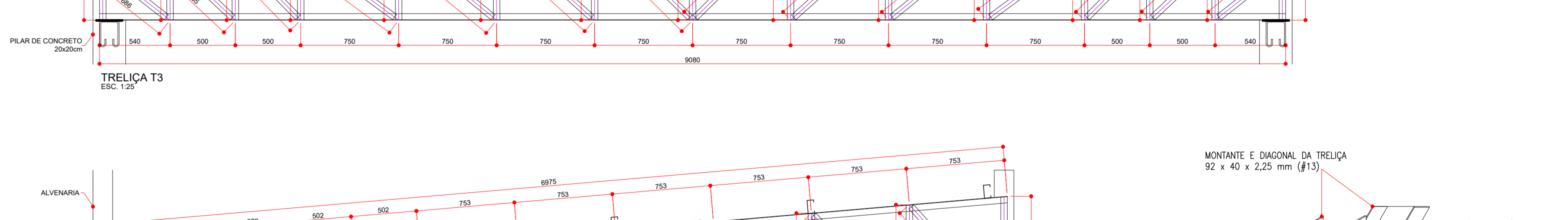
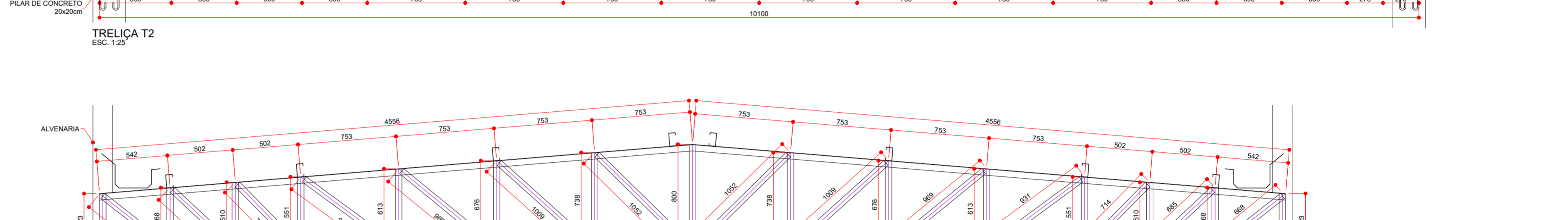
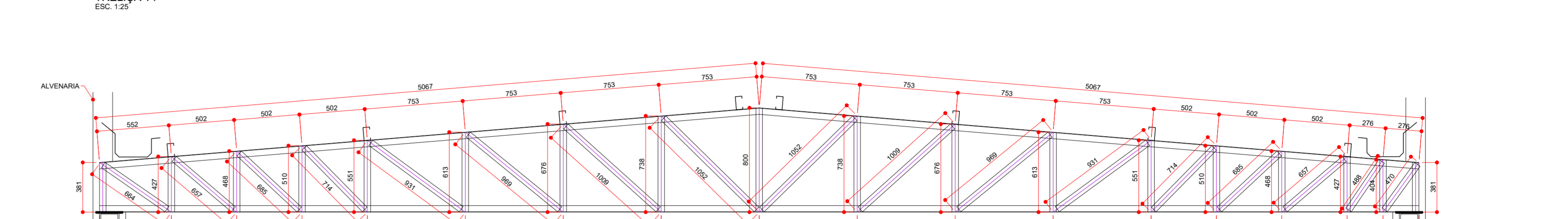
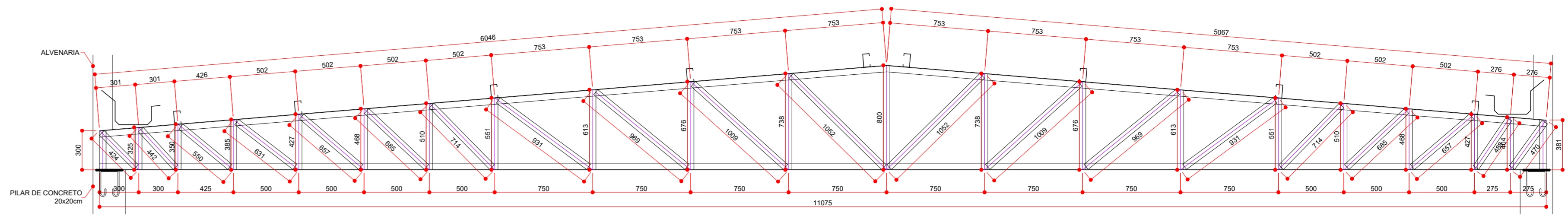


VISTA DE COBERTURA - PLANTA  
ESC. 1:100

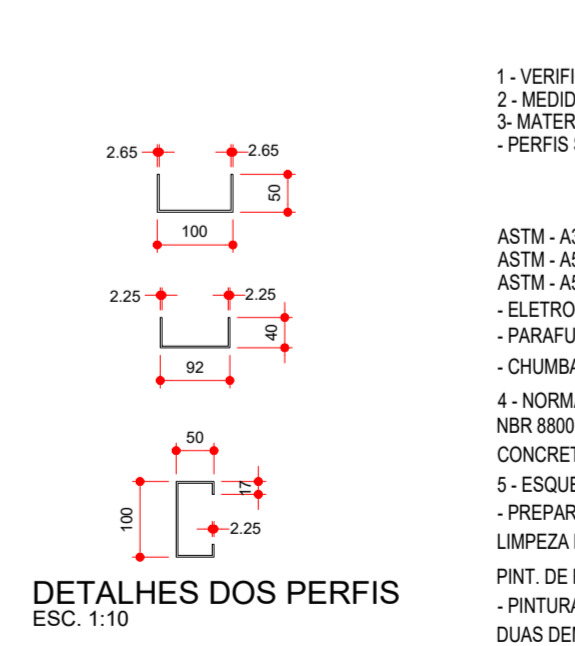


RELAÇÃO DE MATERIAIS

COBERTURA		PERFIL	Quantidade (metros)	Peso (Kg)
Treliça T1(2x)	BANZOS	perfil "U" de encaixe U 100 x 50 x 2,65 chapa # 12	44,38	175,30
	MONTANTES	perfil "U" de encaixe U 92 x 40 x 2,25 chapa # 13	21,82	63,93
	DIAGONAIS	perfil "U" de encaixe U 92 x 40 x 2,25 chapa # 13	30,08	88,13
Treliça T2(2x)	BANZOS	perfil "U" de encaixe U 100 x 50 x 2,65 chapa # 12	40,46	159,82
	MONTANTES	perfil "U" de encaixe U 92 x 40 x 2,25 chapa # 13	18,86	55,26
	DIAGONAIS	perfil "U" de encaixe U 92 x 40 x 2,25 chapa # 13	27,32	80,05
Treliça T3(3x)	BANZOS	perfil "U" de encaixe U 100 x 50 x 2,65 chapa # 12	54,57	215,55
	MONTANTES	perfil "U" de encaixe U 92 x 40 x 2,25 chapa # 13	26,28	77,00
	DIAGONAIS	perfil "U" de encaixe U 92 x 40 x 2,25 chapa # 13	36,21	106,10
Treliça T4(2x)	BANZOS	perfil "U" de encaixe U 100 x 50 x 2,65 chapa # 12	14,04	55,46
	MONTANTES	perfil "U" de encaixe U 92 x 40 x 2,25 chapa # 13	14,40	42,19
	DIAGONAIS	perfil "U" de encaixe U 92 x 40 x 2,25 chapa # 13	18,78	55,03
Cobertura	TERÇAS	"U" enrijecido 100 x 50 x 17 x 2,25 chapa # 13	300,89	1.164,44
			TOTAL +10%	2.572,09 Kg

LISTA DOS PERFIS

- L BANZO INF. E SUP. DA TRELIÇA 100 x 50 x 2,65 mm (#12)
- L MONTANTE E DIAGONAL DA TRELIÇA 92 x 40 x 2,25 mm (#13)
- C TERÇA DA ESTRUTURA 100 x 50 x 17 x 2,25 mm (#13)



NOTAS GERAIS

- 1- VERIFICAR MEDIDAS NA OBRA.
  - 2- MEDIDAS EM MILÍMETROS, EXCETO ONDE INDICADO.
  - 3- MATERIAIS A SEREM UTILIZADOS:
    - PERFIS SOLDADOS, DOBRADOS, CHAPAS E BARRAS REDONDAS E LAMINADOS.
- |                 | LIMITE DE ESCOAMENTO (MPa) | LIMITE DE RESISTÊNCIA (MPa) |
|-----------------|----------------------------|-----------------------------|
| ASTM - A36      | 250                        | 400                         |
| ASTM - A572 550 | 345                        | 450                         |
| ASTM - A570     | 230                        | 330                         |
- 4- NORMAS A SEREM UTILIZADAS:
    - NBR 8800 (2008) - PROJETO DE ESTRUTURAS DE AÇO E DE ESTRUTURAS MISTAS DE AÇO E CONCRETO DE EDIFÍCIOS
    - NBR 8806 (2008) - PROJETO DE ESTRUTURAS DE AÇO E DE ESTRUTURAS MISTAS DE AÇO E CONCRETO DE EDIFÍCIOS
    - NBR 12220 (2012) - PROJETO DE ESTRUTURAS DE AÇO E DE ESTRUTURAS MISTAS DE AÇO E CONCRETO DE EDIFÍCIOS
    - NBR 12221 (2012) - PROJETO DE ESTRUTURAS DE AÇO E DE ESTRUTURAS MISTAS DE AÇO E CONCRETO DE EDIFÍCIOS
    - NBR 12222 (2012) - PROJETO DE ESTRUTURAS DE AÇO E DE ESTRUTURAS MISTAS DE AÇO E CONCRETO DE EDIFÍCIOS
    - NBR 12223 (2012) - PROJETO DE ESTRUTURAS DE AÇO E DE ESTRUTURAS MISTAS DE AÇO E CONCRETO DE EDIFÍCIOS
    - NBR 12224 (2012) - PROJETO DE ESTRUTURAS DE AÇO E DE ESTRUTURAS MISTAS DE AÇO E CONCRETO DE EDIFÍCIOS
    - NBR 12225 (2012) - PROJETO DE ESTRUTURAS DE AÇO E DE ESTRUTURAS MISTAS DE AÇO E CONCRETO DE EDIFÍCIOS
    - NBR 12226 (2012) - PROJETO DE ESTRUTURAS DE AÇO E DE ESTRUTURAS MISTAS DE AÇO E CONCRETO DE EDIFÍCIOS
    - NBR 12227 (2012) - PROJETO DE ESTRUTURAS DE AÇO E DE ESTRUTURAS MISTAS DE AÇO E CONCRETO DE EDIFÍCIOS
    - NBR 12228 (2012) - PROJETO DE ESTRUTURAS DE AÇO E DE ESTRUTURAS MISTAS DE AÇO E CONCRETO DE EDIFÍCIOS
    - NBR 12229 (2012) - PROJETO DE ESTRUTURAS DE AÇO E DE ESTRUTURAS MISTAS DE AÇO E CONCRETO DE EDIFÍCIOS
    - NBR 12230 (2012) - PROJETO DE ESTRUTURAS DE AÇO E DE ESTRUTURAS MISTAS DE AÇO E CONCRETO DE EDIFÍCIOS
    - NBR 12231 (2012) - PROJETO DE ESTRUTURAS DE AÇO E DE ESTRUTURAS MISTAS DE AÇO E CONCRETO DE EDIFÍCIOS
    - NBR 12232 (2012) - PROJETO DE ESTRUTURAS DE AÇO E DE ESTRUTURAS MISTAS DE AÇO E CONCRETO DE EDIFÍCIOS
    - NBR 12233 (2012) - PROJETO DE ESTRUTURAS DE AÇO E DE ESTRUTURAS MISTAS DE AÇO E CONCRETO DE EDIFÍCIOS
    - NBR 12234 (2012) - PROJETO DE ESTRUTURAS DE AÇO E DE ESTRUTURAS MISTAS DE AÇO E CONCRETO DE EDIFÍCIOS
    - NBR 12235 (2012) - PROJETO DE ESTRUTURAS DE AÇO E DE ESTRUTURAS MISTAS DE AÇO E CONCRETO DE EDIFÍCIOS
    - NBR 12236 (2012) - PROJETO DE ESTRUTURAS DE AÇO E DE ESTRUTURAS MISTAS DE AÇO E CONCRETO DE EDIFÍCIOS
    - NBR 12237 (2012) - PROJETO DE ESTRUTURAS DE AÇO E DE ESTRUTURAS MISTAS DE AÇO E CONCRETO DE EDIFÍCIOS
    - NBR 12238 (2012) - PROJETO DE ESTRUTURAS DE AÇO E DE ESTRUTURAS MISTAS DE AÇO E CONCRETO DE EDIFÍCIOS
    - NBR 12239 (2012) - PROJETO DE ESTRUTURAS DE AÇO E DE ESTRUTURAS MISTAS DE AÇO E CONCRETO DE EDIFÍCIOS
    - NBR 12240 (2012) - PROJETO DE ESTRUTURAS DE AÇO E DE ESTRUTURAS MISTAS DE AÇO E CONCRETO DE EDIFÍCIOS
    - NBR 12241 (2012) - PROJETO DE ESTRUTURAS DE AÇO E DE ESTRUTURAS MISTAS DE AÇO E CONCRETO DE EDIFÍCIOS
    - NBR 12242 (2012) - PROJETO DE ESTRUTURAS DE AÇO E DE ESTRUTURAS MISTAS DE AÇO E CONCRETO DE EDIFÍCIOS
    - NBR 12243 (2012) - PROJETO DE ESTRUTURAS DE AÇO E DE ESTRUTURAS MISTAS DE AÇO E CONCRETO DE EDIFÍCIOS
    - NBR 12244 (2012) - PROJETO DE ESTRUTURAS DE AÇO E DE ESTRUTURAS MISTAS DE AÇO E CONCRETO DE EDIFÍCIOS
    - NBR 12245 (2012) - PROJETO DE ESTRUTURAS DE AÇO E DE ESTRUTURAS MISTAS DE AÇO E CONCRETO DE EDIFÍCIOS
    - NBR 12246 (2012) - PROJETO DE ESTRUTURAS DE AÇO E DE ESTRUTURAS MISTAS DE AÇO E CONCRETO DE EDIFÍCIOS
    - NBR 12247 (2012) - PROJETO DE ESTRUTURAS DE AÇO E DE ESTRUTURAS MISTAS DE AÇO E CONCRETO DE EDIFÍCIOS
    - NBR 12248 (2012) - PROJETO DE ESTRUTURAS DE AÇO E DE ESTRUTURAS MISTAS DE AÇO E CONCRETO DE EDIFÍCIOS
    - NBR 12249 (2012) - PROJETO DE ESTRUTURAS DE AÇO E DE ESTRUTURAS MISTAS DE AÇO E CONCRETO DE EDIFÍCIOS
    - NBR 12250 (2012) - PROJETO DE ESTRUTURAS DE AÇO E DE ESTRUTURAS MISTAS DE AÇO E CONCRETO DE EDIFÍCIOS
    - NBR 12251 (2012) - PROJETO DE ESTRUTURAS DE AÇO E DE ESTRUTURAS MISTAS DE AÇO E CONCRETO DE EDIFÍCIOS
    - NBR 12252 (2012) - PROJETO DE ESTRUTURAS DE AÇO E DE ESTRUTURAS MISTAS DE AÇO E CONCRETO DE EDIFÍCIOS
    - NBR 12253 (2012) - PROJETO DE ESTRUTURAS DE AÇO E DE ESTRUTURAS MISTAS DE AÇO E CONCRETO DE EDIFÍCIOS
    - NBR 12254 (2012) - PROJETO DE ESTRUTURAS DE AÇO E DE ESTRUTURAS MISTAS DE AÇO E CONCRETO DE EDIFÍCIOS
    - NBR 12255 (2012) - PROJETO DE ESTRUTURAS DE AÇO E DE ESTRUTURAS MISTAS DE AÇO E CONCRETO DE EDIFÍCIOS
    - NBR 12256 (2012) - PROJETO DE ESTRUTURAS DE AÇO E DE ESTRUTURAS MISTAS DE AÇO E CONCRETO DE EDIFÍCIOS
    - NBR 12257 (2012) - PROJETO DE ESTRUTURAS DE AÇO E DE ESTRUTURAS MISTAS DE AÇO E CONCRETO DE EDIFÍCIOS
    - NBR 12258 (2012) - PROJETO DE ESTRUTURAS DE AÇO E DE ESTRUTURAS MISTAS DE AÇO E CONCRETO DE EDIFÍCIOS
    - NBR 12259 (2012) - PROJETO DE ESTRUTURAS DE AÇO E DE ESTRUTURAS MISTAS DE AÇO E CONCRETO DE EDIFÍCIOS
    - NBR 12260 (2012) - PROJETO DE ESTRUTURAS DE AÇO E DE ESTRUTURAS MISTAS DE AÇO E CONCRETO DE EDIFÍCIOS
    - NBR 12261 (2012) - PROJETO DE ESTRUTURAS DE AÇO E DE ESTRUTURAS MISTAS DE AÇO E CONCRETO DE EDIFÍCIOS
    - NBR 12262 (2012) - PROJETO DE ESTRUTURAS DE AÇO E DE ESTRUTURAS MISTAS DE AÇO E CONCRETO DE EDIFÍCIOS
    - NBR 12263 (2012) - PROJETO DE ESTRUTURAS DE AÇO E DE ESTRUTURAS MISTAS DE AÇO E CONCRETO DE EDIFÍCIOS
    - NBR 12264 (2012) - PROJETO DE ESTRUTURAS DE AÇO E DE ESTRUTURAS MISTAS DE AÇO E CONCRETO DE EDIFÍCIOS
    - NBR 12265 (2012) - PROJETO DE ESTRUTURAS DE AÇO E DE ESTRUTURAS MISTAS DE AÇO E CONCRETO DE EDIFÍCIOS
    - NBR 12266 (2012) - PROJETO DE ESTRUTURAS DE AÇO E DE ESTRUTURAS MISTAS DE AÇO E CONCRETO DE EDIFÍCIOS
    - NBR 12267 (2012) - PROJETO DE ESTRUTURAS DE AÇO E DE ESTRUTURAS MISTAS DE AÇO E CONCRETO DE EDIFÍCIOS
    - NBR 12268 (2012) - PROJETO DE ESTRUTURAS DE AÇO E DE ESTRUTURAS MISTAS DE AÇO E CONCRETO DE EDIFÍCIOS
    - NBR 12269 (2012) - PROJETO DE ESTRUTURAS DE AÇO E DE ESTRUTURAS MISTAS DE AÇO E CONCRETO DE EDIFÍCIOS
    - NBR 12270 (2012) - PROJETO DE ESTRUTURAS DE AÇO E DE ESTRUTURAS MISTAS DE AÇO E CONCRETO DE EDIFÍCIOS
    - NBR 12271 (2012) - PROJETO DE ESTRUTURAS DE AÇO E DE ESTRUTURAS MISTAS DE AÇO E CONCRETO DE EDIFÍCIOS
    - NBR 12272 (2012) - PROJETO DE ESTRUTURAS DE AÇO E DE ESTRUTURAS MISTAS DE AÇO E CONCRETO DE EDIFÍCIOS
    - NBR 12273 (2012) - PROJETO DE ESTRUTURAS DE AÇO E DE ESTRUTURAS MISTAS DE AÇO E CONCRETO DE EDIFÍCIOS
    - NBR 12274 (2012) - PROJETO DE ESTRUTURAS DE AÇO E DE ESTRUTURAS MISTAS DE AÇO E CONCRETO DE EDIFÍCIOS
    - NBR 12275 (2012) - PROJETO DE ESTRUTURAS DE AÇO E DE ESTRUTURAS MISTAS DE AÇO E CONCRETO DE EDIFÍCIOS
    - NBR 12276 (2012) - PROJETO DE ESTRUTURAS DE AÇO E DE ESTRUTURAS MISTAS DE AÇO E CONCRETO DE EDIFÍCIOS
    - NBR 12277 (2012) - PROJETO DE ESTRUTURAS DE AÇO E DE ESTRUTURAS MISTAS DE AÇO E CONCRETO DE EDIFÍCIOS
    - NBR 12278 (2012) - PROJETO DE ESTRUTURAS DE AÇO E DE ESTRUTURAS MISTAS DE AÇO E CONCRETO DE EDIFÍCIOS
    - NBR 12279 (2012) - PROJETO DE ESTRUTURAS DE AÇO E DE ESTRUTURAS MISTAS DE AÇO E CONCRETO DE EDIFÍCIOS
    - NBR 12280 (2012) - PROJETO DE ESTRUTURAS DE AÇO E DE ESTRUTURAS MISTAS DE AÇO E CONCRETO DE EDIFÍCIOS
    - NBR 12281 (2012) - PROJETO DE ESTRUTURAS DE AÇO E DE ESTRUTURAS MISTAS DE AÇO E CONCRETO DE EDIFÍCIOS
    - NBR 12282 (2012) - PROJETO DE ESTRUTURAS DE AÇO E DE ESTRUTURAS MISTAS DE AÇO E CONCRETO DE EDIFÍCIOS
    - NBR 12283 (2012) - PROJETO DE ESTRUTURAS DE AÇO E DE ESTRUTURAS MISTAS DE AÇO E CONCRETO DE EDIFÍCIOS
    - NBR 12284 (2012) - PROJETO DE ESTRUTURAS DE AÇO E DE ESTRUTURAS MISTAS DE AÇO E CONCRETO DE EDIFÍCIOS
    - NBR 12285 (2012) - PROJETO DE ESTRUTURAS DE AÇO E DE ESTRUTURAS MISTAS DE AÇO E CONCRETO DE EDIFÍCIOS
    - NBR 12286 (2012) - PROJETO DE ESTRUTURAS DE AÇO E DE ESTRUTURAS MISTAS DE AÇO E CONCRETO DE EDIFÍCIOS
    - NBR 12287 (2012) - PROJETO DE ESTRUTURAS DE AÇO E DE ESTRUTURAS MISTAS DE AÇO E CONCRETO DE EDIFÍCIOS
    - NBR 12288 (2012) - PROJETO DE ESTRUTURAS DE AÇO E DE ESTRUTURAS MISTAS DE AÇO E CONCRETO DE EDIFÍCIOS
    - NBR 12289 (2012) - PROJETO DE ESTRUTURAS DE AÇO E DE ESTRUTURAS MISTAS DE AÇO E CONCRETO DE EDIFÍCIOS
    - NBR 12290 (2012) - PROJETO DE ESTRUTURAS DE AÇO E DE ESTRUTURAS MISTAS DE AÇO E CONCRETO DE EDIFÍCIOS
    - NBR 12291 (2012) - PROJETO DE ESTRUTURAS DE AÇO E DE ESTRUTURAS MISTAS DE AÇO E CONCRETO DE EDIFÍCIOS
    - NBR 12292 (2012) - PROJETO DE ESTRUTURAS DE AÇO E DE ESTRUTURAS MISTAS DE AÇO E CONCRETO DE EDIFÍCIOS
    - NBR 12293 (2012) - PROJETO DE ESTRUTURAS DE AÇO E DE ESTRUTURAS MISTAS DE AÇO E CONCRETO DE EDIFÍCIOS
    - NBR 12294 (2012) - PROJETO DE ESTRUTURAS DE AÇO E DE ESTRUTURAS MISTAS DE AÇO E CONCRETO DE EDIFÍCIOS
    - NBR 12295 (2012) - PROJETO DE ESTRUTURAS DE AÇO E DE ESTRUTURAS MISTAS DE AÇO E CONCRETO DE EDIFÍCIOS
    - NBR 12296 (2012) - PROJETO DE ESTRUTURAS DE AÇO E DE ESTRUTURAS MISTAS DE AÇO E CONCRETO DE EDIFÍCIOS
    - NBR 12297 (2012) - PROJETO DE ESTRUTURAS DE AÇO E DE ESTRUTURAS MISTAS DE AÇO E CONCRETO DE EDIFÍCIOS
    - NBR 12298 (2012) - PROJETO DE ESTRUTURAS DE AÇO E DE ESTRUTURAS MISTAS DE AÇO E CONCRETO DE EDIFÍCIOS
    - NBR 12299 (2012) - PROJETO DE ESTRUTURAS DE AÇO E DE ESTRUTURAS MISTAS DE AÇO E CONCRETO DE EDIFÍCIOS
    - NBR 12300 (2012) - PROJETO DE ESTRUTURAS DE AÇO E DE ESTRUTURAS MISTAS DE AÇO E CONCRETO DE EDIFÍCIOS
  - 5- ESQUEMA DE PINTURA
    - PREPARAÇÃO DAS SUPERFÍCIES
    - LIMPEZA MECÂNICA
    - PINTURA DE FUNDOS - PRIMER OX. DE FERRO - ESP.: 30 MICRA.
    - PINTURA DE ACABAMENTO
    - DUAS DEMAS DE ESMALTE SINTÉTICO, SENDO UMA NA FÁBRICA E OUTRA APOS A MONTAGEM, COM APLICAÇÃO DE ACORDO COM ESPECIFICAÇÕES DO FABRICANTE E DA CONTRATANTE.



CED - CENTRO DE ESPECIALIDADES E DIAGNÓSTICOS "LARA FERNANDA AUGUSTINI BELTRAMINI"

TIPO DE OBRA: PROJETO ESTRUTURAL

ASSUNTO: ALTERAÇÃO DE TELHAO EM PRÉDIO PÚBLICO

PROPRIETÁRIO: PREFEITURA MUNICIPAL DE PEDERNEIRAS

LOCAL: AV. BERNARDINO FERREIRA FURLAN, Nº 1345 - PARQUE INDUSTRIAL FUSO RÁDIO - PEDERNEIRAS/SP

RESP. PROJETO: ENG. CIVIL RUPHAEEL TRAMONTE LEME - CREA Nº 5069465124

DESENHO: RANDAL BERGAMASCO

DATA: AÇO/2020

ESCALA: INDICADA

ANEXO I

F O L H A

03/03