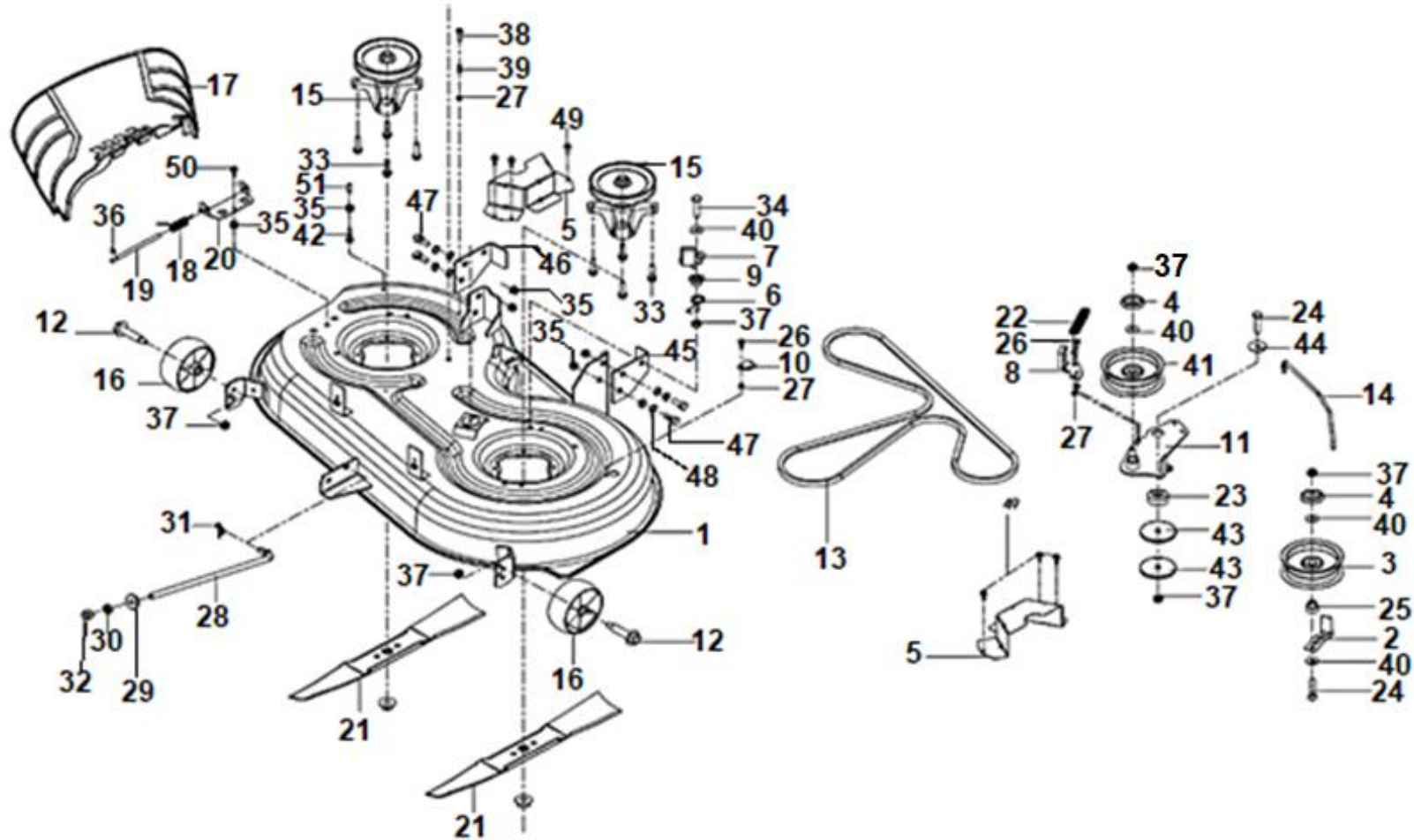


CORTADOR DE GRAMA DIRIGÍVEL

TLT42-19A 450-012



CORTADOR DE GRAMA DIRIGÍVEL

TLT42-19A 450-012

REF.	CÓDIGO	DESCRIPCIÓN	DESCRIÇÃO	QTD. CTD.	APLICACIÓN APLICAÇÃO
1	724450000	DECK	DECK	1	TLT42-19A
2	122450001	SEPARADOR DE POLEA TENSORA (LE)	ESPAÇADOR POLIA TENSIONADORA (LE)	1	TLT42-19A
3	938450003	POLEA TENSORA (LE)	POLIA TENSIONADORA (LE)	1	TLT42-19A
4	925450000	COBIERTA DE POLEA TENSORA	TAMPA POLIA TENSIONADORA	2	TLT42-19A
5	806450005	SOPORTE PROTECTOR POLEA TENSORA	SUPORTE PROTETOR POLIA TENSIONADORA	2	TLT42-19A
6	929450003	RESORTE DEL SOPORTE DEL PEDAL	MOLA SUPORTE PEDAL	1	TLT42-19A
7	806450007	PASTILLA DE FRENO DE LA POLEA DE LA HOJA (LE)	PASTILHA FREIO POLIA LÂMINA (LE)	1	TLT42-19A
8	806450003	PASTILLA DE FRENO DE LA POLEA DE LA HOJA (LD)	PASTILHA FREIO POLIA LÂMINA (LD)	1	TLT42-19A
9	501450001	GUÍA BUJE DEL SOPORTE DE PEDAL	BUCHA GUIA SUPORTE PEDAL	1	TLT42-19A
10	925450002	CUBIERTA DE APERTURA DEL DECK	TAMPA ABERTURA DECK	1	TLT42-19A
11	806450004	SOPORTE DE LA POLEA TENSORA (LD)	SUPORTE POLIA TENSIONADORA (LD)	1	TLT42-19A
12	907450000	TORNILLO ESPECIAL M10	PARAFUSO ESPECIAL M10	2	TLT42-19A
13	955450000	CORREA 4L930K (93 POLEGADAS) 2,362MM	CORREIA 4L930K (93 POLEGADAS) 2,362MM	1	TLT42-19A
14	156450002	VARILLA TENSORA	HASTE DO TENSIONADOR	1	TLT42-19A
15	938450001	TORRE DE POLEA DE CUCHILLAS	TORRE DA POLIA DA LAMINA	2	TLT42-19A
16	591450000	RUEDA AUXILIAR	RODA AUXILIAR	2	TLT42-19A
17	925450001	CUBIERTA DE LA SALIDA LATERAL	TAMPA SAÍDA LATERAL	1	TLT42-19A
18	929450002	RESORTE DE LA CUBIERTA DE SALIDA LATERAL	MOLA TAMPA SAIDA LATERAL	1	TLT42-19A
19	902450000	EJE DE LA CUBIERTA DE SALIDA LATERAL	EIXO TAMPA SAIDA LATERAL	1	TLT42-19A
20	806450006	SOPORTE DE LA CUBIERTA DE SALIDA LATERAL	SUPORTE EIXO TAMPA SAIDA LATERAL	1	TLT42-19A