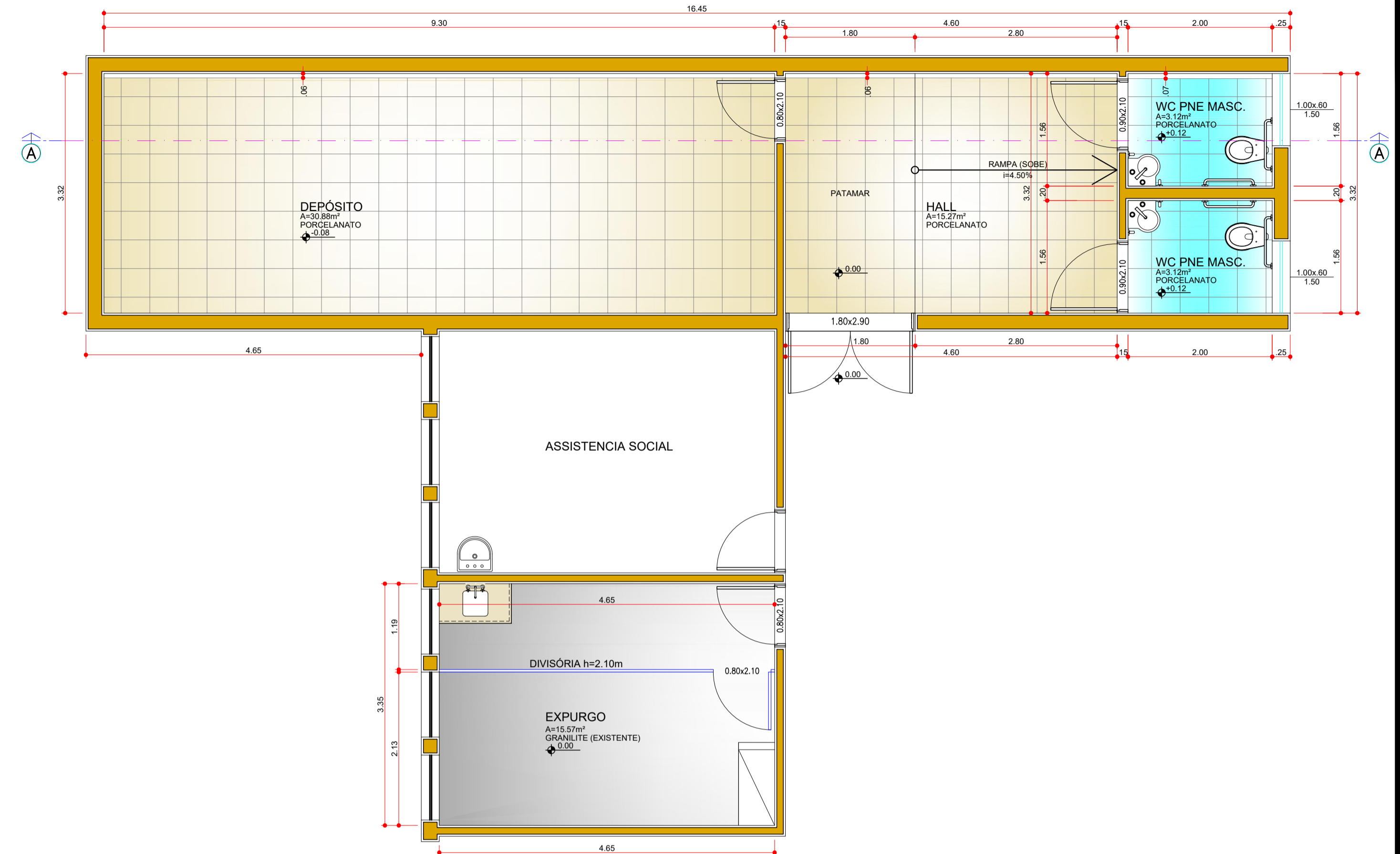


- LEGENDA DE PAREDE**
- PAREDE EXISTENTE
 - PAREDE A CONSTRUIR
 - PAREDE A DEMOLIR
 - A RETIRAR
 - PAREDE A REBOCAR
 - PAREDE A PINTAR

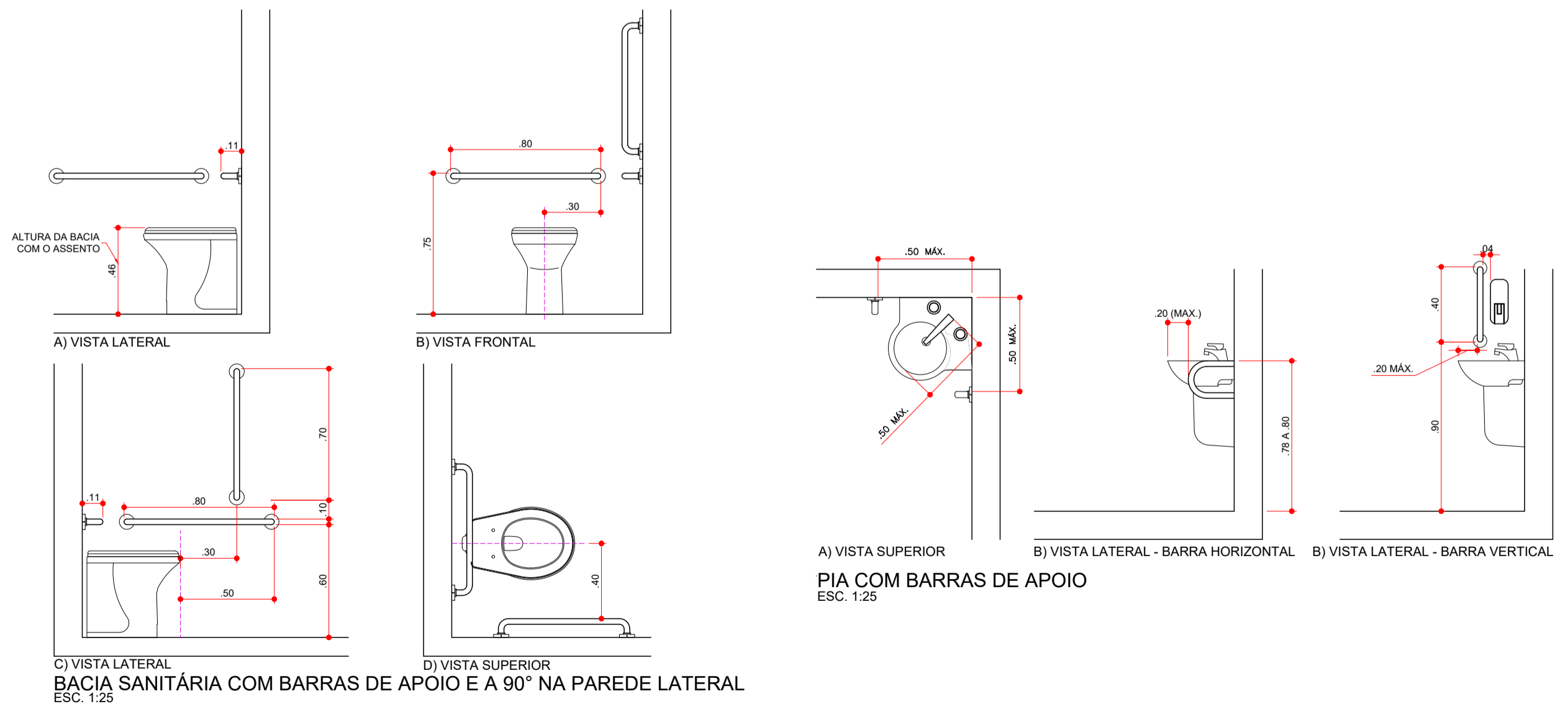
PLANTA DE ALTERAÇÕES
ESC 1:50



PLANTA DEFINITIVA
ESC 1:50

QUADRO DE ESQUADRIAS DA AMPLIAÇÃO: JANELAS					
CÓD.	LARG.	ALT.	PEIT.	DESCRIÇÃO	QUANT.
JF1	1.00	0.60	1.50	JANELA EM FERRO E VIDRO COM BÂSCULA	02

QUADRO DE ESQUADRIAS DA AMPLIAÇÃO: PORTAS					
CÓD.	LARG.	ALT.	DESCRIÇÃO	QUANT.	
PM1	0.90	2.10	PORTA DE MADEIRA C/1 FOLHA "DE ABRIR"	03	
PF1	1.80	2.90	PORTA EM FERRO E VIDRO C/2 PORTAS "DE ABRIR" (PREVER BANDEIRA)	01	
PD1	0.80	2.10	PORTA EM DIVISÓRIA 1 FOLHA "DE ABRIR"	01	



A) VISTA SUPERIOR
B) VISTA LATERAL - BARRA HORIZONTAL
C) VISTA LATERAL - BARRA VERTICAL
PIA COM BARRAS DE APOIO
ESC. 1:25

C) VISTA LATERAL
D) VISTA SUPERIOR
BACIA SANITÁRIA COM BARRAS DE APOIO E A 90° NA PAREDE LATERAL
ESC. 1:25

FORMATO ESPECIAL (420 x 795)



ASSINATURAS

IVANA MARIA BERTOLINI CAMARINHA
PREFEITA MUNICIPAL DE PEDERNEIRAS

LUCAS GALVANINI DE OLIVEIRA
ENG° CIVIL CREA/SP 5070642806

POSTO DE SAÚDE

ASSUNTO: ADAPTAÇÃO DE DEPOSITO DE MEDICAMENTOS E BANHEIROS ACESSÍVEIS
 LOCAL: RUA ELIAZAR BRAGA, N.º 184
 BAIRRO: CENTRO
 MUNICÍPIO: PEDERNEIRAS/SP
 RESPONSÁVEL: LUCAS GALVANINI DE OLIVEIRA – ENG° CIVIL CREA/SP 5070642806
 DESENHO: RANDAL BERGAMASCO – TÉCNICO EM EDIFICAÇÕES CFT/BR N° 27240264890
 DATA: SET/2023
 ESCALA: INDICADA

ANEXO I
F O L H A
ÚNICA