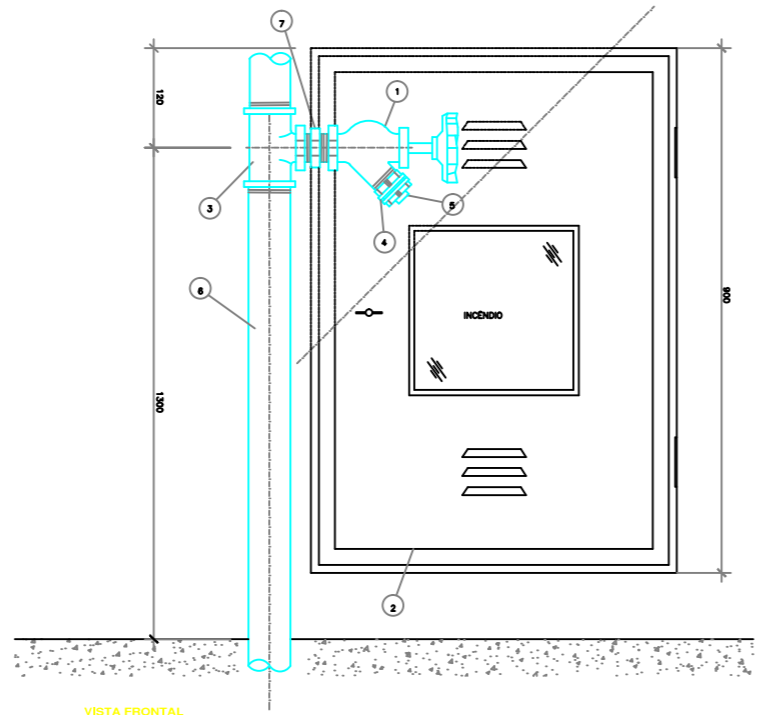


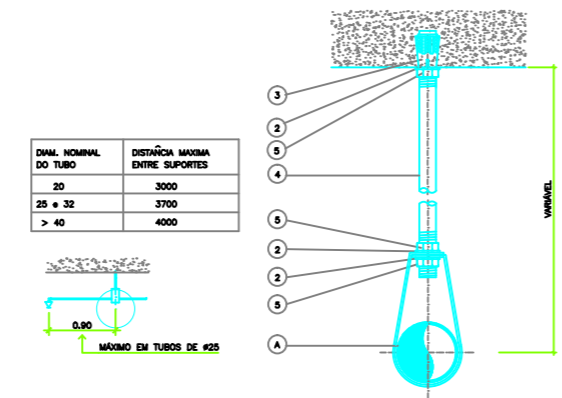
PLANTA



VISTA FRONTAL

- LEGENDA
1. TUBO DE AÇO GALVANIZADO Ø 2 1/2"
  2. TAMPA DE CORKEMO PARA MANGUEIRAS
  3. TUBO DE REGULAÇÃO (DO MANO) DE AÇO GALVANIZADO ROSCA BSP CL 10, E CONFORME PROJETO
  4. COTONELO ROSCA FEMEA Nº 1/2"
  5. TAMPA STORZ FORNADO Nº 1/2"
  6. TUBO DE AÇO GALVANIZADO Ø 1/2"
  7. TUBO DE AÇO GALVANIZADO Ø 1/2"
- COMPONENTES DA MANGUEIRA: 3m  
 # MANGUEIRA: 42 mm  
 # RESERVISTA: 13mm OU 18mm  
 NOTAS: MEDIDAS EXPRESSAS EM MILÍMETROS

HIDRANTE SIMPLES COM ABRIGO PARA MANGUEIRA



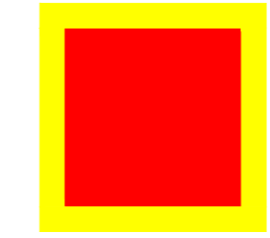
DIA. NOMINAL DO TUBO	DESTAQUE MÁXIMO ENTRE SUPORTES
25	3700
25 + 32	3700
> 40	4000

DETALHE GÊNÉRICO DOS SUPORTES

NOTA: MEDIDAS EXPRESSAS EM MILÍMETROS



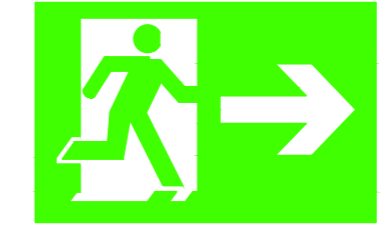
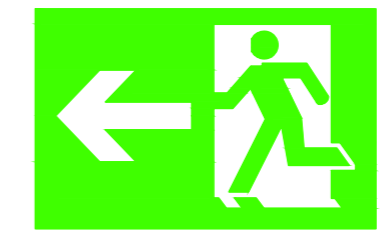
INDICAÇÃO DE LOCALIZAÇÃO DE ABRIGO PARA MANGUEIRA COM HIDRANTE



MARCAÇÃO NO PISO PARA EXTINTOR

OBS.: AS DIMENSÕES DOS ELEMENTOS DE SINALIZAÇÃO DEVERÃO ATENDER AS MEDIDAS ESTABELECIDAS NO ANEXO "A" DA INSTRUÇÃO TÉCNICA Nº2 DO CBPMSP

DETALHE GÊNÉRICO PARA SINALIZAÇÃO



INDICAÇÃO DE DIREÇÃO DE ROTA DE SAÍDA

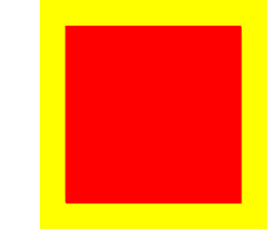
OBS. 1.: AS DIMENSÕES DOS ELEMENTOS DE SINALIZAÇÃO DEVERÃO ATENDER AS MEDIDAS ESTABELECIDAS NO ANEXO "A" DA INSTRUÇÃO TÉCNICA Nº2 DO CBPMSP

OBS. 2.: AS INFORMAÇÕES CONTIDAS NAS INDICAÇÕES DE ROTA DE FUGA DEVERÃO SER RECORTEAS EM PORTUGUÊS E INGLÊS

DETALHE GÊNÉRICO PARA SINALIZAÇÃO



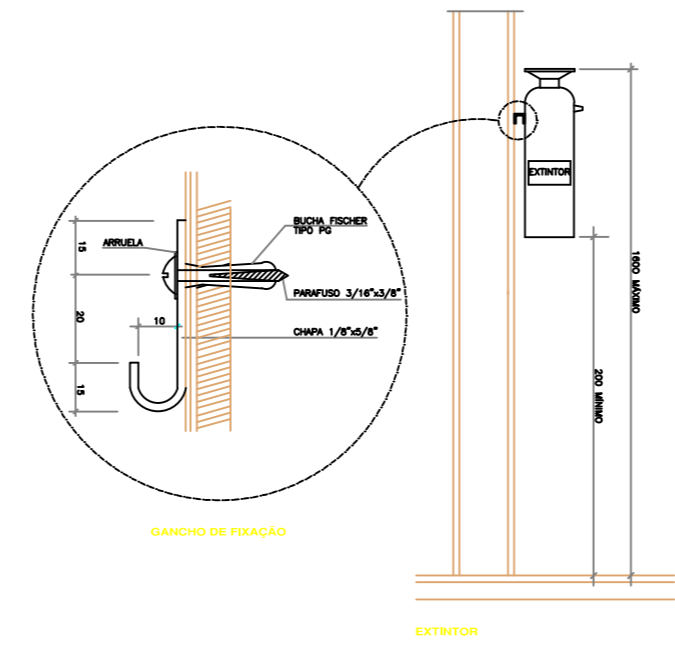
INDICAÇÃO DE LOCALIZAÇÃO DE HIDRANTE FORA DO ABRIGO DE MANGUEIRAS



MARCAÇÃO NO PISO PARA HIDRANTE

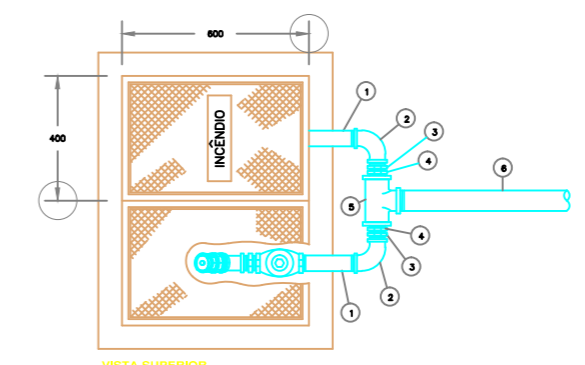
OBS.: AS DIMENSÕES DOS ELEMENTOS DE SINALIZAÇÃO DEVERÃO ATENDER AS MEDIDAS ESTABELECIDAS NO ANEXO "A" DA INSTRUÇÃO TÉCNICA Nº2 DO CBPMSP

DETALHE GÊNÉRICO PARA SINALIZAÇÃO



DETALHE DE INSTALAÇÃO DOS EXTINTORES

NOTA: MEDIDAS EXPRESSAS EM MILÍMETROS



VISTA SUPERIOR

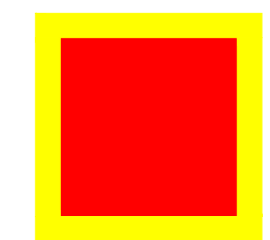
- LEGENDA
1. TUBO DE AÇO GALVANIZADO, DN 2440 COM COSTURA, Ø 1/2"
  2. COTONELO DE FERRO MALLEL, GALVANIZADO, CL.10, ROSCA BSP, Ø 1/2"
  3. NIPLE DE FERRO MALLEL, GALVANIZADO, CL.10, ROSCA BSP, Ø 1/2"
  4. BUCHA DE REGULAÇÃO DE FERRO MALLEL, GALVANIZADO, CL.10, ROSCA BSP, Ø 1/2"
  5. TUBO DE FERRO MALLEL, GALVANIZADO, CL.10, ROSCA BSP, Ø 1/2"
  6. TUBO DE AÇO GALVANIZADO DN 2440 Ø 1/2"
  7. TAMPA PARA CALÇADA FERRO FUNDIDO
  8. TAMPA STORZ FORNADO Ø 1/2"
  9. ADAPTADOR STORZ ROSCA FEMEA Ø 1/2"
  10. MANGUEIRA DE BOMBA FORNADO CL.125 ROSCA BSP, Ø 1/2"
  11. COTONELO 45° DE FERRO MALLEL, GALVANIZADO, CL.10, ROSCA BSP, Ø 1/2"
  12. PEÇA BIFURCA
  13. ALTERNATIVA DE TUBOS MODOOS (1 TUBO)

DETALHE DE REGISTRO DE RECALQUE DUPLO PARA SISTEMA DE CHUVEIROS AUTOMÁTICOS

NOTA: MEDIDAS EXPRESSAS EM MILÍMETROS



INDICAÇÃO DE LOCALIZAÇÃO DE EXTINTOR



MARCAÇÃO NO PISO PARA EXTINTOR

OBS.: AS DIMENSÕES DOS ELEMENTOS DE SINALIZAÇÃO DEVERÃO ATENDER AS MEDIDAS ESTABELECIDAS NO ANEXO "A" DA INSTRUÇÃO TÉCNICA Nº2 DO CBPMSP

DETALHE GÊNÉRICO PARA SINALIZAÇÃO

ANEXO I



ASSINATURAS

PROPRIETÁRIO  
 NOME: PREFEITURA MUNICIPAL DE PEDERNEIRAS  
 IE: ISENTA - CNPJ: 46.189.718/0001-79

RESPONSÁVEL PELO PROJETO  
 NOME: SILVIO APARECIDO BUENO  
 ENG.: CIVIL CREA/SP Nº 5069465469

EMEI MARIA JOSÉ NACHEF STANCARI

TIPO DE OBRA:	AMPLIAÇÃO DE ESCOLA MUNICIPAL DE ENSINO INFANTIL (EMEI)
ASSUNTO:	PLANTA ISOMÉTRICA
PROPRIETÁRIO:	PREFEITURA MUNICIPAL DE PEDERNEIRAS
LOCAL:	RUA JOSÉ ROZANTE, S-1010 - N. H. PAULO DARWI REGHINI - PEDERNEIRAS/SP
RESP. TÉCN.:	ENGENHEIRO CIVIL SILVIO APARECIDO BUENO 5069465469
DESENHO:	RANDAL BERGAMASCO - TÉCNICO EM EDIFICAÇÕES CFT/BR Nº 27240264890
DATA:	MAIO 2023
ESCALA:	1/100

F O L H A

03/03