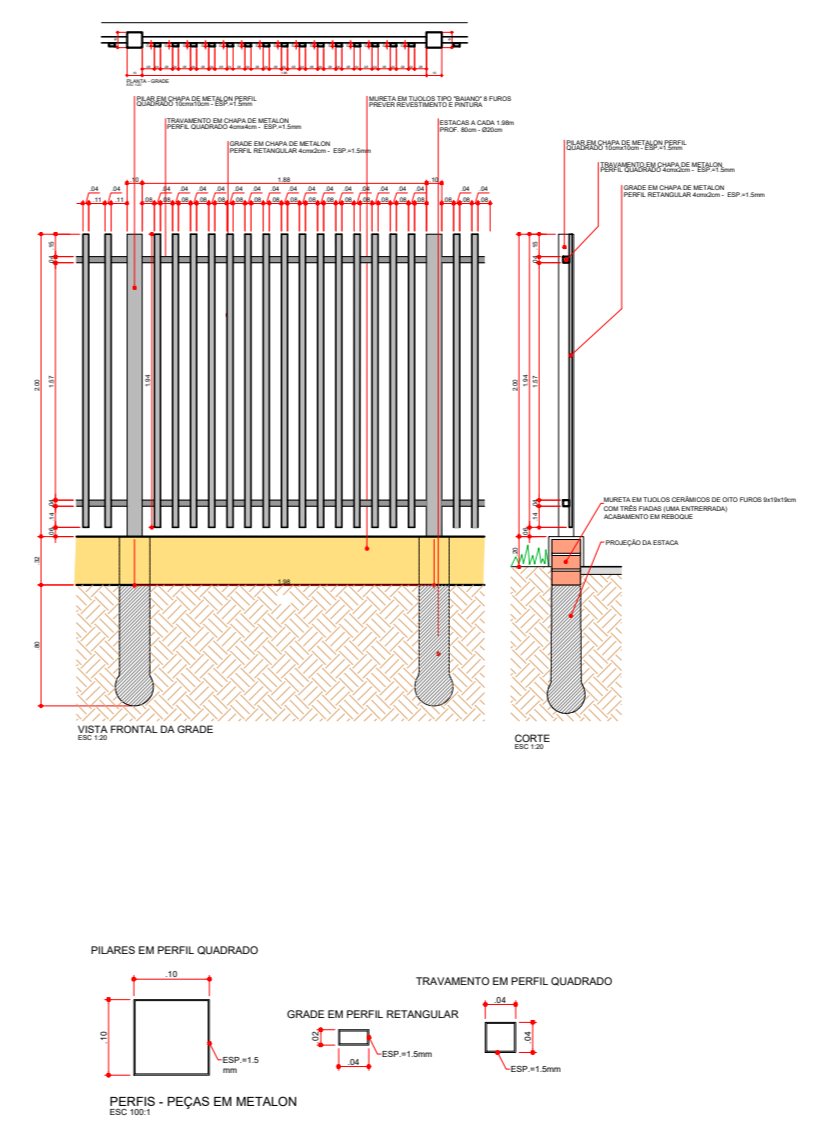
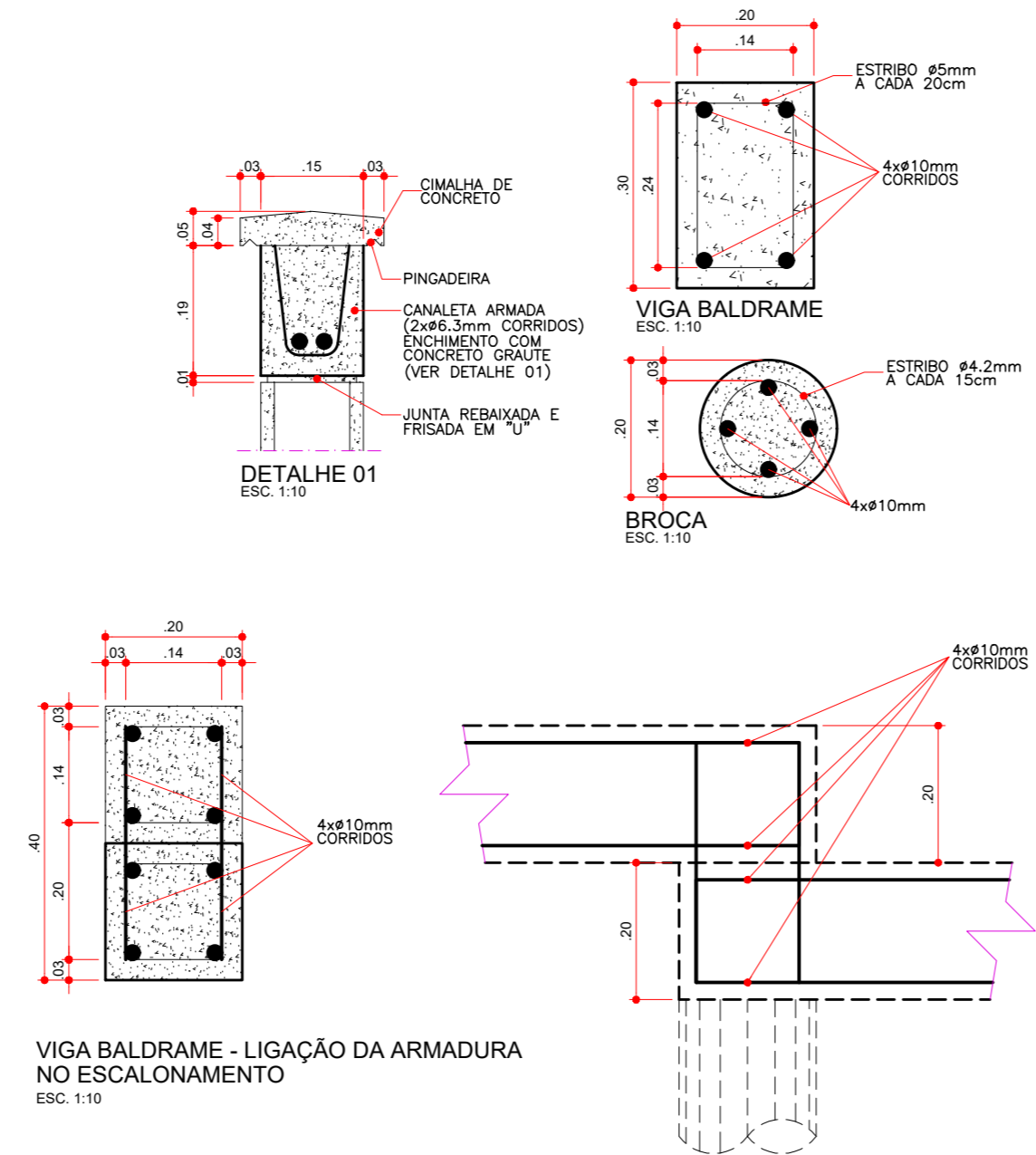
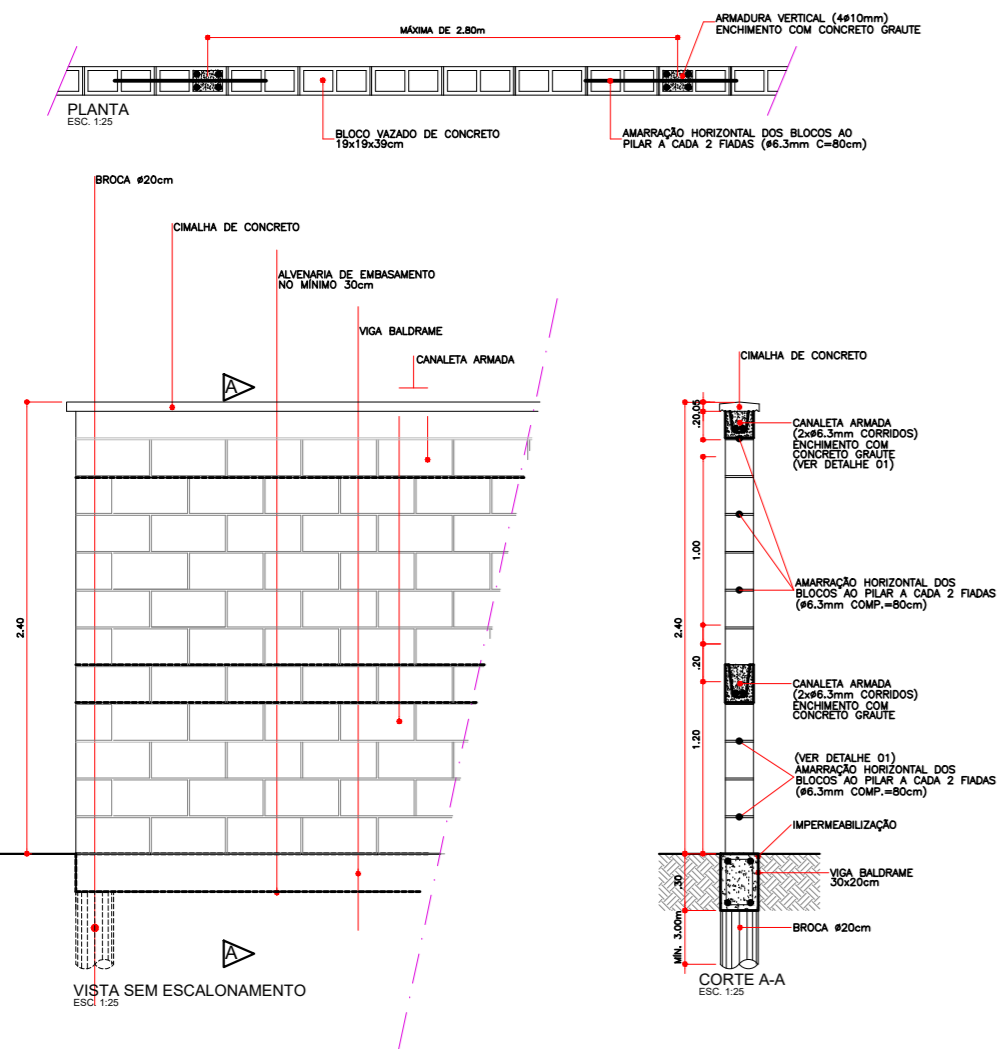
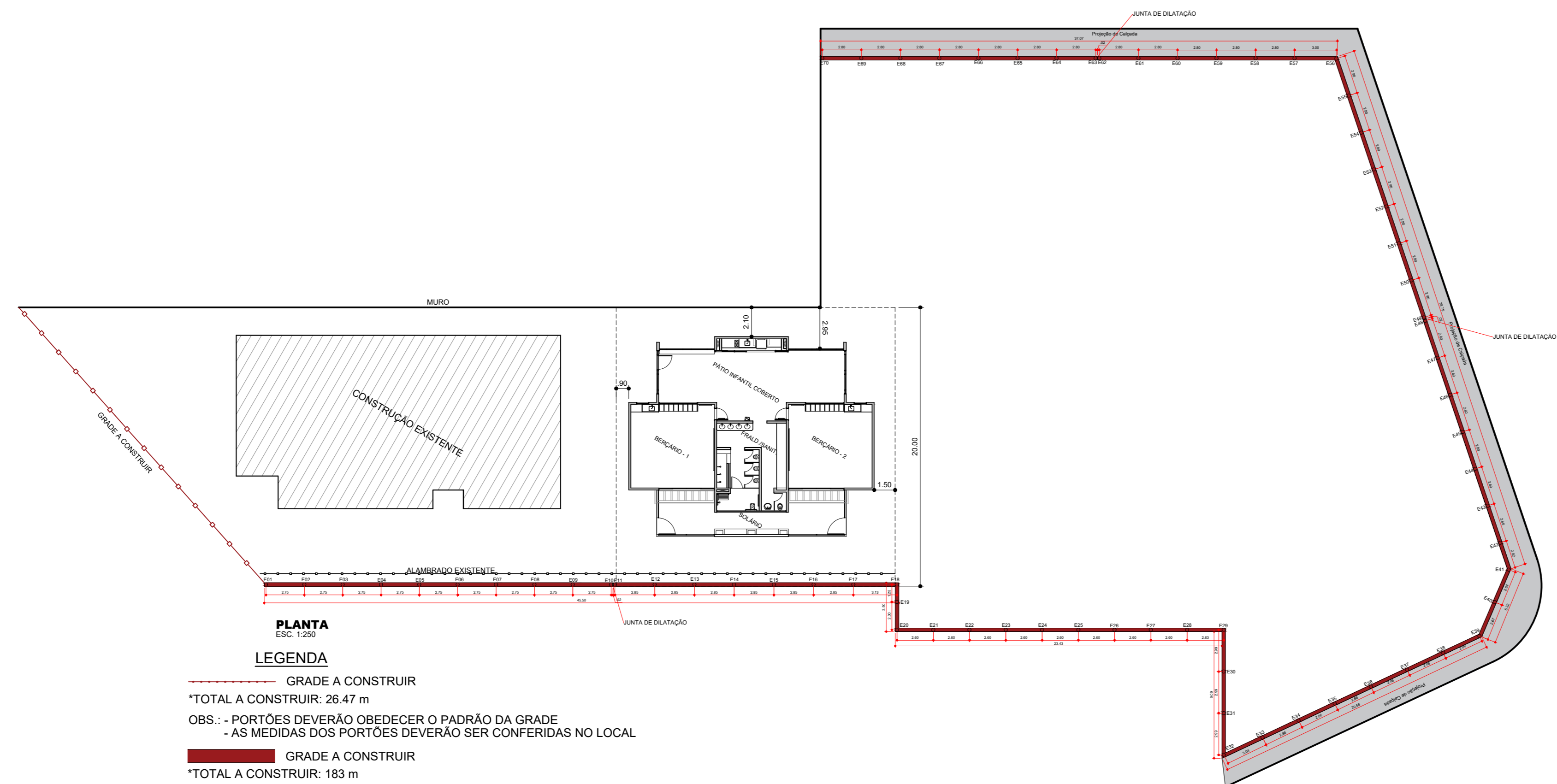


DETALHES CONSTRUTIVOS DO MURO



VIGA BALDRAME - LIGAÇÃO DA ARMADURA NO ESCALONAMENTO
ESC. 1:10



ANEXO I

PLANTA	01/01
CONSTRUÇÃO DO MURO E INSTALAÇÃO DE GRADE ASSUNTO	
PREFEITURA MUNICIPAL DE PEDERNEIRAS PROPRIETÁRIO	
CMEI AGNES FATIMA MONTEIRO GERMANO, RUA JOSÉ ARANTES, N-1955 JARDIM PLANALTO - PEDERNEIRAS/SP	
LOCALIZAÇÃO SEM ESCALA	
JONILCE PRANAS PREFEITO EM EXERCÍCIO	
FELIPE AUGUSTO FONSECA BARCELLOS ENGENHEIRO CIVIL - CREA 5070351790	

