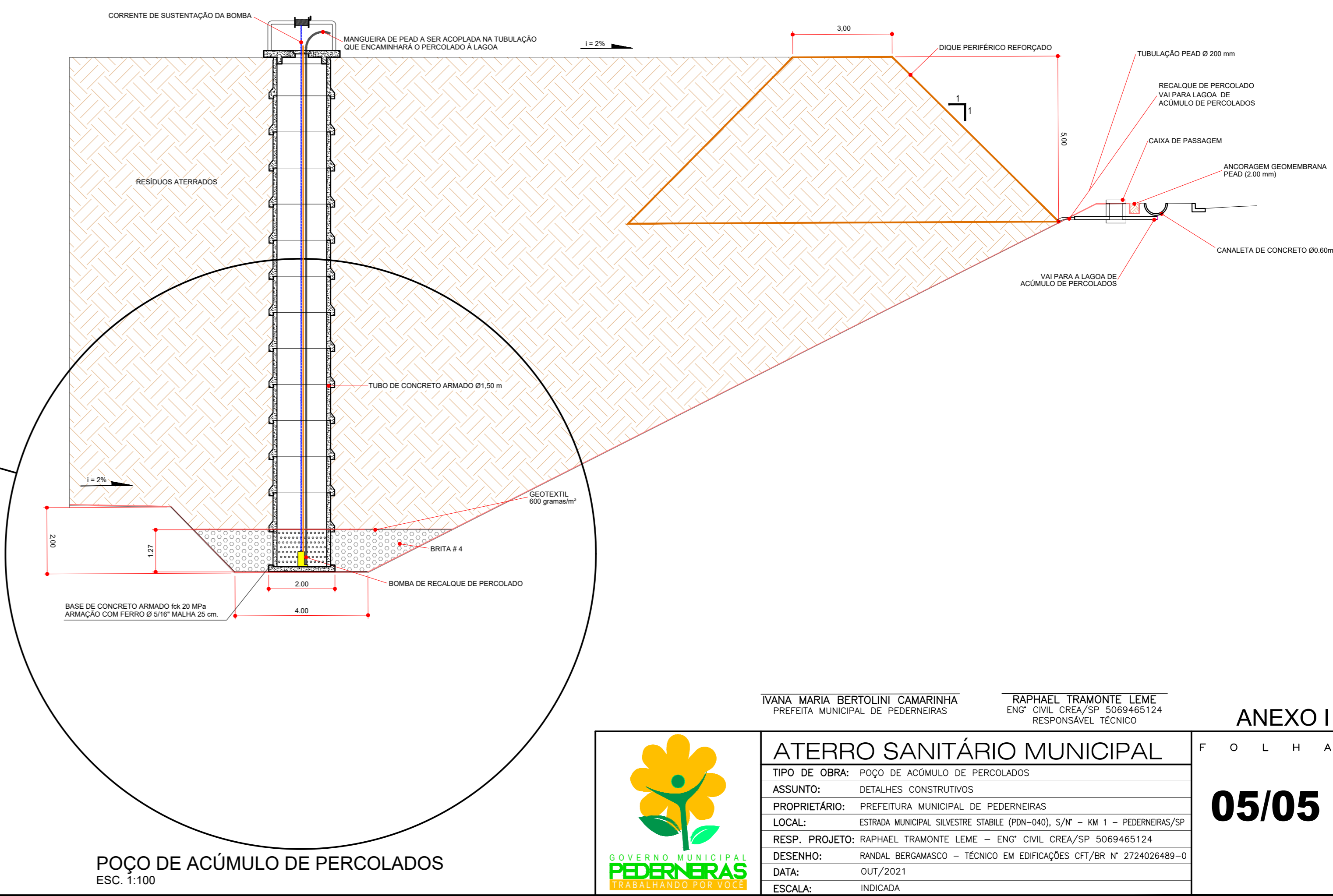
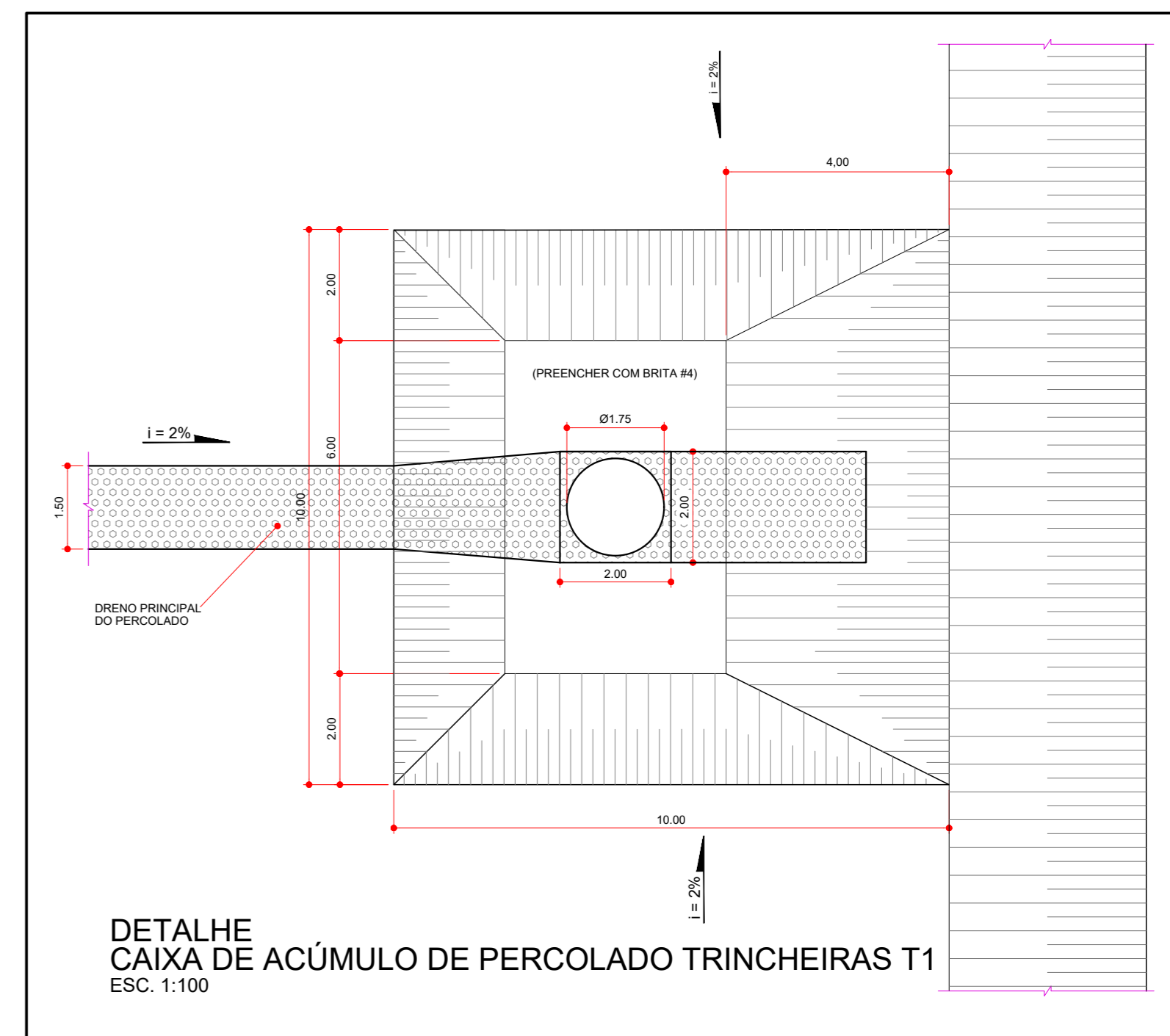
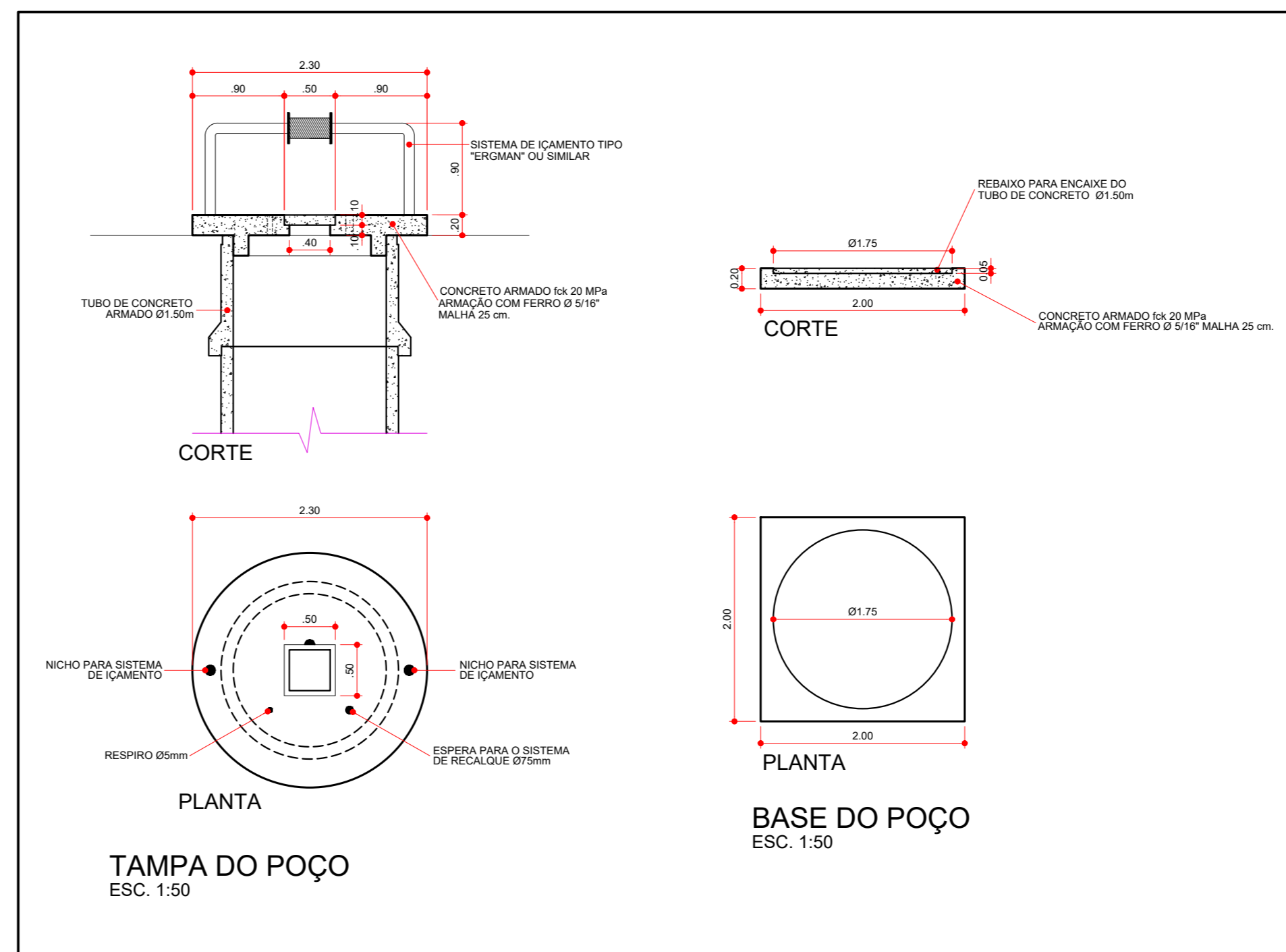


DETALHE  
POÇO DE ACÚMULO DE PERCOLADOS  
ESC. 1:50



POÇO DE ACÚMULO DE PERCOLADOS  
ESC. 1:100

IVANA MARIA BERTOLINI CAMARINHA  
PREFEITA MUNICIPAL DE PEDERNEIRAS

RAPHAEL TRAMONTE LEME  
ENGº CIVIL CREA/SP 5069465124  
RESPONSÁVEL TÉCNICO

ANEXO I



ATERRO SANITÁRIO MUNICIPAL

TIPO DE OBRA: POÇO DE ACÚMULO DE PERCOLADOS  
ASSUNTO: DETALHES CONSTRUTIVOS  
PROPRIETÁRIO: PREFEITURA MUNICIPAL DE PEDERNEIRAS  
LOCAL: ESTRADA MUNICIPAL SILVESTRE STABLE (PN-040), S/Nº - KM 1 - PEDERNEIRAS/SP  
RESP. PROJETO: RAPHAEL TRAMONTE LEME - ENGº CIVIL CREA/SP 5069465124  
DESENHO: RANDAL BERGAMASCO - TÉCNICO EM EDIFICAÇÕES CFT/BR Nº 2724026489-0  
DATA: OUT/2021  
ESCALA: INDICADA

F O L H A

05/05