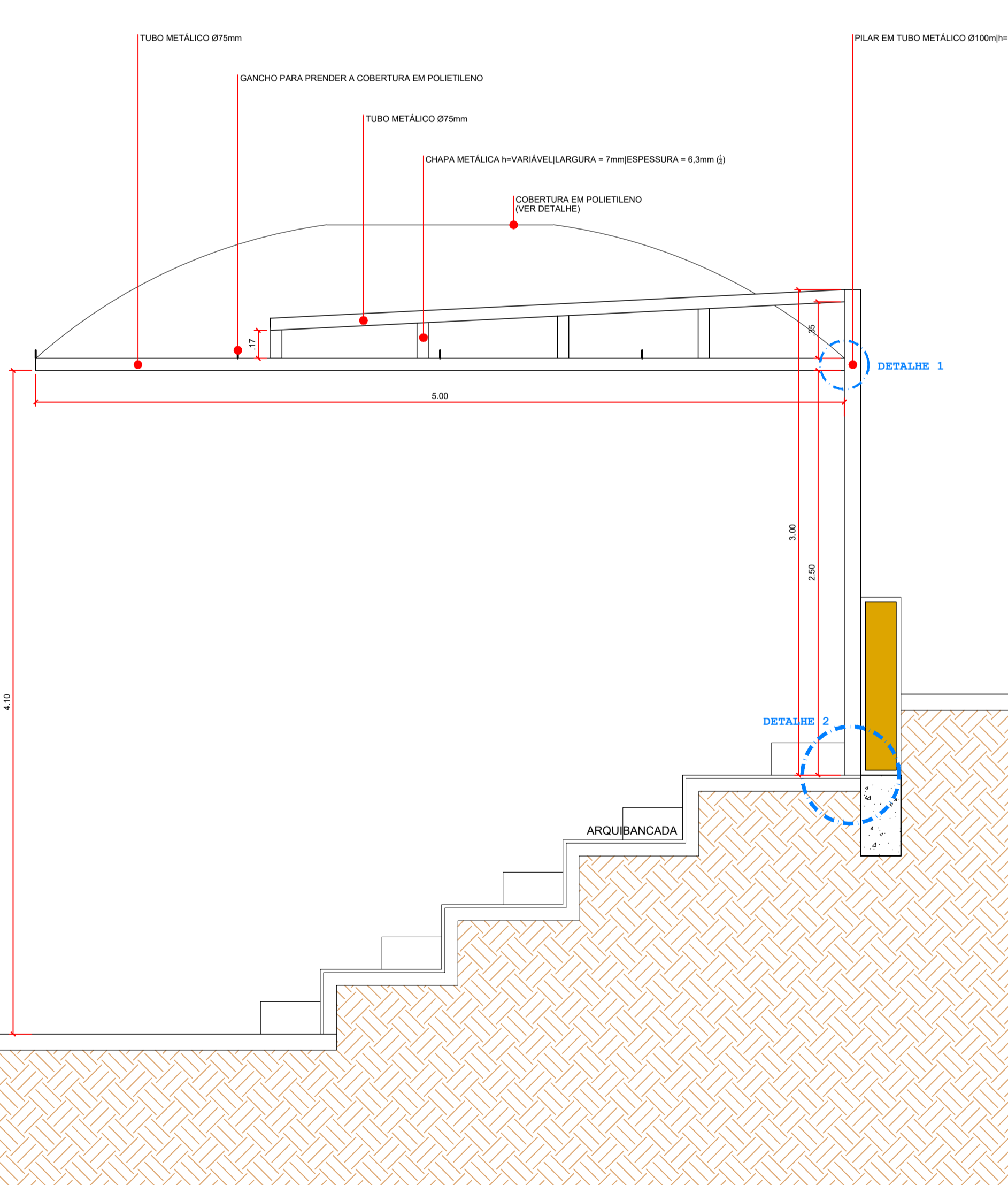
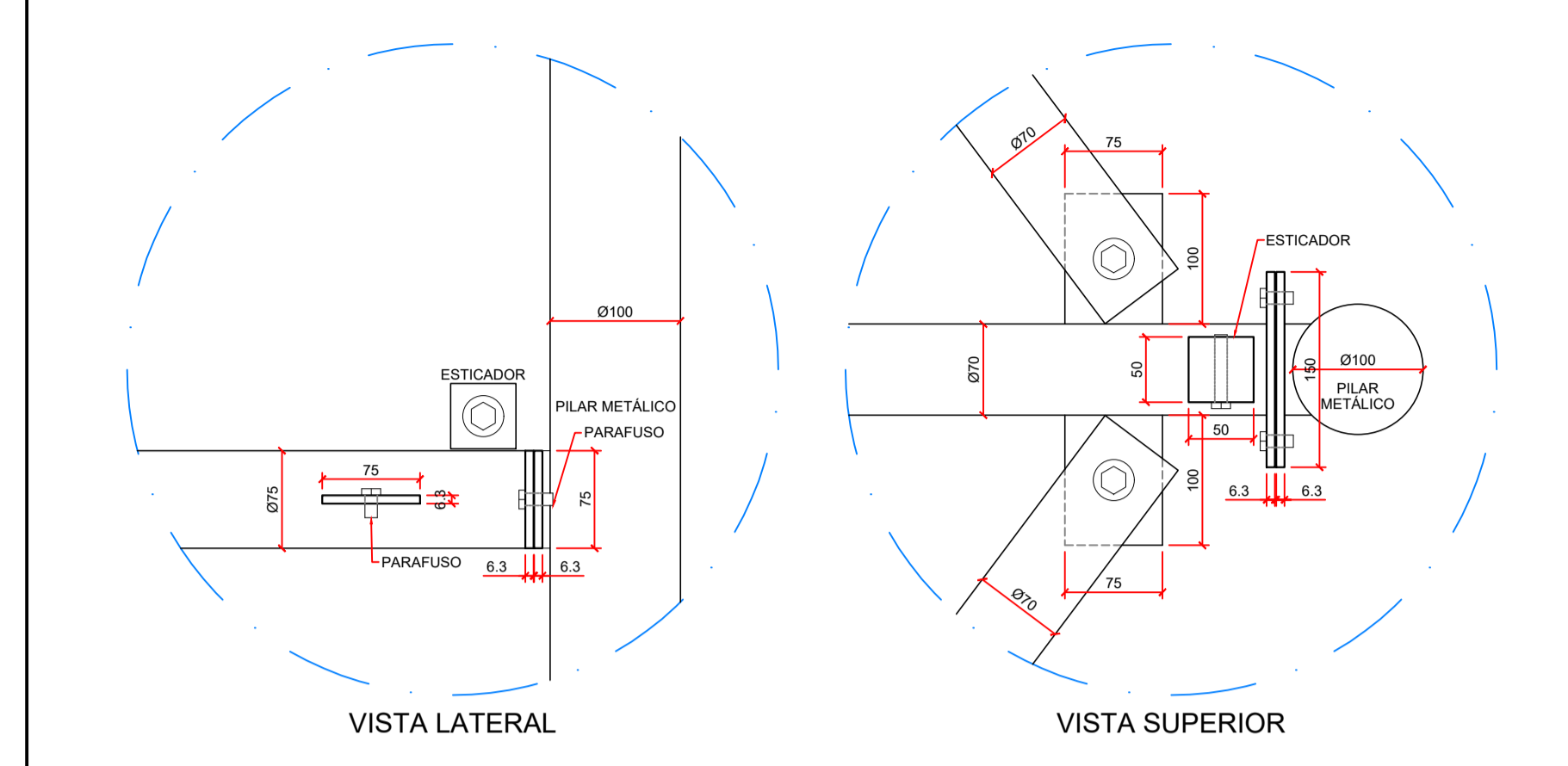
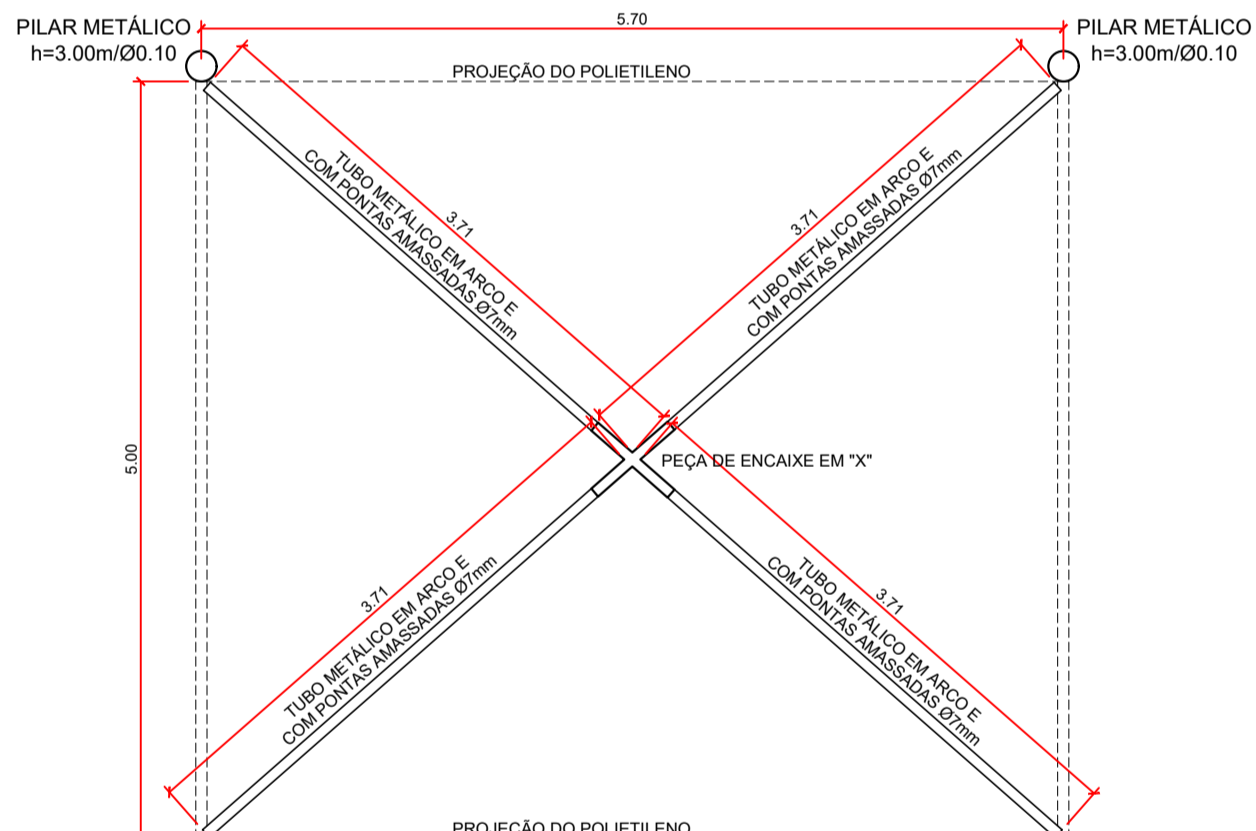


VISTA DA COBERTURA  
ESC. 1:100

**DETALHE 1**  
ESC. 1:5



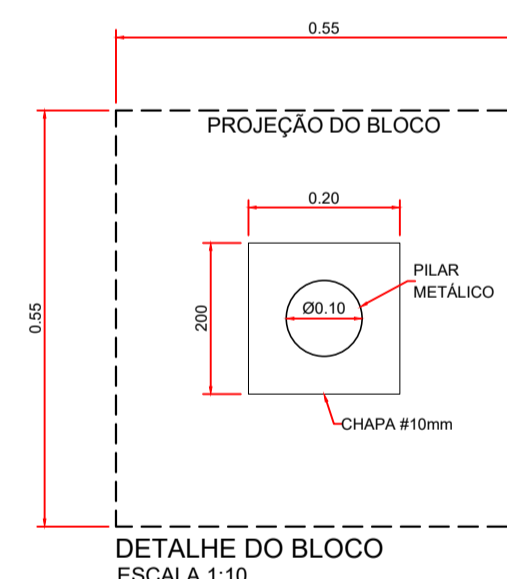
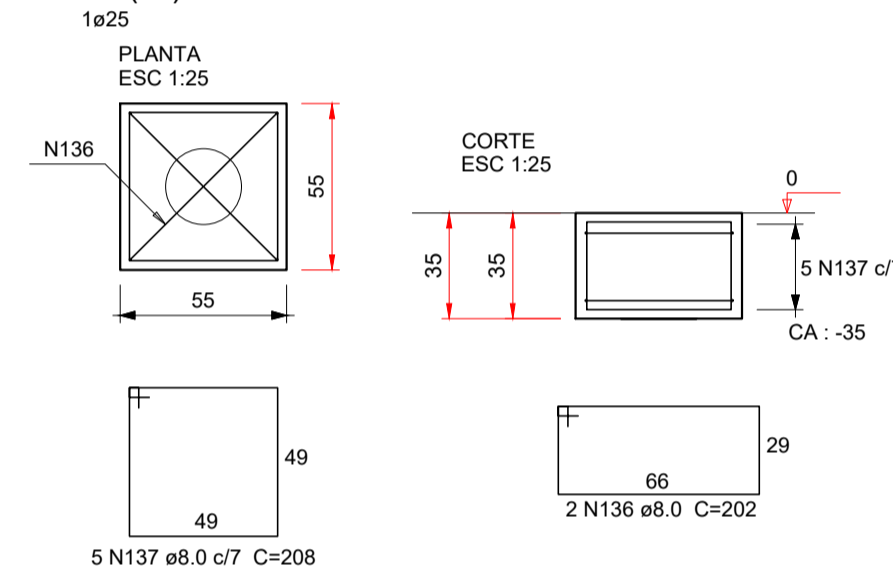
CORTE ESQUEMÁTICO  
ESC. 1:25



DETALHE DA ESTRUTURA DA COBERTURA (POR MÓDULO)  
ESC. 1:50

**DETALHE 2**  
ESC. INDICADA

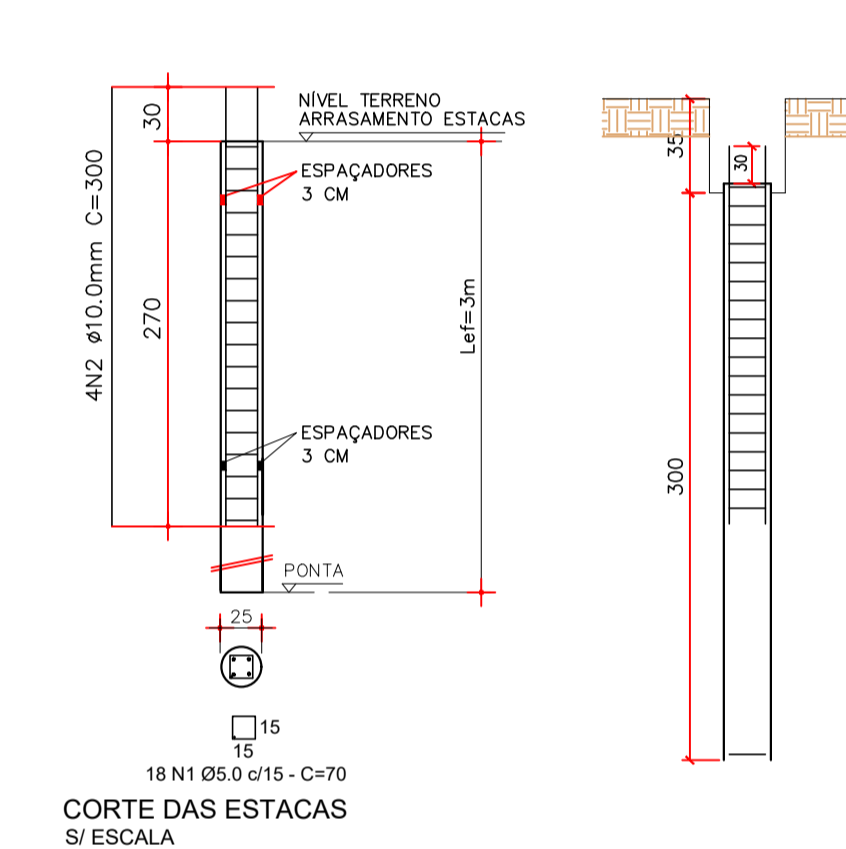
**BLOCO DE COROAMENTO DAS ESTACAS B1 (8x)**  
1x25



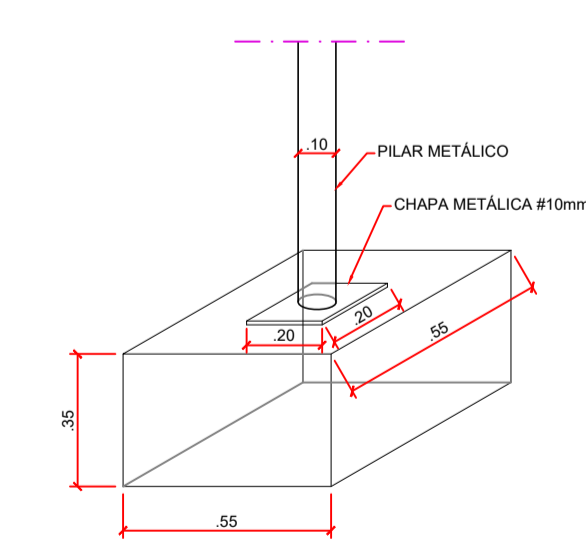
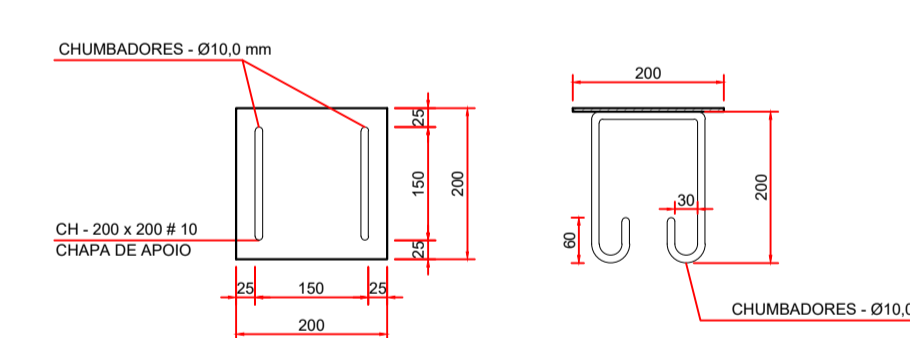
DETALHE DO BLOCO  
ESCALA 1:10

**ESTACAS**

Estacas Tipo 1 c/ 3,00 m (8x)

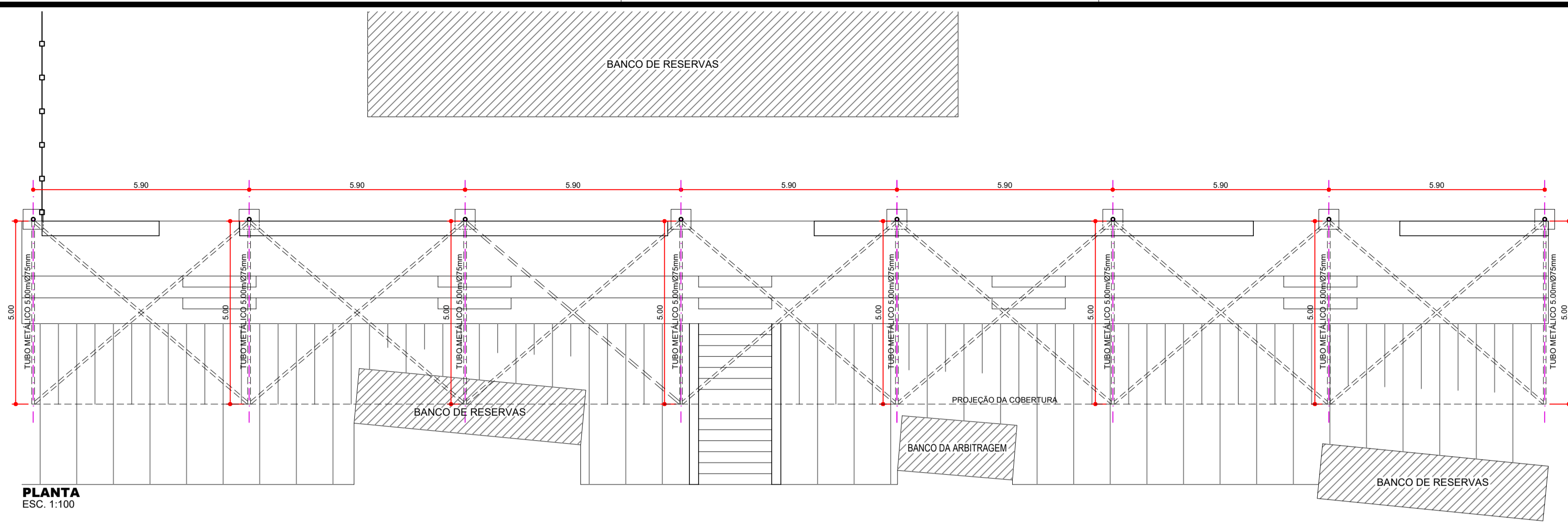


**DETALHE DA CHAPA DE APOIO DOS PILARES**  
ESC.: 1:10

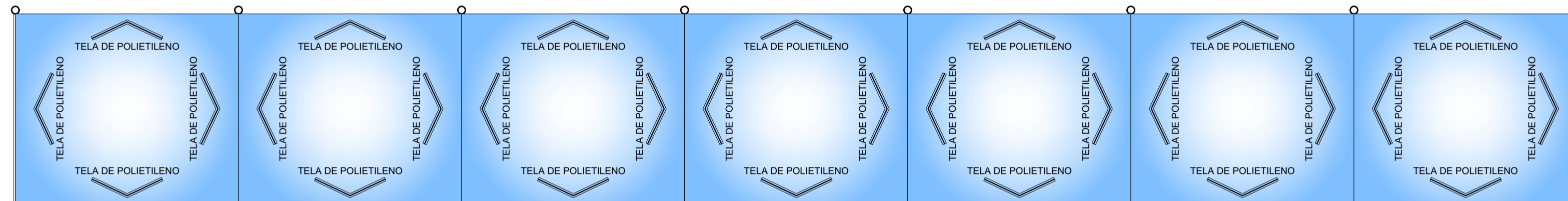


BLOCO EM PERSPECTIVA  
ESC. 1:20

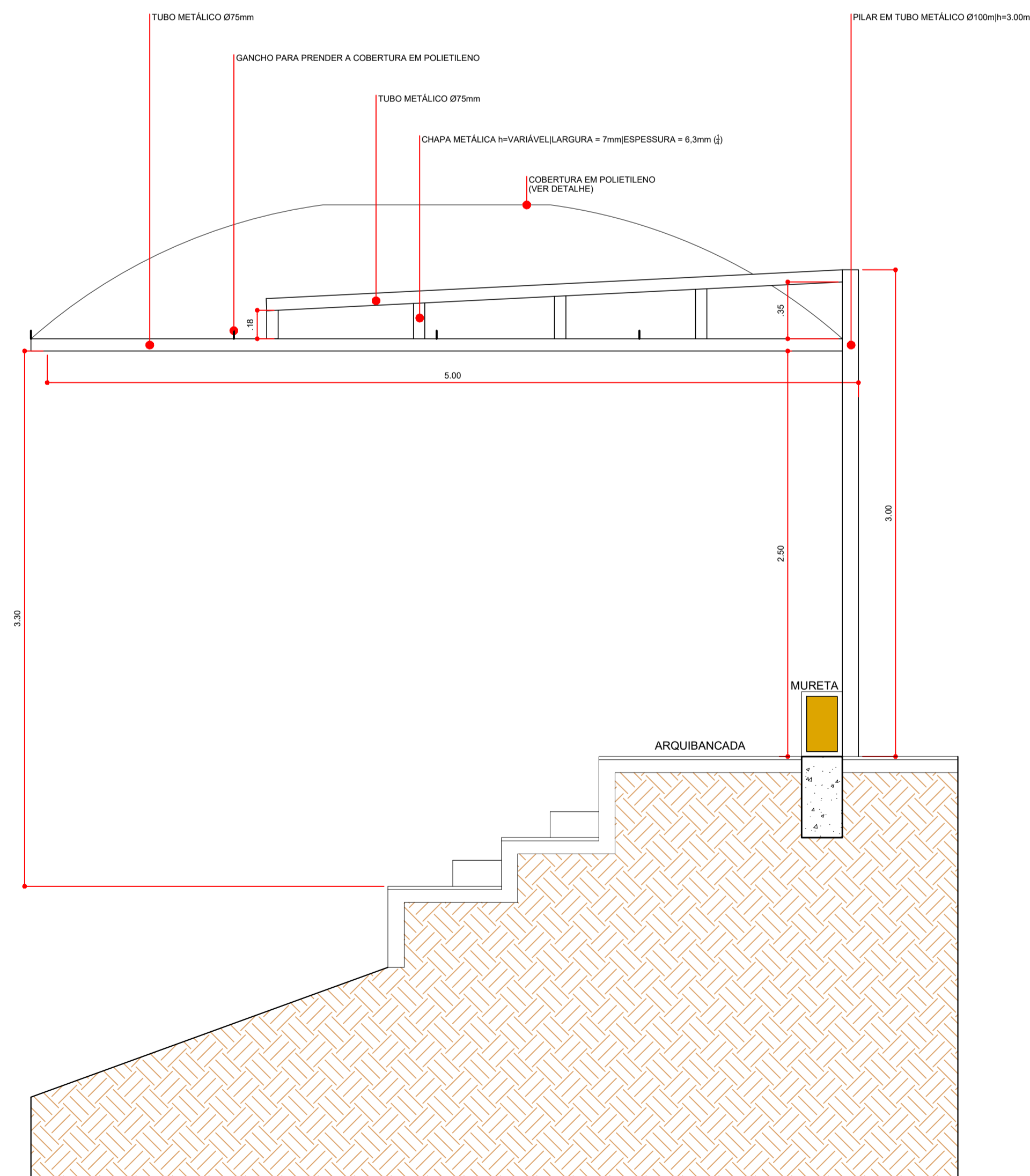
	ASSINATURA	CAMPO DE FUTEBOL E VESTIÁRIOS "CARLOS ALESSANDRO ALVES LIMA - SANDRINHO" ASSUNTO: COBERTURA DA ARQUIBANCADA ENDEREÇO: RUA SECUNDIANO PICCOLO, N.º 0-1086 - N. HABITACIONAL MICHEL NEME MUNICÍPIO: PEDERNEIRAS/SP RESP. TÉCN: RAPHAEL TRAMONTE LEME - ENGENHEIRO CIVIL CREA/SP 5069465124 DESENHO: RANDAL BERGAMASCO - TÉCNICO EM EDIFICAÇÕES CFT RN 27240264890 DATA: MAR/2026 ESCALA: INDICADA	F O L H A  <b>ÚNICA</b>
	IVANA MARIA BERTOLINI CAMARINHA PREFEITA MUNICIPAL DE PEDERNEIRAS		



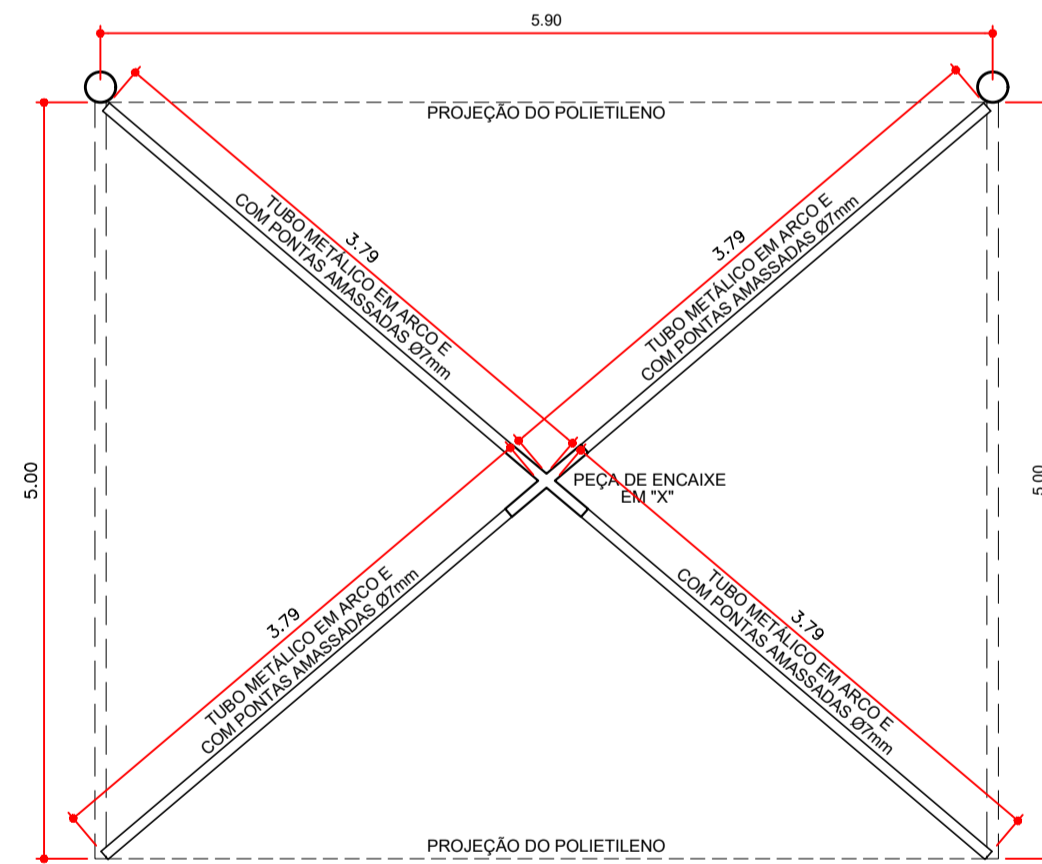
PLANTA  
ESC. 1:100



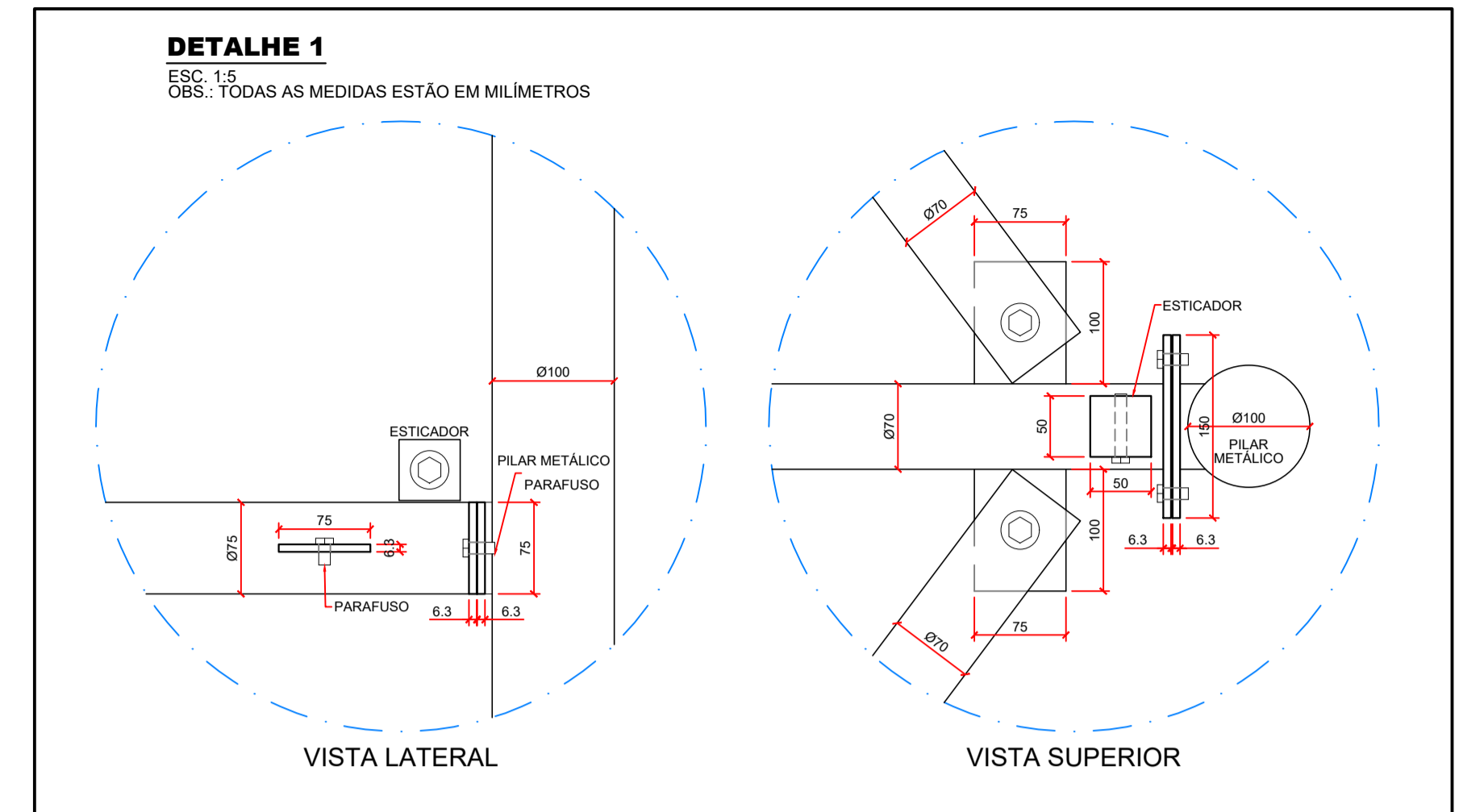
VISTA DA COBERTURA  
ESC. 1:100



CORTE ESQUEMÁTICO  
ESC. 1:25



DETALHE DA ESTRUTURA DA COBERTURA (POR MÓDULO)  
ESC. 1:50



DETALHE 1

ESC. 1:5  
OBS.: TODAS AS MEDIDAS ESTÃO EM MILÍMETROS

VISTA LATERAL

VISTA SUPERIOR

DETALHE 2  
ESC. INDICADA

BLOCO DE COROAMENTO DAS ESTACAS  
B1 (8x)

1x25

PLANTA  
ESC. 1:25

5 N136 ø8.0 C=208

49

49

55

19

5 N137 ø7 C=202

29

66

2

CA: 1-35

0

5 N137 ø7 C=202

4

CA: 1-35

0

5 N137 ø7 C=202

4

CA: 1-35

0

5 N137 ø7 C=202

4

CA: 1-35

0

5 N137 ø7 C=202

4

CA: 1-35

0

5 N137 ø7 C=202

4

CA: 1-35

0

5 N137 ø7 C=202

4

CA: 1-35

0

5 N137 ø7 C=202

4

CA: 1-35

0

5 N137 ø7 C=202

4

CA: 1-35

0

5 N137 ø7 C=202

4

CA: 1-35

0

5 N137 ø7 C=202

4

CA: 1-35

0

5 N137 ø7 C=202

4

CA: 1-35

0

5 N137 ø7 C=202

4

CA: 1-35

0

ESTACAS

Estacas Tipo 1 c/ 3,00 m (8x)

4x2 Ø10.0mm C=300

270

30

NÍVEL TERRENO ARRASAMENTO ESTACAS

ESPAÇADORES 3 CM

ESPAÇADORES 3 CM

PONTA

25

15

18 N1 05.0 ø15 - C=70

300

5 N1 Ø8.0 - 300

30

30

30

30

30

30

30

30

30

30

30

30

30

30

30

30

30

30

30

30

30

30

30

30

30

30

30

30

30

30

30

30

30

30

30

30

30

30

30

30

30

30

30

30

30

30

CORTE DAS ESTACAS S/ ESCALA

DETALHE DA CHAPA DE APOIO DOS PILARES

ESC. 1:10

CHUMBADORES - Ø10.0 mm

CH - 200 x 200 # 10

CHAPA DE APOIO

200

200

200

200

200

200

200

200

200

200

200

200

200

200

200

200

200

200

200

200

200

200

200

200

200

200

200

200

200

200

200

200

200

200

DETALHE DA CHAPA DE APOIO DOS PILARES  
ESC. 1:10

BLOCO EM PERSPECTIVA  
ESC. 1:20



ASSINATURA

IVANA MARIA BERTOLINI CAMARINHA  
PREFEITA MUNICIPAL DE PEDERNEIRAS

CESAR AMARAL FREZZA DE MARTINO  
SECRETÁRIO DE ESPORTES, LAZER E JUVENTUDE

RAFAEL TRAMONTE LEME  
ENGENHEIRO CIVIL CREA/SP 5069465124  
RESPONSÁVEL TÉCNICO

CENTRO DE LAZER DO TRABALHADOR "CAMEL AL HAJ"

ASSUNTO: COBERTURA DA ARQUIBANCADA

ENDEREÇO: RUA DUQUE DE CAXIAS, Nº N-507 - PEDERNEIRAS/SP

MUNICÍPIO: PEDERNEIRAS/SP

RESP. TÉCN: RAPHAEL TRAMONTE LEME - ENGENHEIRO CIVIL CREA/SP 5069465124

DESENHO: RANDAL BERGAMASCO - TÉCNICO EM EDIFICAÇÕES CFT RN 27240264890

DATA: MAR/2026

ESCALA: INDICADA

F O L H A

ÚNICA