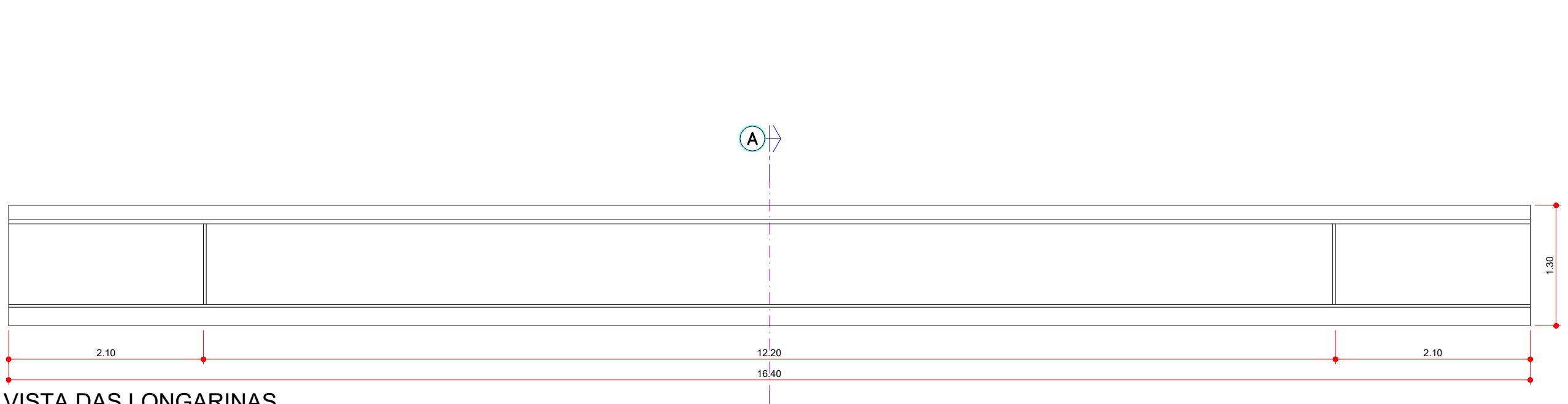
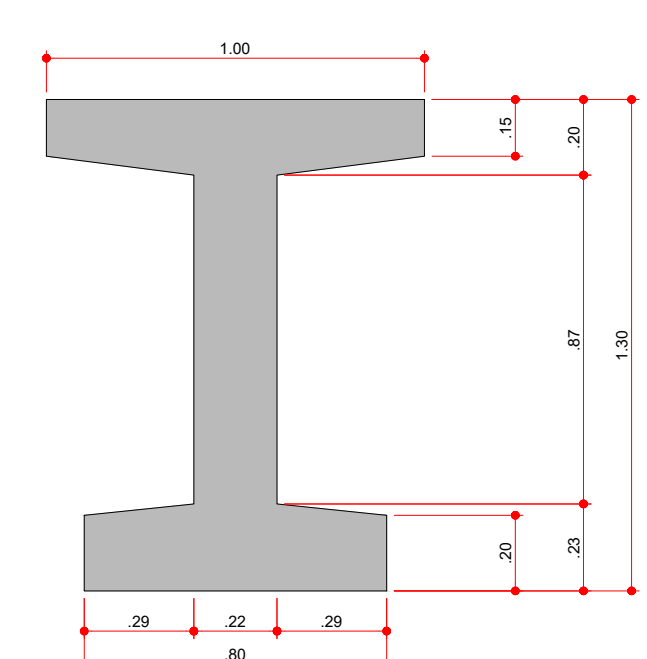


PLANTA
ESC. 1:50

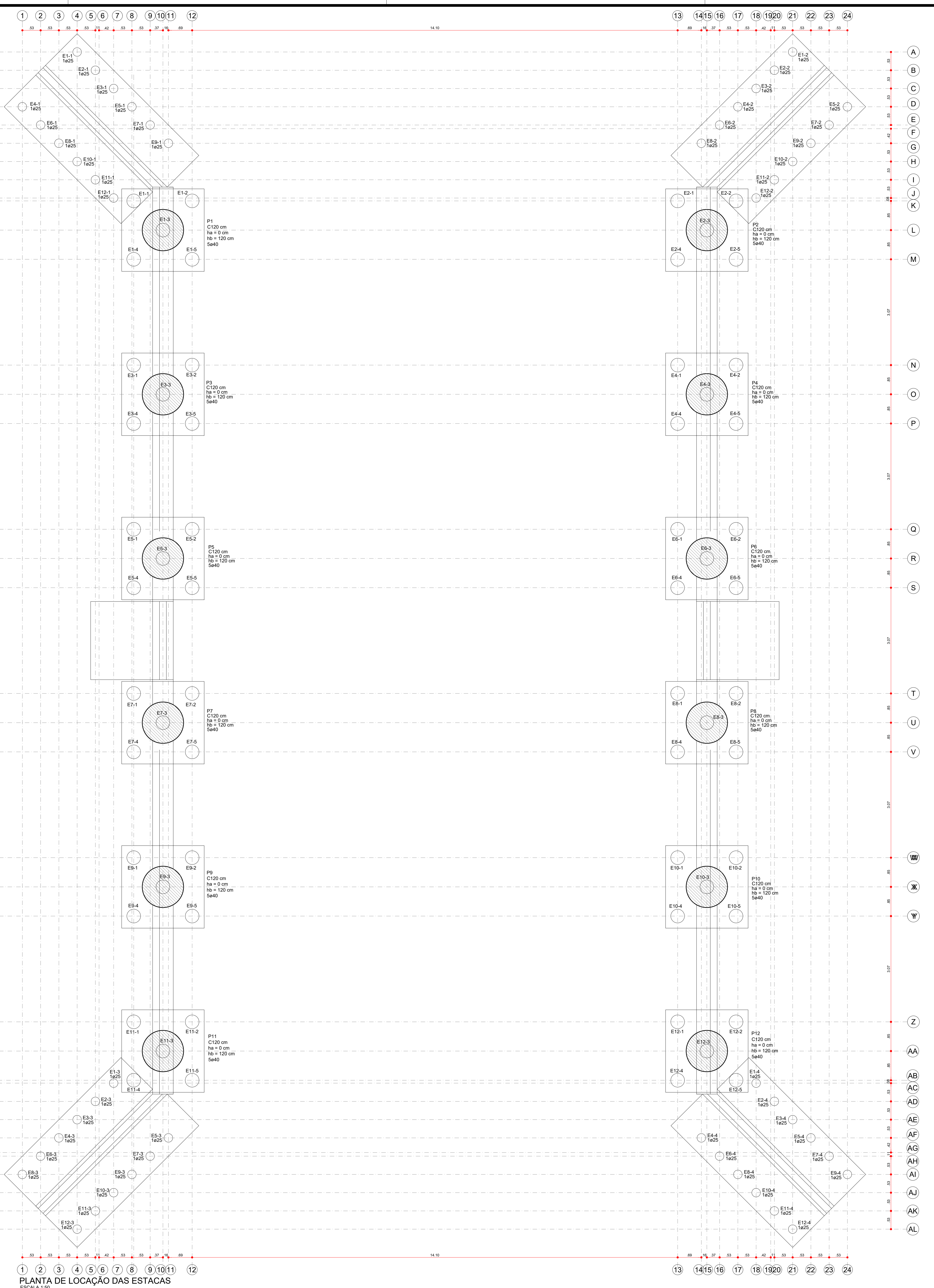


VISTA DAS LONGARINAS
ESC. 1:50

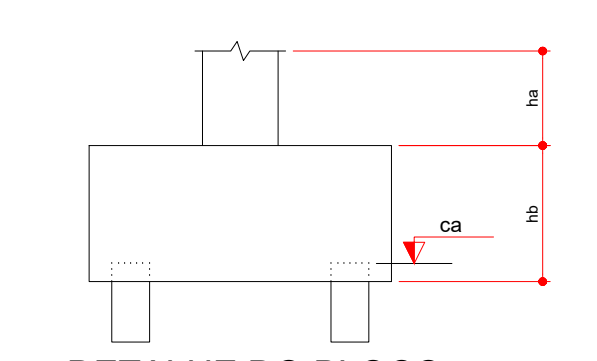


LONGARINAS - CORTE A-A
ESC. 1:20

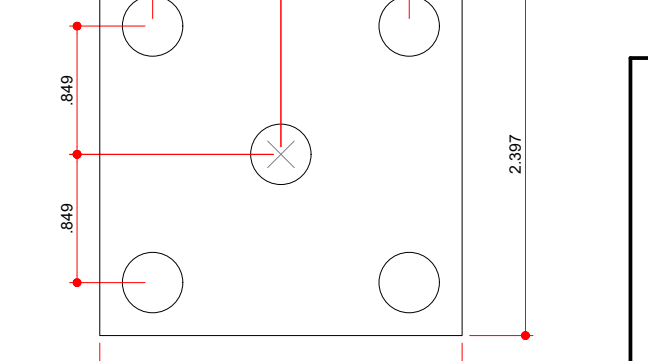
Estacas		
Simbologia	de (cm)	Quantidade
	25	48
	40	60



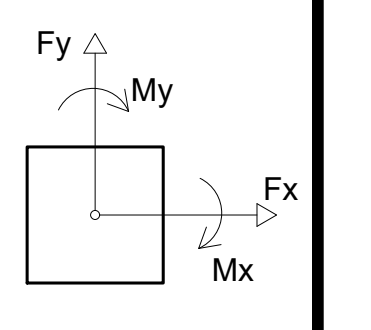
PLANTA DE LOCAÇÃO DAS ESTACAS
ESC. 1:50



DETALHE DO BLOCO
ESC. 1:20



LEGENDA DOS BLOCOS
ESC. 1:20



ASSINATURAS

MARIA MARIA BERTOLINI CAMARINHA
 PREFEITA MUNICIPAL DE PEDERNERAS

RAPHAEL TRACANTE LEME
 ENG. CIVIL, CREA/SP 5069455124
 RESPONSÁVEL TÉCNICO

LEANDRO ROSSA
 ENG. CIVIL, CREA/SP 5069455489
 RESPONSÁVEL TÉCNICO

PONTE DE CONCRETO ARMADO

ASSUNTO: CONSTRUÇÃO DE PONTE EM CONCRETO ARMADO
 TÍTULO: PLANTA, PLANTA DE LOCAÇÃO E DETALHES DAS LONGARINAS
 PROPRIETÁRIO: PREFEITURA MUNICIPAL DE PEDERNERAS
 LOCAL: TRAVESSIA SOBRE O RIBEIRÃO PEDERNERAS
 CÍVIL: PEDERNERAS/SP
 RESPONSÁVEL: RAPHAEL TRACANTE LEME - ENG. CIVIL, CREA/SP 5069455124
 DESENHO: RAYNAL BERGAMASCO - TÉCNICO EM EDIFICAÇÕES, CPF/BR 27242264890
 ESCALA: INDICADA
 DATA: 02/12/2023