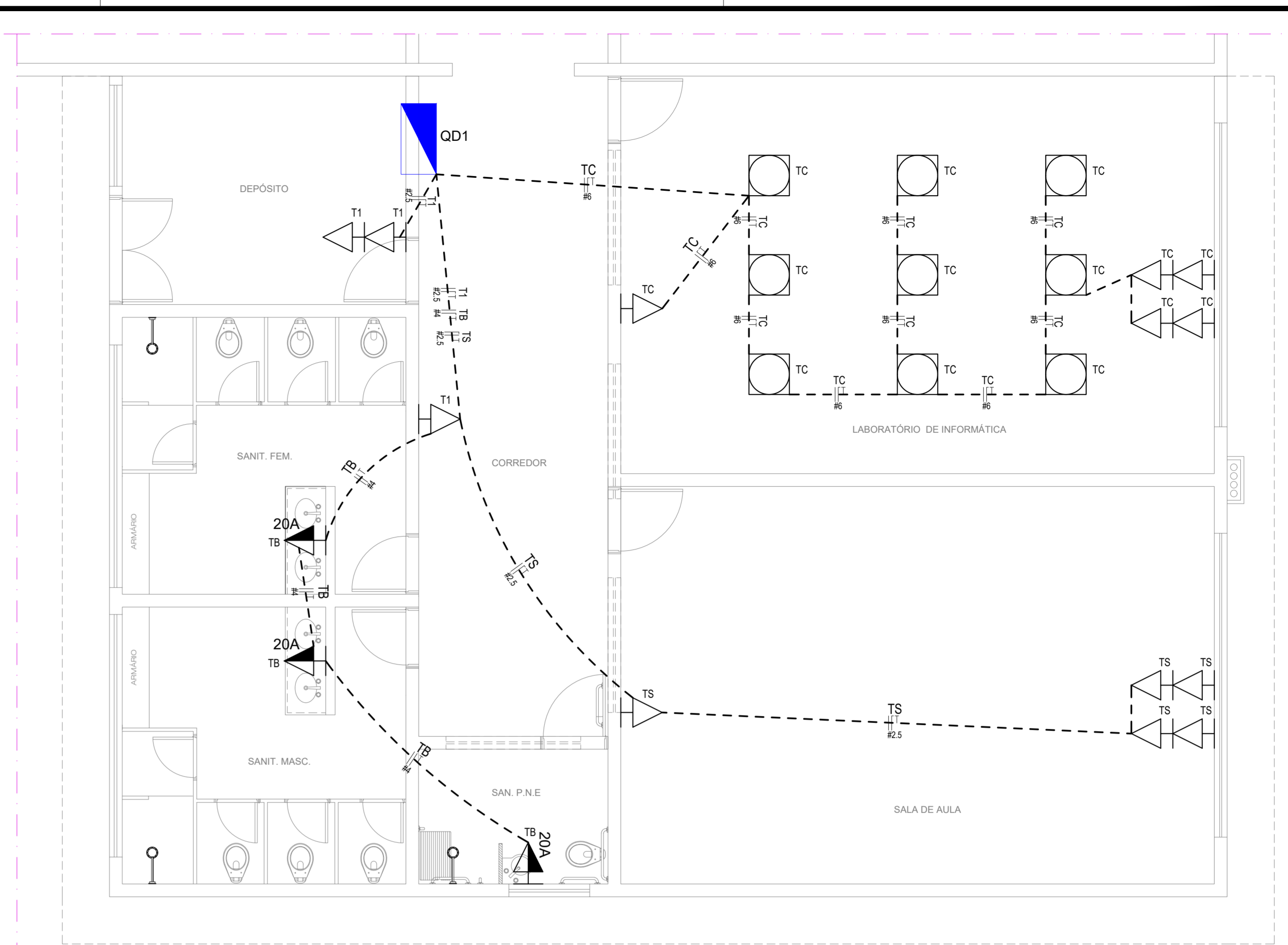
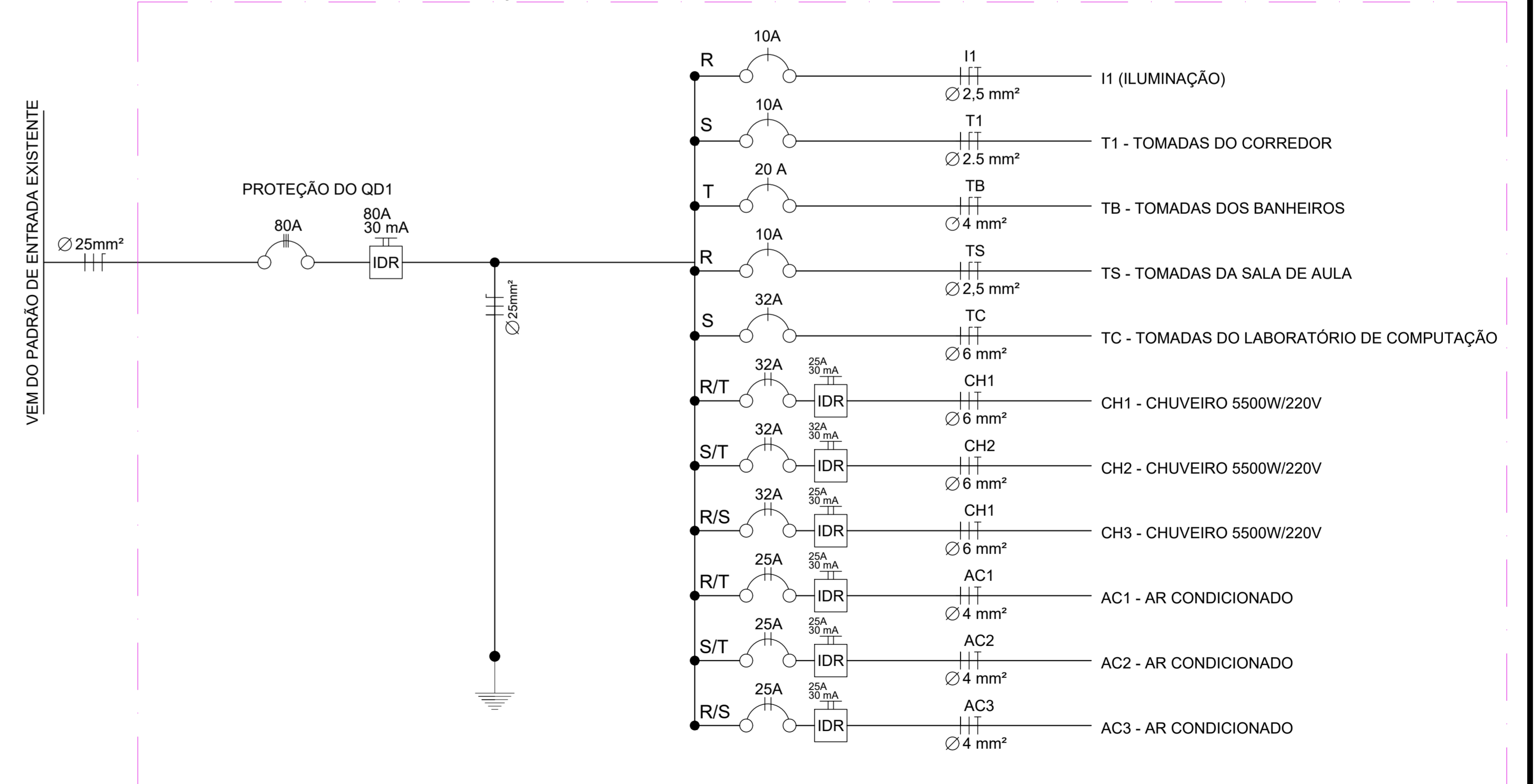


PLANTA DE ILUMINAÇÃO E CARGAS ALTAS
ESC. 1:50



PLANTA DE CARGAS BAIXAS
ESC. 1:50

DIAGRAMA UNIFILAR DO QUADRO DE DISTRIBUIÇÃO QD1



LEGENDA	
	QUADRO DE DISTRIBUIÇÃO EMBUTIDO NA ALVENARIA
	RETORNO, FASE, NEUTRO, TERRA
	TOMADA BAIXA (0.3m) SIMPLES 2P+T
	TOMADA BAIXA (0.3m) DUPLA 2P+T
	TOMADA MEDIA SIMPLES 2P+T - 250V/20A
	TOMADA SIMPLES EMBUTIDA NO PISO
	LUMINÁRIA RETANGULAR DE EMBUTIR COM DUAS LÂMPADAS TIPO T8
	PONTO DE ILUMINAÇÃO PARA INSTALAÇÃO DE UMA LÂMPADA LED E27 DE 13.5W
	AR CONDICIONADO DE 18000BTU
	CHUVEIRO 5500W/220V
	DISJUNTOR MONOPOLAR
	DISJUNTOR BIPOLAR
	DISJUNTOR TRIPOLAR
	DISPOSITIVO RESIDUAL DIFERENCIAL

ANEXO I

F O L H A



ASSINATURAS

IVANA MARIA BERTOLINI CAMARINHA
PREFEITA MUNICIPAL DE PEDERNERAS

ALEX TINCANI PACHECO
ENGR. ELETR. CREA/SP 5069710529

SERVIÇO NACIONAL DE APRENDIZAGEM INDUSTRIAL (SENAI)

TIPO DE OBRA: AMPLIAÇÃO DE PRÉDIO DO SENAI
ASSUNTO: PROJETO ELÉTRICO
PROPRIETÁRIO: PREFEITURA MUNICIPAL DE PEDERNERAS
LOCAL: AV. BERNARDINO FLORA FURLAN N-1920 - N. H. BRUNO CURY - PEDERNERAS/SP
RESP. TÉCN.: ALEX TINCANI PACHECO - ENGR. ELETR. CREA/SP 5069710529
DESENHO: RANDAL BERGAMASCO - TÉCNICO EM EDIFICAÇÕES CFI/BR N° 27240264890
DATA: MAI/2023
ESCALA: INDICADA

ÚNICA