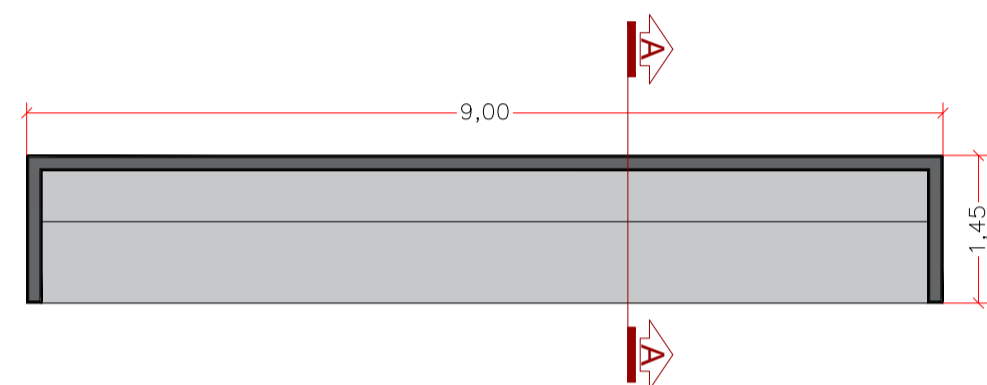
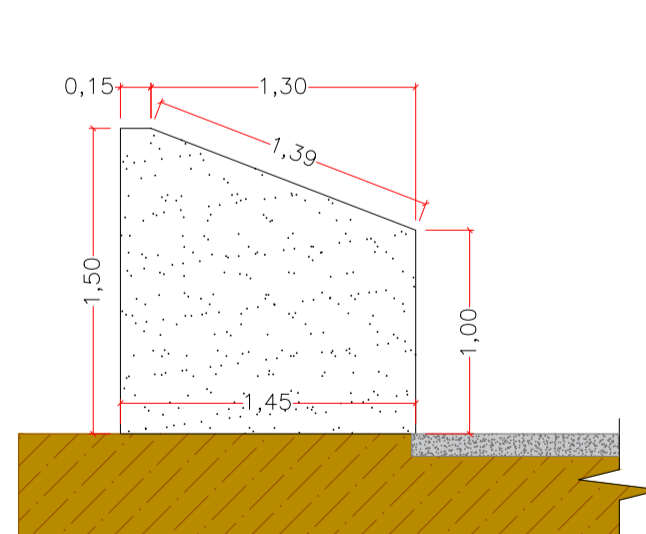


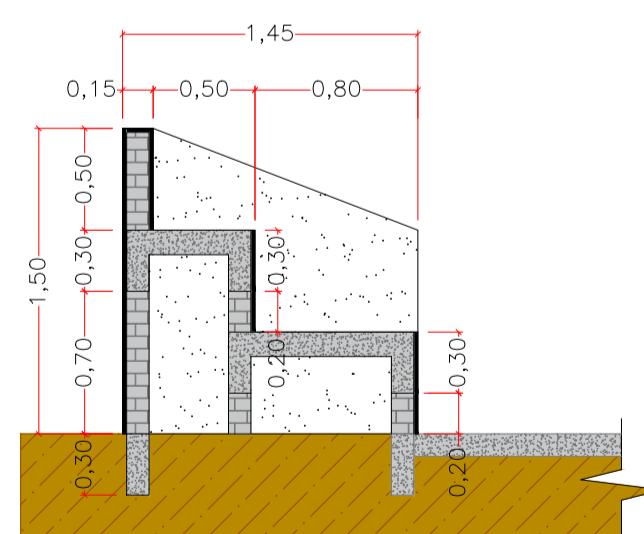
ARQUIBANCADAS 01 – 24,00M
Vista em Planta
Escala 1:100



ARQUIBANCADAS 02 – 9,00M
Vista em Planta
Escala 1:100



ARQUIBANCADAS
Vista Frontal
Escala 1:50



ARQUIBANCADAS
Corte AA
Escala 1:50



ANEXO I

V.M. – Engenharia de Novo Horizonte Ltda
Rua Zoiro do Carmo Turchiari, 282
Novo Horizonte – SP
CNPJ:22.543.380/0001-43

PROJETO BÁSICO

03/09	Descrição da Prancha: CORTES, VISTAS E DETALHAMENTOS	
	Escala: INDICADA	ART n°:
	Datas e Observações: 02/02/2022	

Objeto:
REFORMA DO ESTADIO MUNICIPAL

Proprietário:
MUNICÍPIO DE PEDERNEIRAS – SP

Endereço:

PROPRIETÁRIO
PREFEITO DO MUNICÍPIO DE PEDERNEIRAS – SP

RESP. TÉCNICO PELO PROJETO
DIEGO FELIPE NEGRÃO
ENGENHEIRO CIVIL
5069493430

Observações e aprovações: