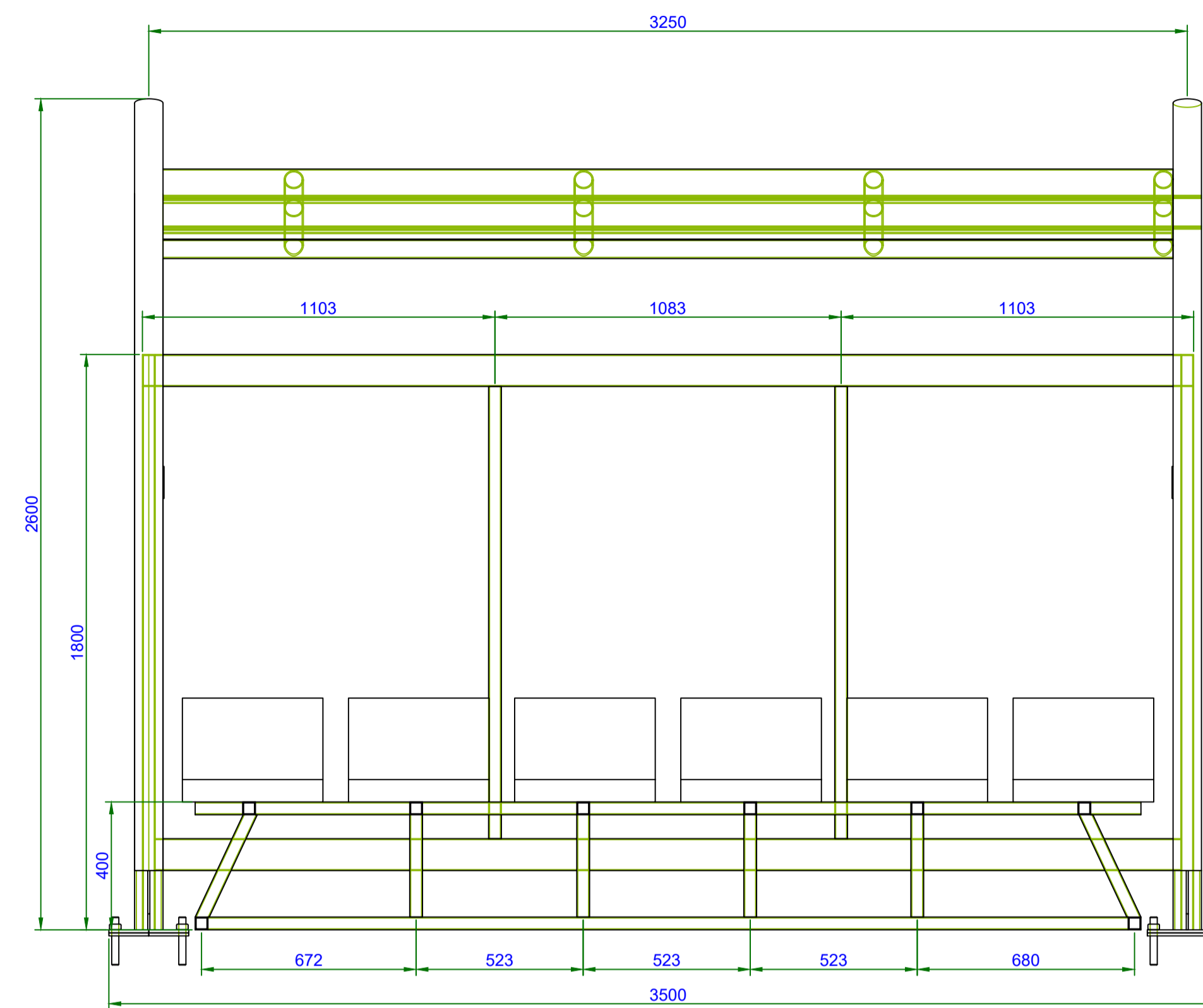
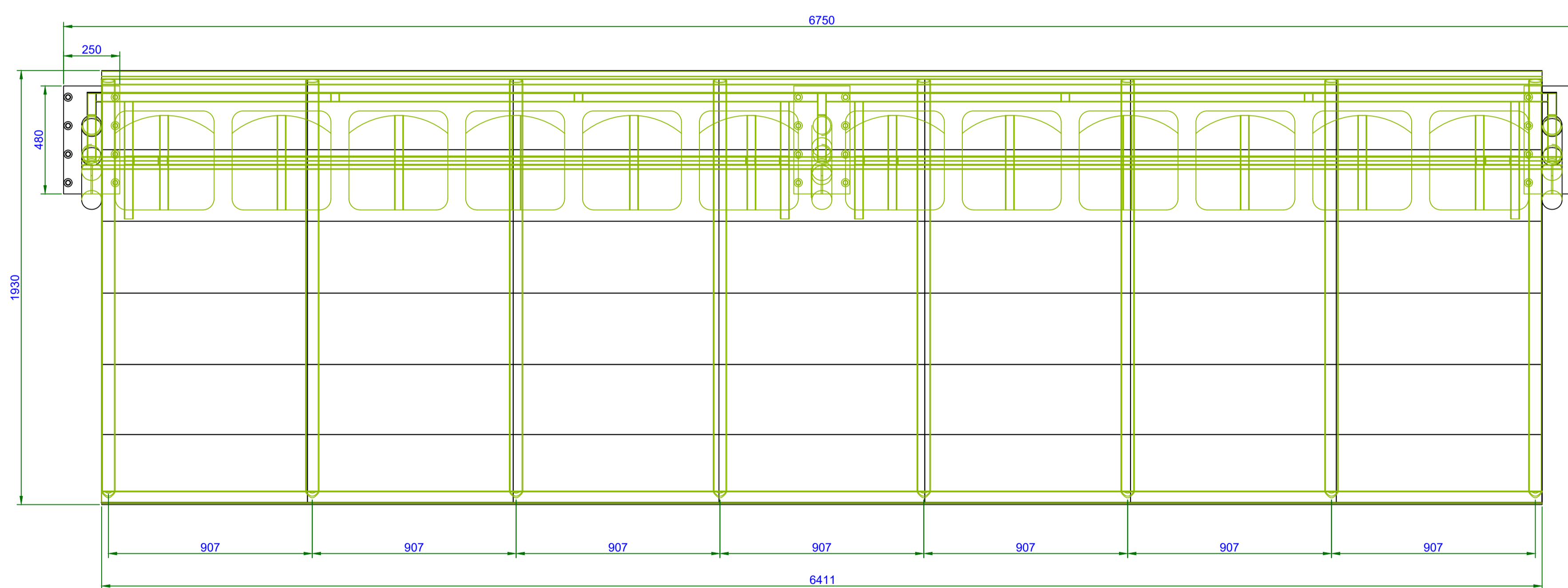


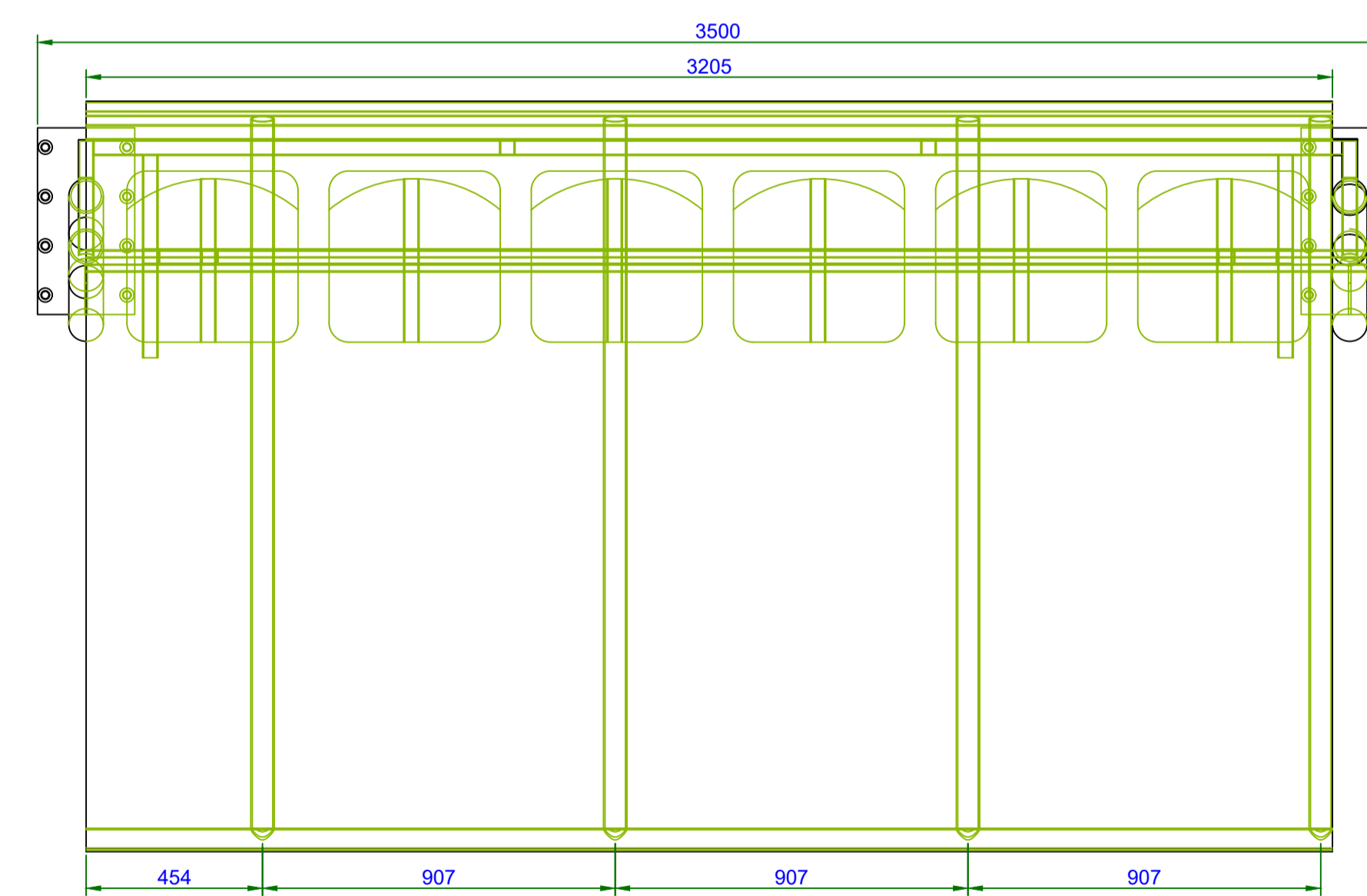
VISTA FRONTAL
BANCO DE RESERVA
JOGADORES FABRICAR 2X
ESCALA 1:15



VISTA FRONTAL
BANCO DE RESERVA
ARBITROS FABRICAR 1X
ESCALA 1:15

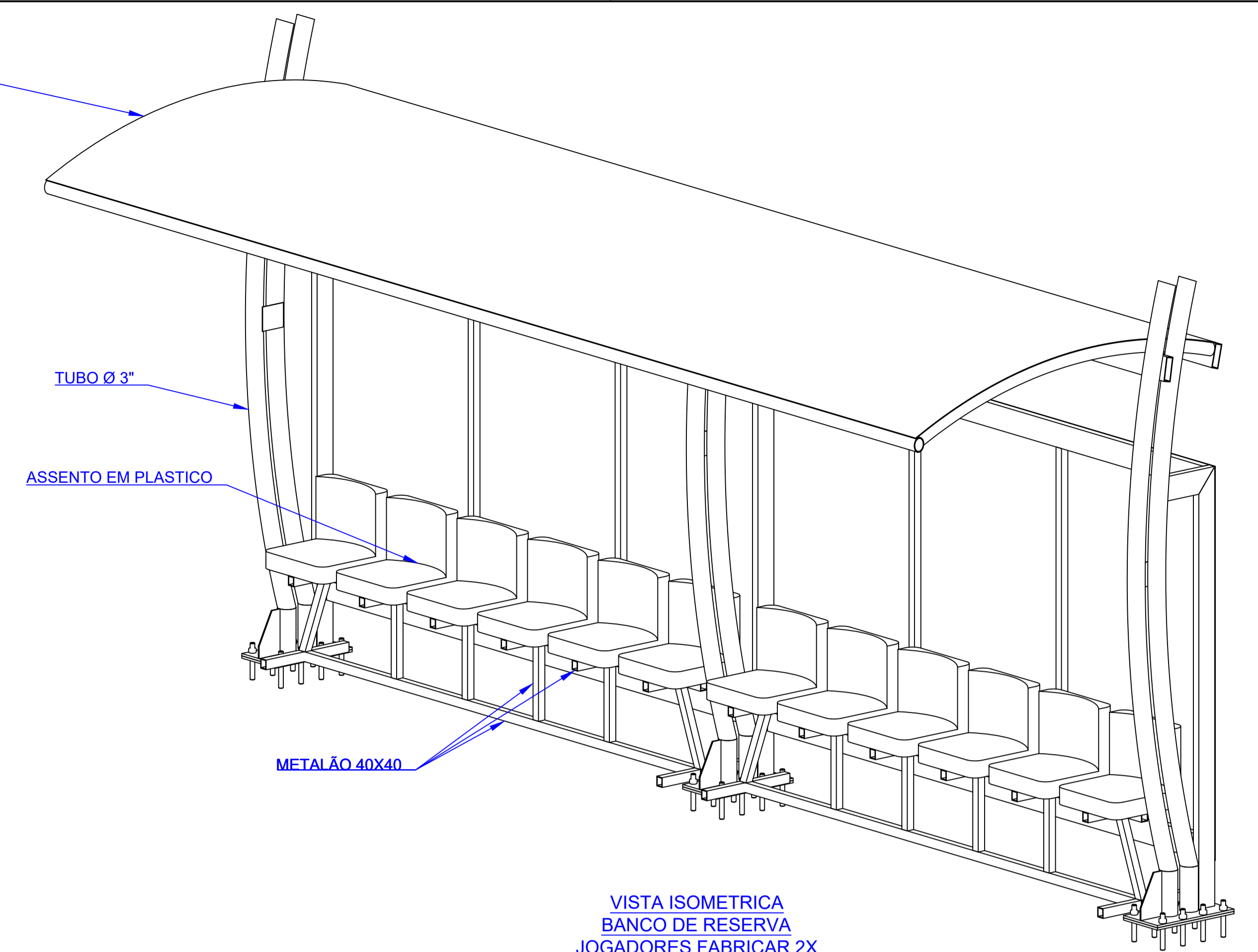


VISTA EM PLANTA
BANCO DE RESERVA
JOGADORES FABRICAR 2X
ESCALA 1:15



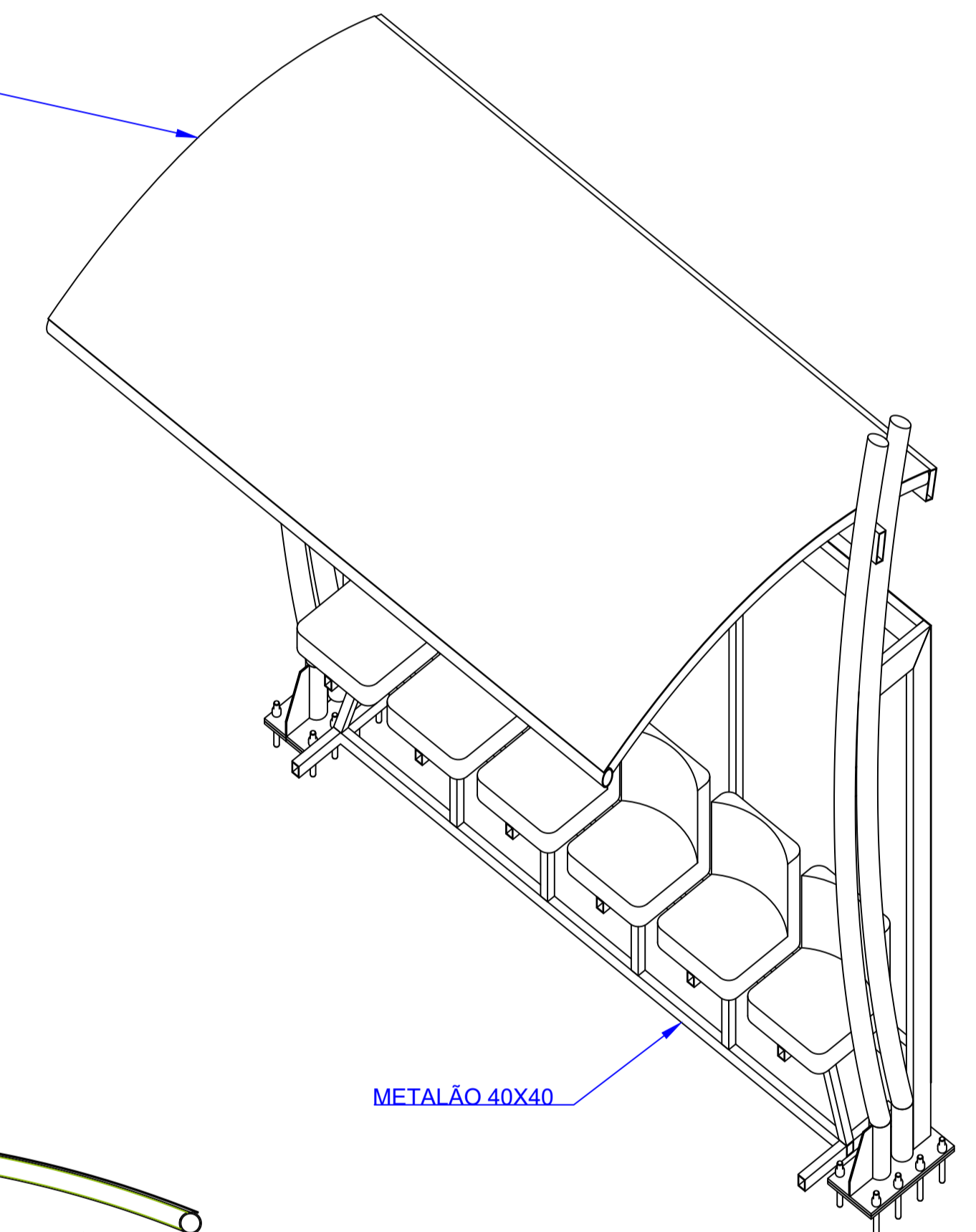
VISTA EM PLANTA
BANCO DE RESERVA
ARBITROS FABRICAR 1X
ESCALA 1:15

COBERTURA EM CHAPA
POLICARBONATO

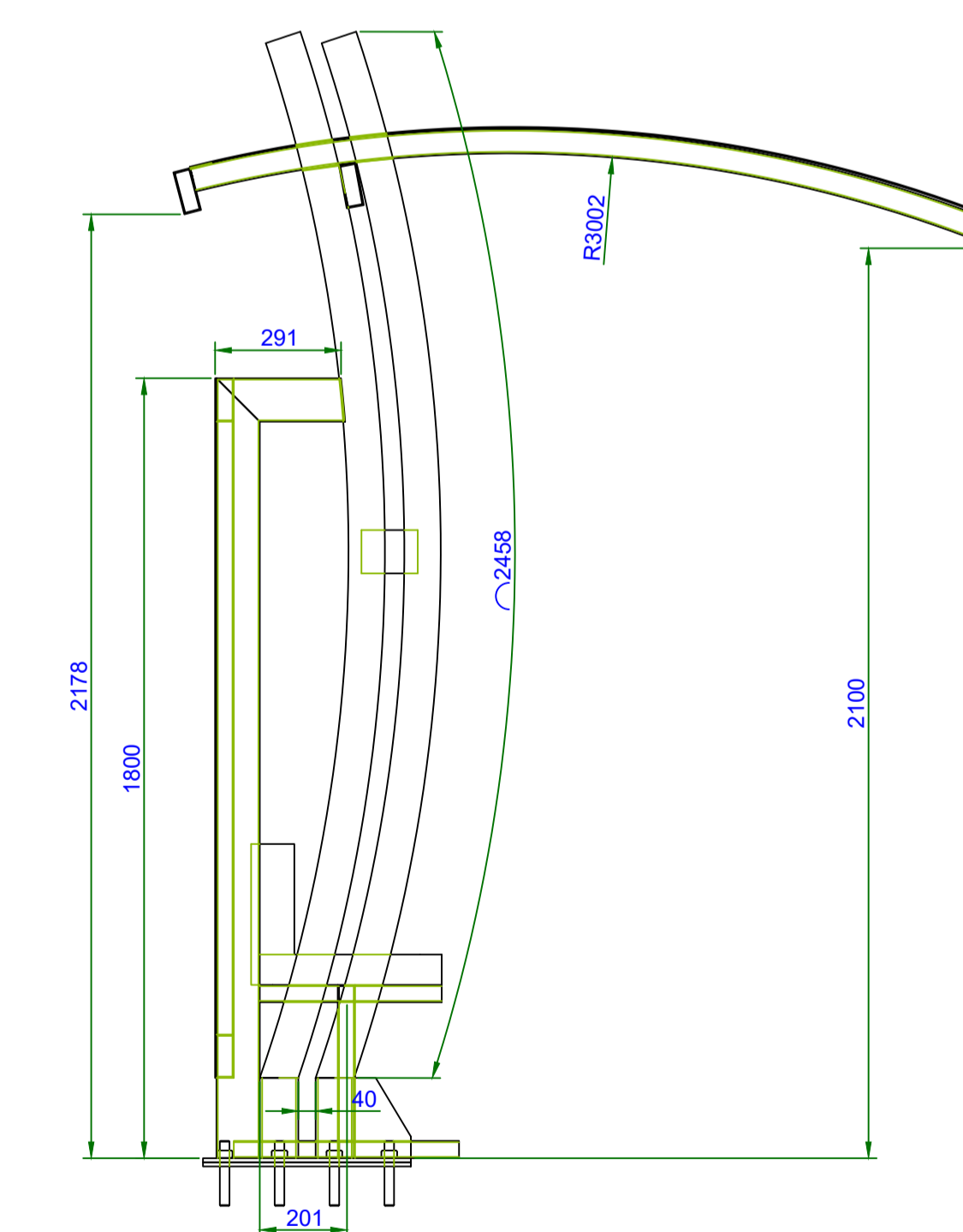


VISTA ISOMETRICA
BANCO DE RESERVA
JOGADORES FABRICAR 2X
S/E

COBERTURA EM CHAPA
POLICARBONATO



VISTA ISOMETRICA
BANCO DE RESERVA
JOGADORES FABRICAR 1X
S/E



VISTA LATERAL
BANCO DE RESERVA
JOGADORES FABRICAR 2X
ESCALA 1:15

ANEXO I

ITEM	QUANT	DENOMINAÇÃO	DIMENSÕES	MATERIAL	PESO
VM ENGENHARIA PROJETOS E CONSTRUÇÃO CIVIL					
Cliente: PREFEITURA MUNICIPAL PEDERNEIRAS/ SP					
Obra: REFORMA NO ESTADIO MUNICIPAL					
Projeto: BANCO DE RESERVA					
FOLHA Nº: 02/09					
ESCALA: INDICADA					

