

CDHU  
 ENG. FERNANDO AREVALLO LLATA SUPERINTENDENTE DE PROJETOS  
 ARQ. ANA MARIA ANTUNES COELHO GERENTE  
 ARQ. LUIZ GUSTAVO DELLA NOCE LIDER  
 ARQ. ALBERTO BUNDUKI GESTOR  
 ENG. JOAO LUIZ FERREIRA NEVES RESPONSÁVEL TÉCNICO  
 ELISA TIEKO ASANO DESENHISTA

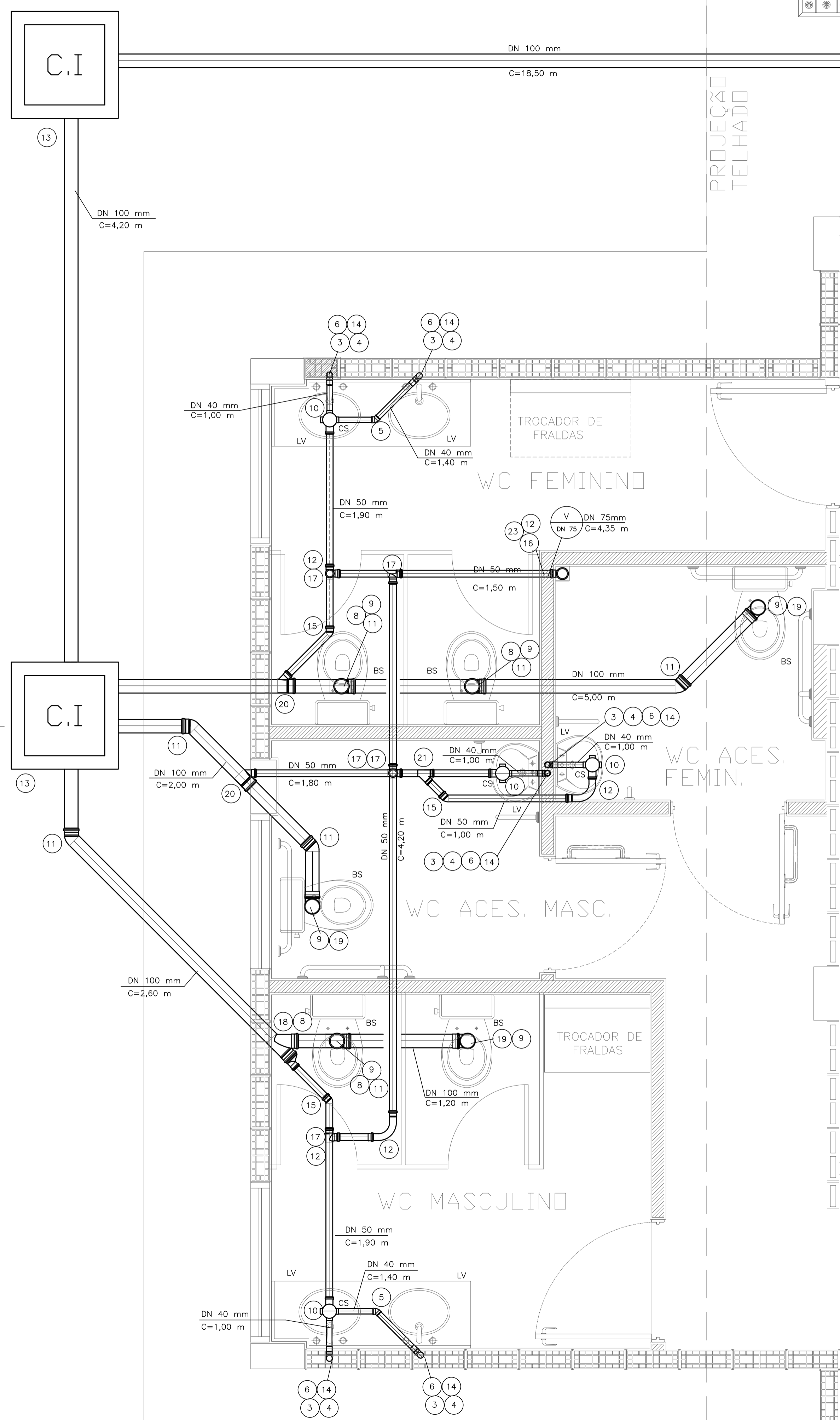
APOIO CDHU

LEGENDA / NOTAS

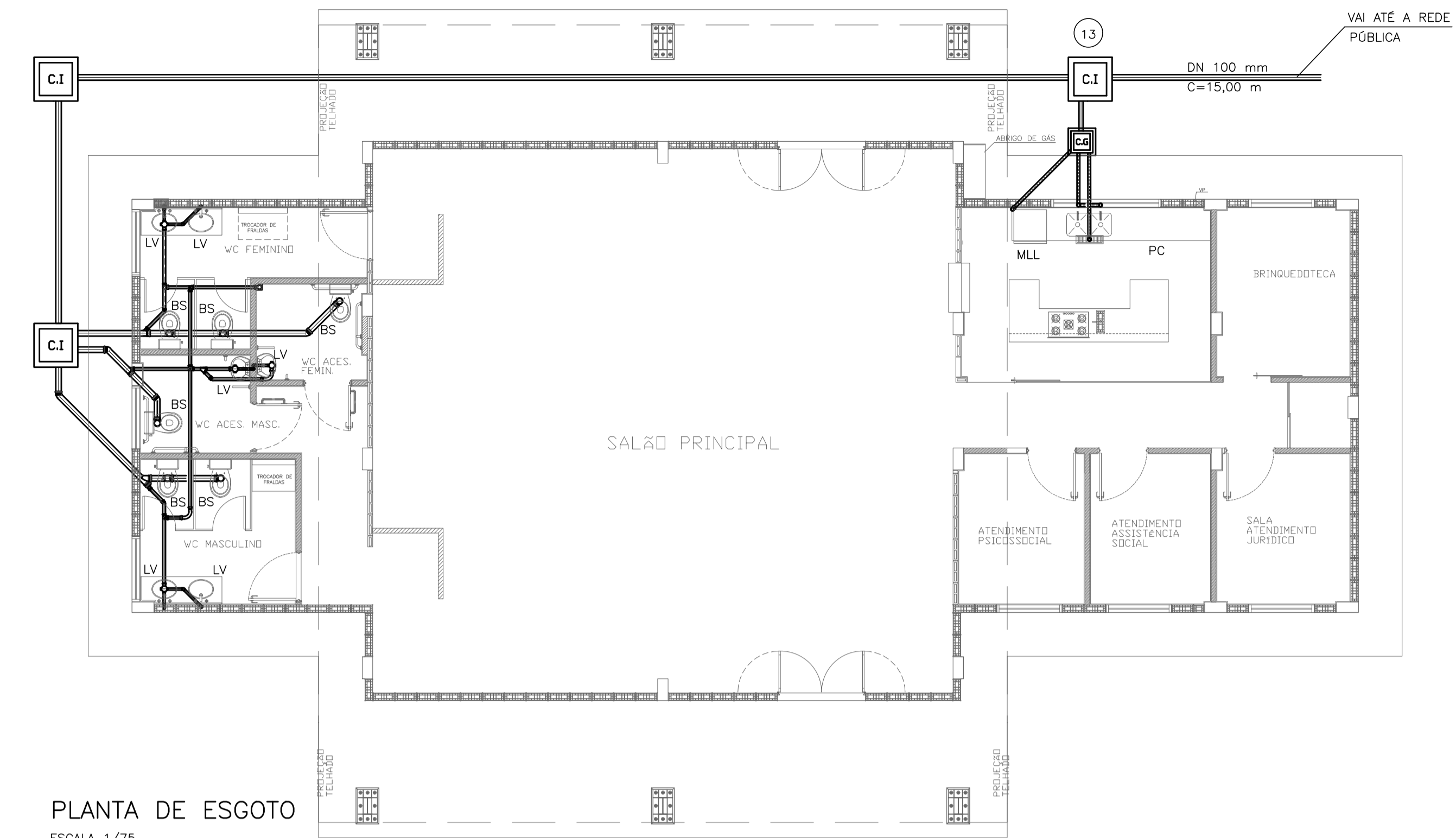
- BS BACIA SANITÁRIA
- CG CAIXA DE GORDURA
- CI CAIXA DE INSPEÇÃO
- CS CAIXA SIFONADA
- LV LAVATÓRIO
- PC PIA DE COZINHA
- V VENTILAÇÃO
- MLL MÁQUINA DE LAVAR LOUÇA

OBSERVAÇÕES:

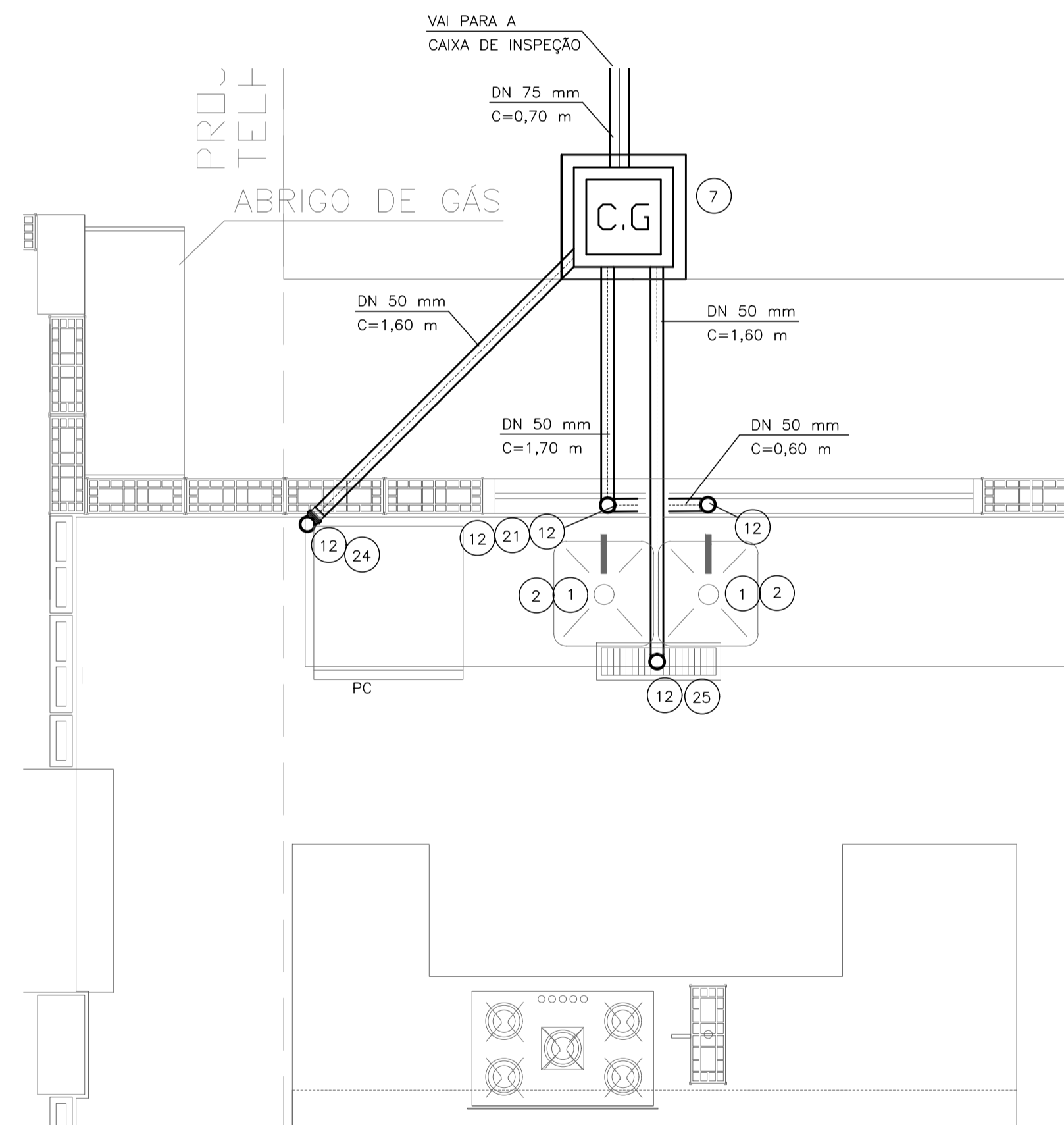
- TODAS AS LIGAÇÕES DEVERÃO SER EXECUTADAS CONFORME SEGUIE:  
 ATÉ DN 40 mm PVC JUNTA SOLDADA  
 ACIMA DE DN 40 mm JUNTA ELÁSTICA COM ANEL
- AS DECLIVIDADES DO ESGOTO, QUANDO NÃO ASSINALADAS SÃO DE 2%
- OS MATERIAIS UTILIZADOS DEVERÃO SEGUIR AS PRESCRIÇÕES DAS ESPECIFICAÇÕES TÉCNICAS DA ABNT.
- A COLUNA DE VENTILAÇÃO ULTRAPASSA 0,30m DA COBERTURA
- A CAIXA DE INSPEÇÃO DEVERÁ SER LIGADA À REDE PÚBLICA COM TUBULAÇÃO DE DN 100 mm. DEPENDENDO DA IMPLANTAÇÃO, PODERÁ SER NECESSÁRIA MAIS CAIXAS DE INSPEÇÃO.



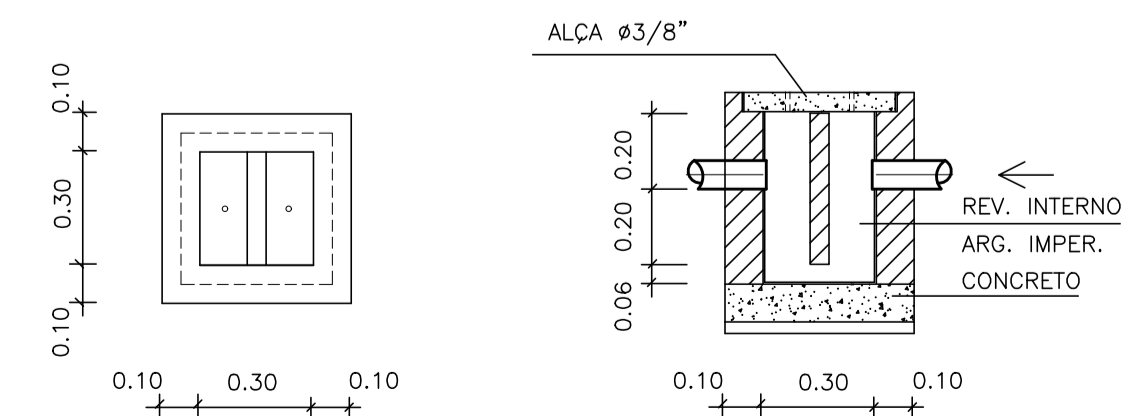
DETALHE DO ESGOTO  
ESCALA 1/20



PLANTA DE ESGOTO  
ESCALA 1/75



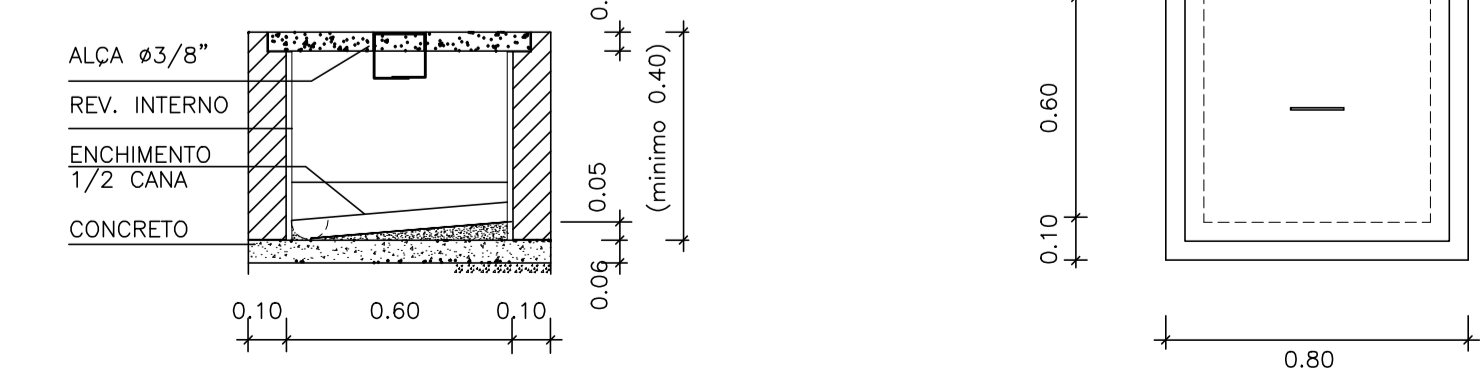
DETALHE DO ESGOTO  
ESCALA 1/20



DETALHE DA CAIXA DE GORDURA  
ESCALA 1/20

N	Q	DESCRIÇÃO - ESGOTO
01	02	VÁLVULA P/PIA AMERICANA #3 1/2" X #1"
02	02	SIFÃO PLÁSTICO RÍGIDO P/PIA AMERICANA # 1 1/2" X # 2"
03	06	JOELHO ADAPTADOR 90° COM ANEL DE BORRACHA DN 40 mm.
04	06	CURVA 90° CURTA DN 40 mm
05	02	CURVA 45° DN 40 mm.
06	06	VÁLVULA PLÁSTICA P/LAVATÓRIO SEM UNHO E SEM LADRÃO #1" X #2 1/4" X dn 7/8"
07	01	CAIXA DE GORDURA CAP. 18 lts.
08	04	JUNÇÃO 45° DN 100 mm
09	06	ANEL DE BORRACHA P/ A SAÍDA DA BACIA SANITÁRIA #100 mm.
10	04	CAIXA SIFONADA #100 X 150 X 50 mm
11	02	CURVA 45° DN 100 mm
12	10	JOELHO 90° DN 50 mm.
13	03	CAIXA DE INSPEÇÃO DE ALVENARIA COM DIM. INT. 0,60 X 0,60 m.
14	08	SIFÃO PLÁSTICO PARA LAVATÓRIO #1" X 1 1/2"
15	03	CURVA 45° DN 50 mm
16	01	TERMINAL DE VENTILAÇÃO DN 75 mm.
17	05	TE DN 50 mm
18	01	REDUÇÃO EXCÊNTRICA DN 100 x 50 mm
19	03	CURVA 90° DN 100 mm
20	02	JUNÇÃO 45° DE REDUÇÃO DN 100 x 50 mm
21	02	JUNÇÃO 45° DN 50 mm
22	00	CURVA 45° DN 75 mm
23	01	REDUÇÃO EXCÊNTRICA DN 75 x 50 mm
24	01	PLUG PVC DN 50 mm
25	01	RALO GRELHA 500 x 150 x 70 cm DN 50 mm
6.8		TUBO DE PVC JUNTA SOLDADA DN 40 mm. EM METROS
17.3		TUBO DE PVC JUNTA ELÁSTICA DN 50 mm. EM METROS
0.7		TUBO DE PVC JUNTA ELÁSTICA DN 75 mm. EM METROS
48.5		TUBO DE PVC JUNTA ELÁSTICA DN 100 mm. EM METROS

N	Q	DESCRIÇÃO
01	01	EXTINTOR DE ÁGUA PRESSURIZADA (2A) - 10 LITROS
02	01	EXTINTOR DE PÓ QUÍMICO BC (20BC) - 4 QUILOS
03	01	EXTINTOR DE GÁS CARBÔNICO (5BC) - 6 QUILOS



DETALHE DA CAIXA DE INSPEÇÃO  
ESCALA 1/20

CDHU Companhia de Desenvolvimento Habitacional e Urbano

Rua Boa Vista, 170 - São Paulo - Tel. 2505.2000 - CNPJ 47.865.597/0001-09

SECRETARIA DE DESENVOLVIMENTO REGIONAL

PROJETO  
SDR\_CM-01 - CASA DA MULHER

DISCIPLINA  
**HIDRÁULICA** | ÁREA | FOLHA  
**HID | 01/04**

ASSUNTO  
INSTALAÇÃO HIDRÁULICA  
ESGOTO

ESCALA GRÁFICA | ESCALA NOMINAL | DATA  
INDICADA | AGO/2021

ESPAÇO PARA APROVAÇÃO