

- ### NOTAS
- 1 - MEDIDAS EM CENTÍMETROS E NÍVEIS EM METROS.
 - 2 - TODAS AS MEDIDAS E NÍVEIS INDICADOS DEVERÃO SER VERIFICADOS E CONFIRMADOS NO LOCAL.
 - 3 - NÃO RETIRAR MEDIDAS EM ESCALA.
 - 4 - CLASSE DE AGRESSIVIDADE AMBIENTAL II - MODERADA SEGUNDO A NBR 6118/2014.
 - 5 - COBRIMENTO DAS ARMADURAS:
FUNDAÇÃO (ESTACAS, BLOCOS E VIGAS BALDRAME)=3,0cm
-PILARES=3,0cm
-VIGAS=3,0cm
-LAJES=2,5cm
 - 6 - DEVERÃO SER UTILIZADOS ESPACADORES ADEQUADOS DE MODO A GARANTIR O COBRIMENTO DURANTE A CONCRETAGEM.
 - 7 - ESPECIFICAÇÃO DO CONCRETO:
7.a - CLASSE DE CONCRETO:
- ESTACAS: Fc > 30MPa
- EDIFICAÇÃO: > 25MPa
7.b - RELAÇÃO ÁGUA/CEMENTO:
- EDIFICAÇÃO E ESTACAS ≤ 0,60l/kg
7.c - CONSUMO DE CIMENTO:
- ESTACAS > 400kg/m³
- EDIFICAÇÃO > 280kg/m³
7.d - SLUMP:
- ESTACAS = de 22 a 24cm
- LOCALS COM CONCRETO BOMBEADO = 15 ± 3cm
7.e - BRITA 1 LIMPA E SEM MATERIAL ALVURULENTO
7.f - PODEM SER EMPREGADOS ADITIVOS PLASTIFICANTES
7.g - ARMA GROSSA LAVADA E SEM A PRESENÇA DE ARGILA
8 - ESPECIFICAÇÃO DO AÇO:
B.1 - AÇO CA-50A COM Fy > 500MPa
B.2 - AÇO CA-50B COM Fy > 600MPa
9 - OBRIGATORIA A EXECUÇÃO DE CONTROLE TECNOLÓGICO DO CONCRETO CONFORME NBR12654 E NBR12655.
10 - PREVER PERÍODO DE CURA ÚMIDA CUIDADOSA DE NO MÍNIMO 7 DIAS.
11 - ATENTAR PARA O CARREGAMENTO MÁXIMO PERMITIDO NAS LAJES DURANTE O PERÍODO DE EXECUÇÃO:
12 - PRAZOS RECOMENDADOS PARA DEFORMA:
-PILARES E FACES LATERAIS DE VIGAS: 3 DIAS (f_d > 15MPa)
-ESCORIMENTO DAS LAJES: 21 DIAS (f_d > 24MPa)
-FACE INFERIOR DAS VIGAS: 21 DIAS (f_d > 24MPa)
13 - PESO ESPECÍFICO DA ALVENARIA DE ACORDO COM A NBR6120/2019
14 - POSICIONAR TODOS OS FUROS EM VIGAS E LAJES ANTES DA CONCRETAGEM SEM COMO VERIFICAR O PROJETO DE DESLIGAS DE FURA-RO.
15 - AS FUNDAÇÕES DEVERÃO SER DEFINIDAS PARA CADA LOCAL DE IMPLANTAÇÃO E DEVERÃO SEGUIR AS RECOMENDAÇÕES DE PARECER ESPECÍFICO.
16 - A EXECUÇÃO DAS FUNDAÇÕES DEVERÁ SER ACOMPANHADA POR ENG. GEOTÉCNICO.
17 - OS DESENHOS DAS ARMADURAS DE VIGA EM VISTA ESTÃO NA ESCALA 1:50 E SEUS RESPECTIVOS cortes NA ESCALA 1:25
18 - OS MATERIAIS DE CONSTRUÇÃO PREVISTOS NO PROJETO DEVERÃO OBEDECER AS DISPOSIÇÕES DAS NORMAS BRASILEIRAS.

CONVENÇÕES GRÁFICAS

	INDICAÇÃO DE NÍVEL EM PLANTA		INDICAÇÃO DE NÍVEL EM CORTE
	INDICAÇÃO DE PILAR		INDICAÇÃO DE VIGA
	INDICAÇÃO DE LAJE		INDICAÇÃO DE LAJE MAIORE
	PILAR QUE NASCE		INDICAÇÃO DE CORTE
	PILAR QUE SEGUE		CA= COTA DE ARRASAMENTO DAS ESTACAS
	PILAR QUE MORRE		PA=PISO ACABADO
			FS=FACE SUPERIOR DO BLOCO

Revisões (discriminação)	Nº	Data	rubrica

CDHU Companhia de Desenvolvimento Habitacional e Urbano
 Rua Boa Vista, 170 - 58º Paulo - Tel:2505.2000 - CNPJ 47.865.997/0001-09

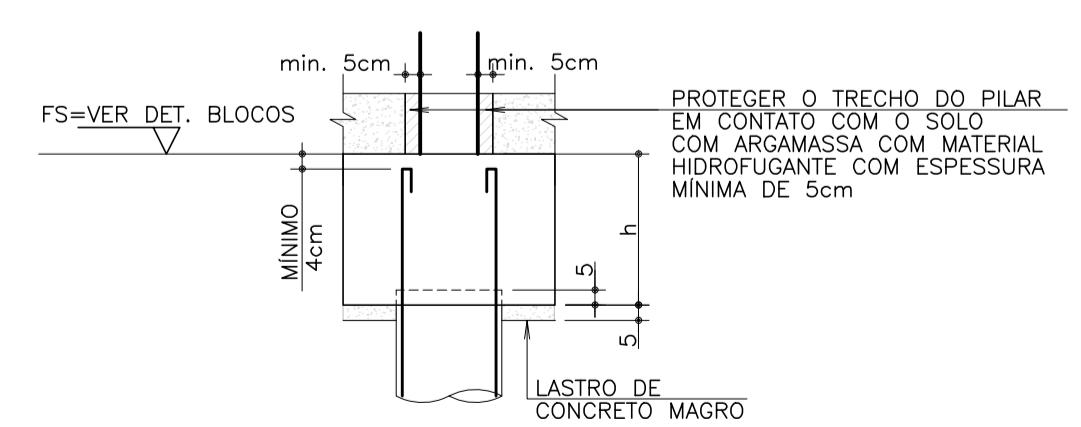
PROJETO
CASA DA MULHER
 PROJETO DE CONSTRUÇÃO
 ENDEREÇO / MUNICÍPIO

TÍTULO | ÁREA | FOLHA
ESTRUTURAS/CONCRETO | CON | 02/10

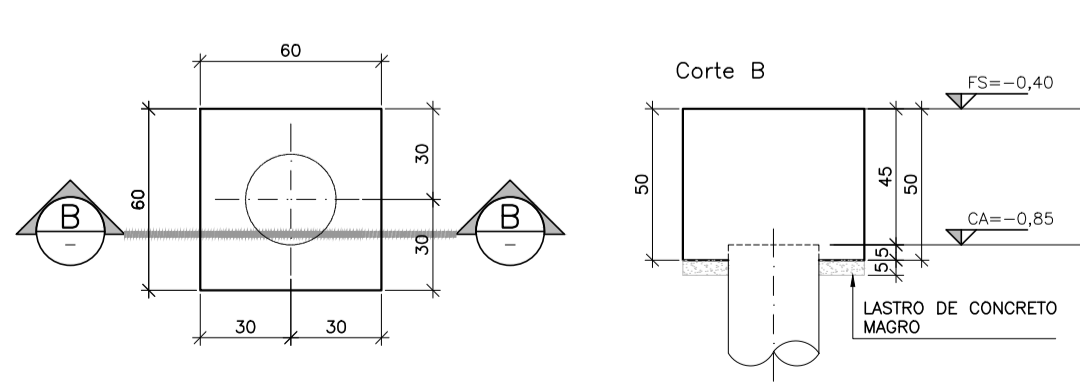
ASSUNTO
FORMA DA FUNDAÇÃO
DETALHES DOS BLOCOS DE FUNDAÇÃO

ESCALA GRÁFICA | ESCALA NOMINAL | DATA
 INDICADA | AGOSTO/2021

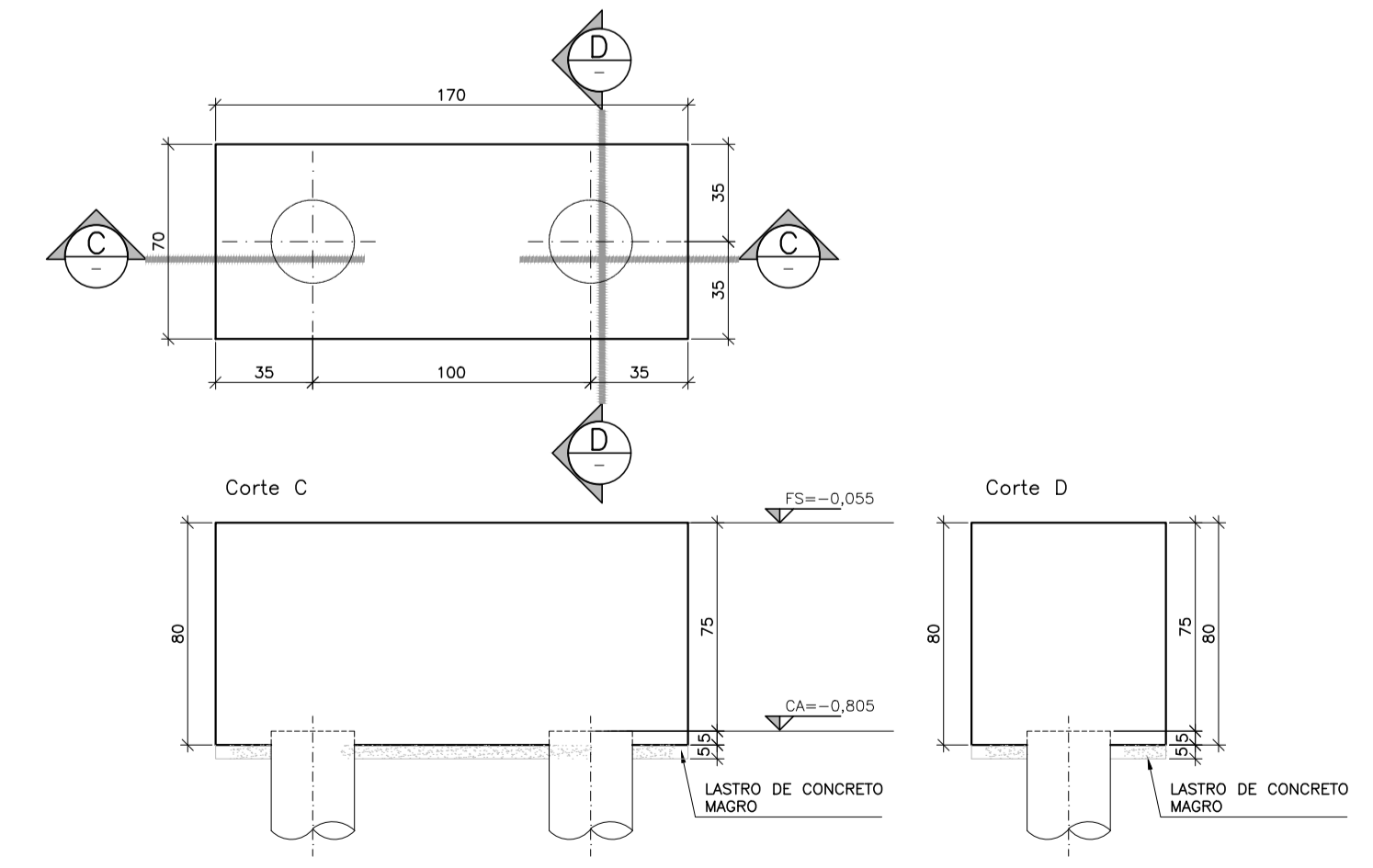
ASSINATURAS	CNPJ
proprietário	
aprovação do projeto - responsável técnico	c.r.e.o. pref. o.r.t.
obra - responsável técnico	c.r.e.o. pref. o.r.t.



DETALHE TÍPICO DOS BLOCOS
 CASA DA MULHER 1:25



DETALHE DO BLOCO BL1 (20x)
 CASA DA MULHER 1:25



DETALHE DO BLOCO BL2 (6x)
 CASA DA MULHER 1:25