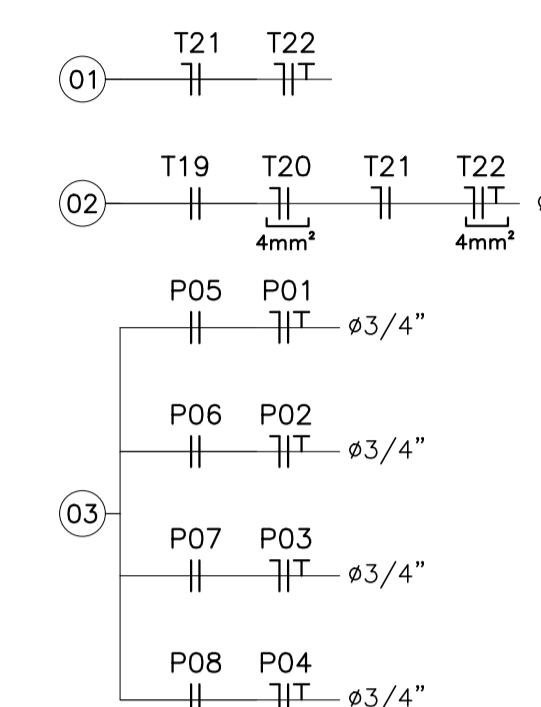


LEGENDA / NOTAS

- NOTAS DE PROJETO:
- AS TOMADAS SERÃO CONFORME PADRÃO BRASILEIRO, CONFORME NBR 14.136;
 - AS DESCIDAS DE ELETRODUTOS, EMBUTIDAS NAS ALVENARIAS SERÃO REALIZADAS COM ELETRODUTO DE PVC FLEXÍVEL LEVE DE Ø3/4", QUANDO INSTALADOS NO PISO OU LAJE SERÃO DE PVC FLEXÍVEL REFORÇADO DE Ø3/4";
 - TODAS AS DERIVAÇÕES DE PERFILADOS SERÃO REALIZADAS ATRAVÉS DE SAÍDAS LATERAIS PARA A CONEXÃO COM OS ELETRODUTOS;
 - OS ELETRODUTOS DE AÇO CARBONO EXISTENTES NESTE PROJETO SERÃO GALVANIZADOS ELETROLITICAMENTE;

LEGENDA DE FIAÇÕES



CAIXA	TOMADA COMUM
CT-01	2xP01
CT-02	1xP01 1xP05
CT-03	1xP01 1xP05
CT-04	2xP01
CT-05	2xP02
CT-06	1xP02 1xP06
CT-07	1xP02 1xP06
CT-08	2xP02
CT-09	2xP03
CT-10	1xP03 1xP07
CT-11	1xP03 1xP07
CT-12	2xP03
CT-13	2xP04
CT-14	1xP04 1xP08
CT-15	1xP04 1xP08
CT-16	2xP04

REVISÕES (DISCRIMINAÇÃO)	N°	DATA	RUBRICA

CDHU Companhia de Desenvolvimento Habitacional e Urbano
 Rua Boa Vista, 170 - São Paulo - Tel: 2505.2000 - CNPJ 47.865.597/0001-09

CONTRATO
 SECRETARIA DE DESENVOLVIMENTO REGIONAL

PROJETO
 CASA DA MULHER

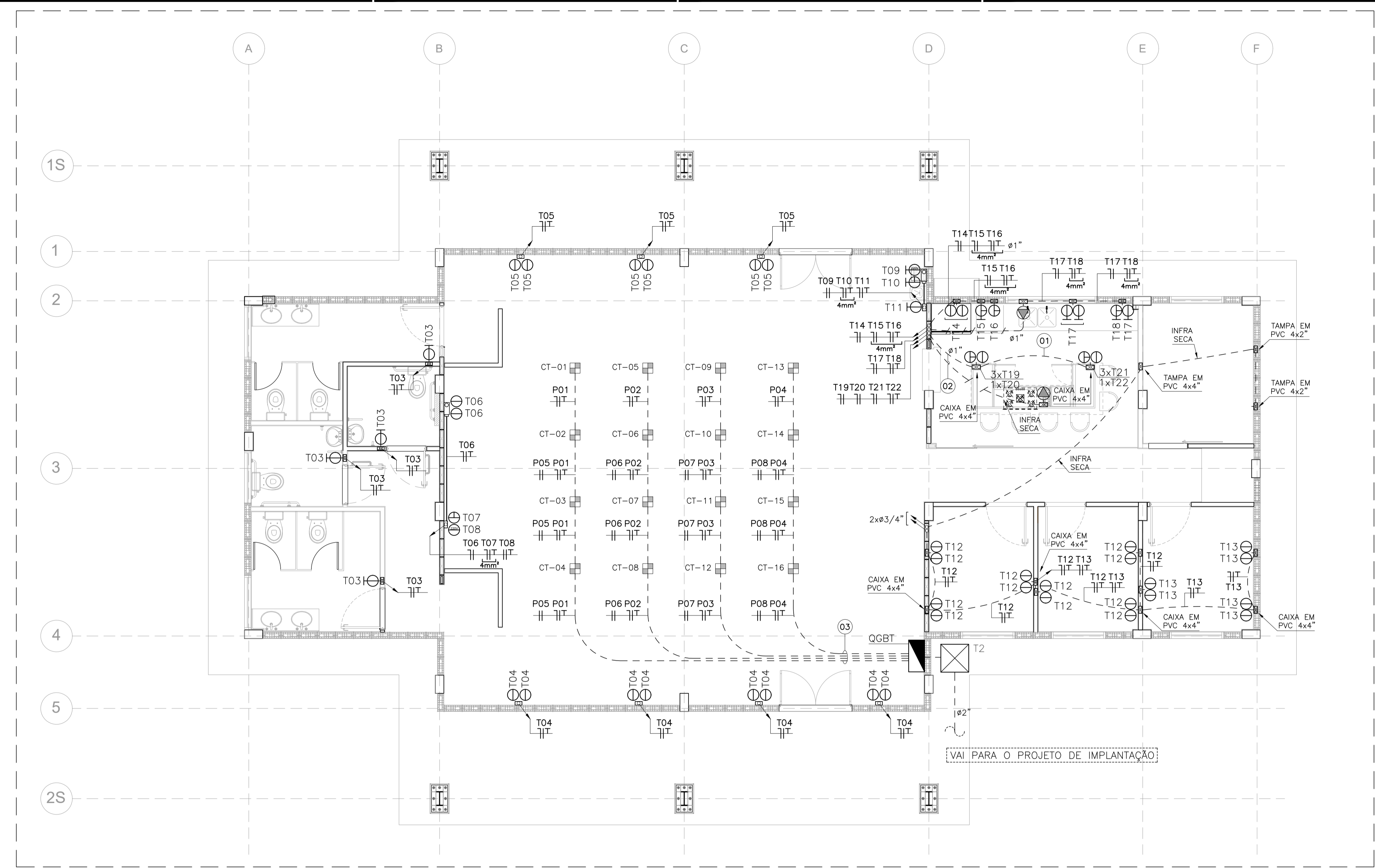
ENDEREÇO / MUNICÍPIO

DISCIPLINA | ÁREA | FOLHA
ELETRICA | ELE | 02/05

ASSUNTO
 TÉRREO
 TOMADAS E PONTOS DE FORÇA

ESCALA GRÁFICA | ESCALA NOMINAL | DATA
 | 1:50 | AGO/2021

ESPAÇO PARA APROVAÇÃO



CASA DA MULHER
 PLANTA DO TÉRREO - TOMADAS ESC. 1:50

- LEGENIDAS:
- TOMADA DE EMBUTIR DE USO GERAL OU ESPECÍFICO 2P+T DE 10A - 127V, COM PLACA, NAS ALTURAS DE 40cm, 100cm e 230cm, RESPECTIVAMENTE.
 - TOMADA EMBUTIDA DE USO GERAL OU ESPECÍFICO 2P+T DE 10A - 220V, COM PLACA, NAS ALTURAS DE 40cm, 100cm e 230cm, RESPECTIVAMENTE.
 - TOMADA DE EMBUTIR DE USO GERAL OU ESPECÍFICO 2P+T DE 20A - 127V, COM PLACA, NAS ALTURAS DE 40cm, 100cm e 230cm, RESPECTIVAMENTE.
 - INTERRUPTOR EMBUTIDO BIPOLAR SIMPLES, COMPLETO COM ESPELHO, DIMENSÃO DE 4'X2', EM CAIXA DE PVC, ALTURA DE INSTALAÇÃO 1,00 m.
 - PERFILADO METÁLICO PERFURADO, LISO COM TAMPA, DIMENSÕES DE 38X38mm, SALVO INDICADO EM PLANTA.
 - ELETRODUTO FLEXÍVEL, EM PVC CORRUGADO, PARA INSTALAÇÃO DE SISTEMAS ELÉTRICOS. TIPO SIMPLES QUANDO EMBUTIDO EM ALVENARIA E TIPO REFORÇADO QUANDO EMBUTIDO NO PISO.
 - ELETRODUTO, EM AÇO CARBONO, GALVANIZADO POR IMERSÃO A QUENTE PARA SISTEMAS ELÉTRICOS E DE CABEAMENTO ESTRUTURADO, INSTALADO APARENTE OU NO ENTREFERRO.
 - CAIXA DE PASSAGEM EM CHAPA DE AÇO 150x150x80mm.
 - CAIXA DE PASSAGEM EM CHAPA DE AÇO 200x200x100mm.
 - CAIXA DE PASSAGEM EM CHAPA DE AÇO 300x300x120mm.
 - CAIXA DE PASSAGEM EM CHAPA DE AÇO 400x400x150mm.
 - INDICAÇÃO DE ELETRODUTO QUE SOBE, DESCE E PASSA, RESPECTIVAMENTE.
 - PLACA ESPELHO EM LATÃO ESCOVADO PARA DUAS TOMADAS INSTALADA EM CAIXA DE ALUMÍNIO 4'X4' NO PISO.

