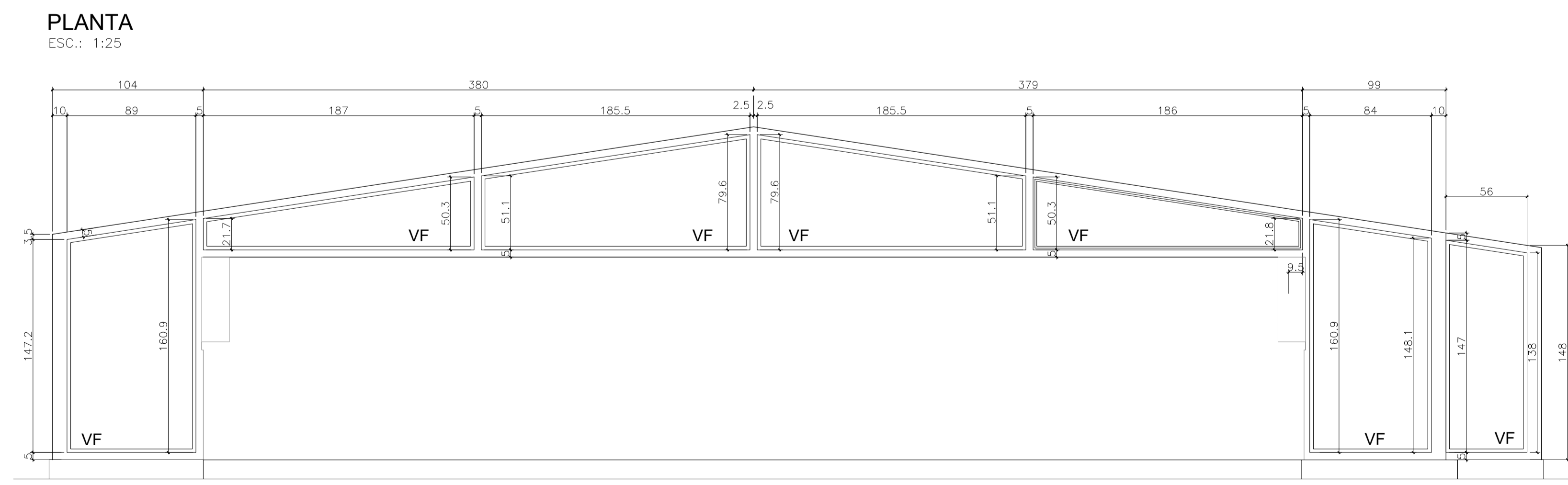
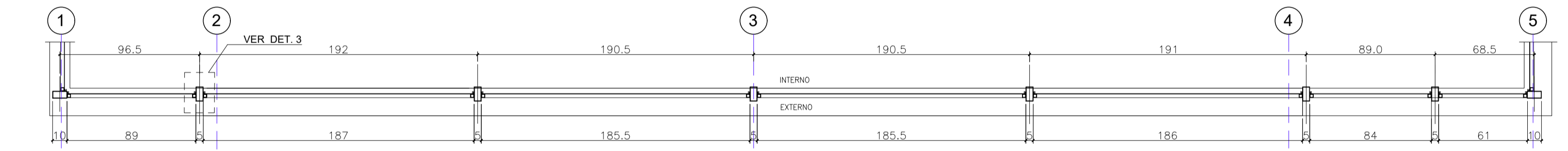
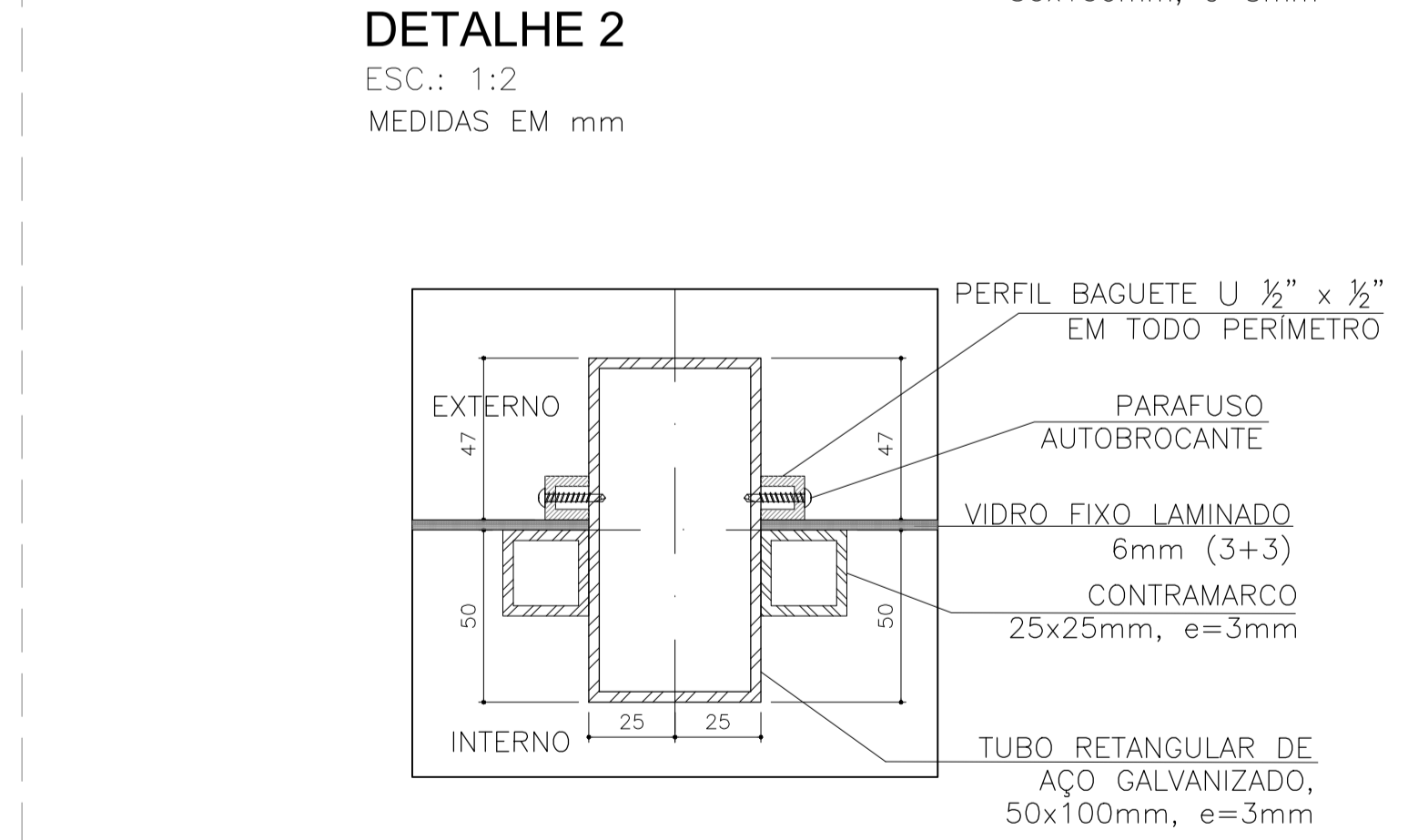
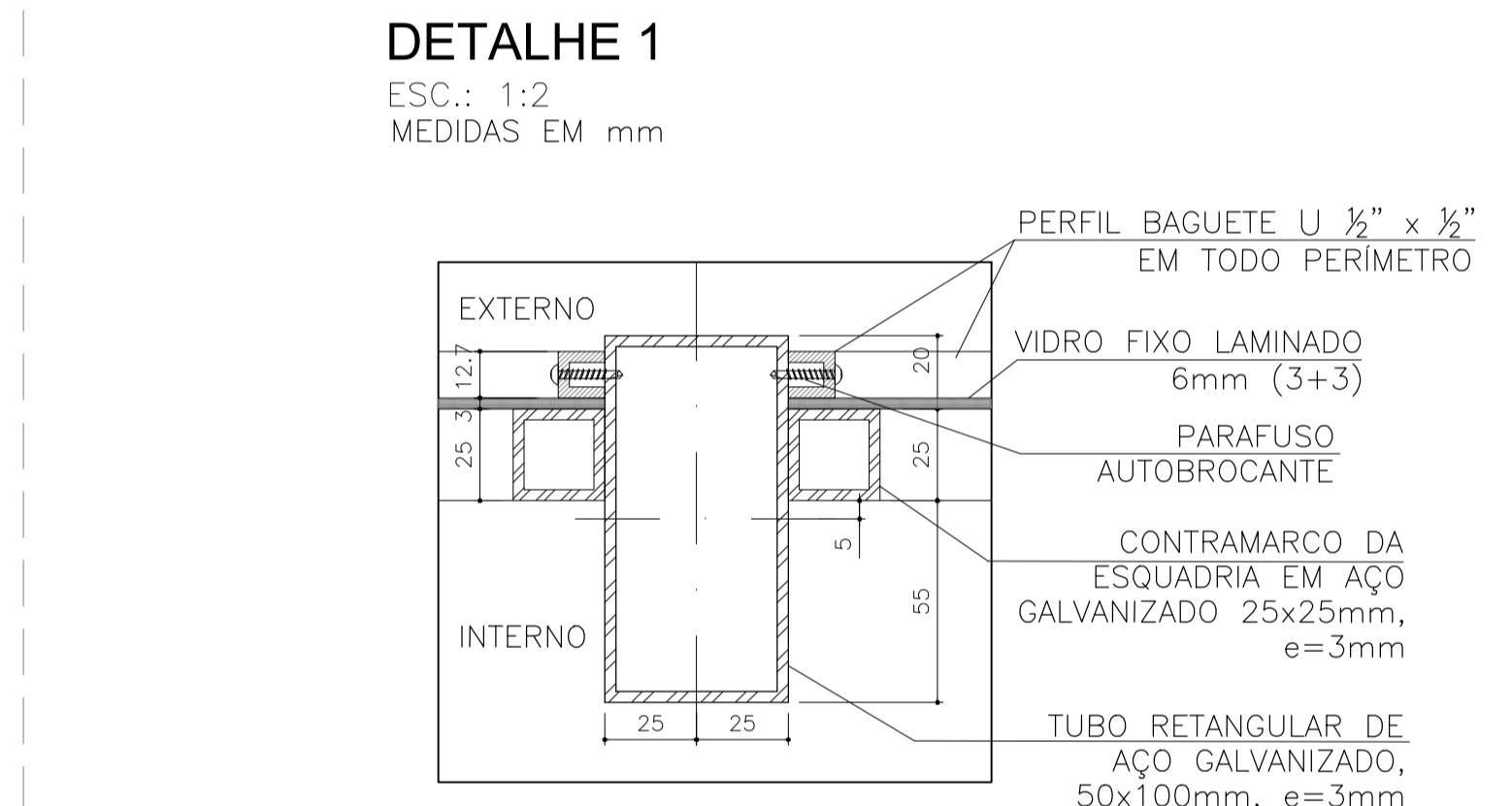
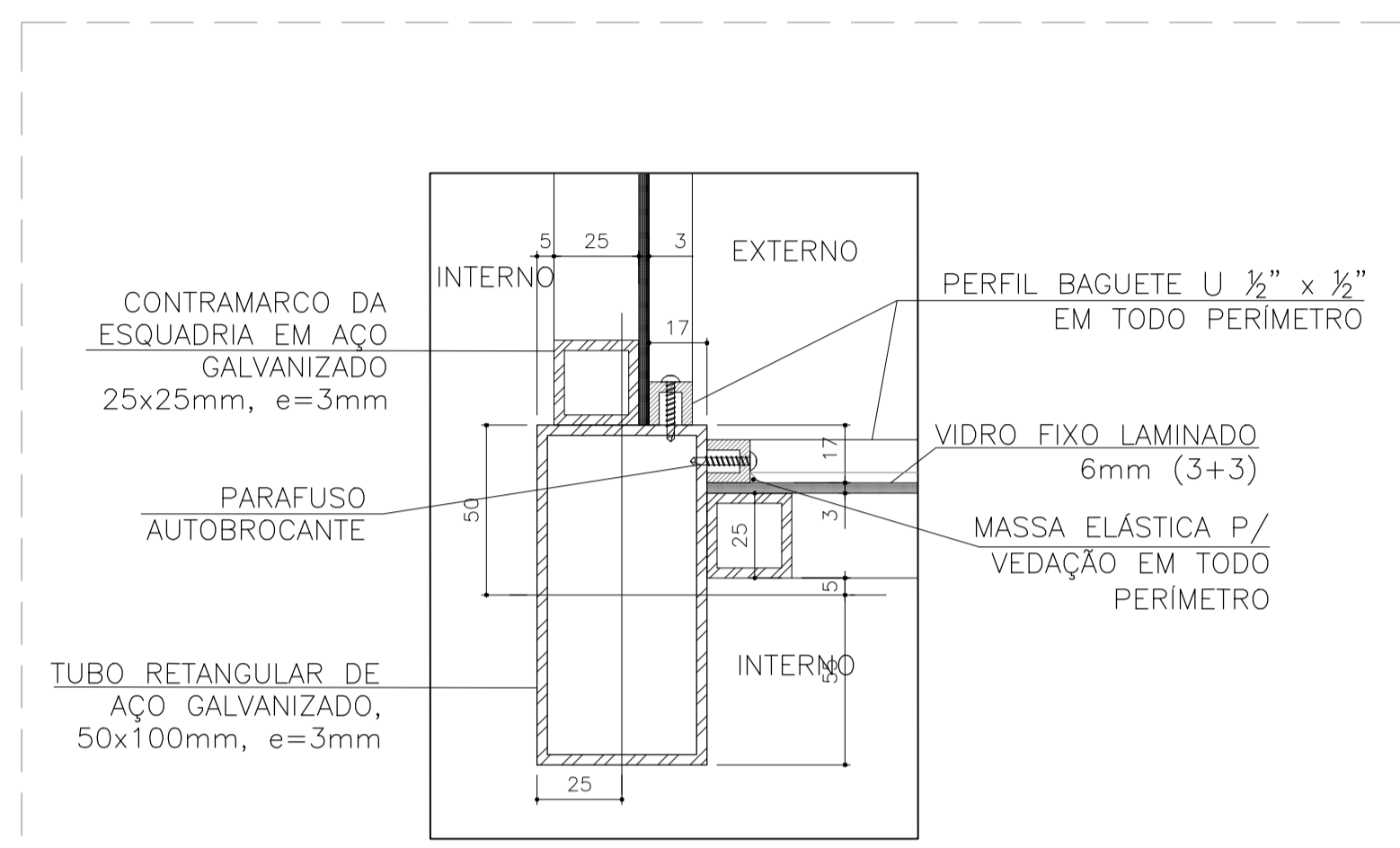


**J4 JANELA SALÃO PRINCIPAL**  
 CAIXILHO DE FERRO E VIDRO FIXO E BASCULANTE  
 C/ FERRAGEM E VIDRO LISO LAMINADO e=6mm (3+3)



**J5 JANELA SALÃO PRINCIPAL**  
 CAIXILHO DE FERRO E VIDRO FIXO  
 C/ FERRAGEM E VIDRO LISO LAMINADO e=6mm (3+3)



REVISÕES (DISCRIMINAÇÃO)	N°	DATA	RUBRICA

**CDHU** Companhia de Desenvolvimento Habitacional e Urbano  
 Rua Boa Vista, 170 - São Paulo - Tel. 2505.2000 - CNPJ 47.865.597/0001-09

CONTRATO  
 SECRETARIA DE DESENVOLVIMENTO REGIONAL

PROJETO  
 SDR\_CASA DA MULHER

ENDEREÇO / MUNICÍPIO

DISCIPLINA | ÁREA | FOLHA  
**ARQUITETURA** | ARQ | 09/13

ASSUNTO  
 CAIXILHO SALÃO PRINCIPAL

ESCALA GRÁFICA | ESCALA NOMINAL | DATA  
 INDICADA | AGO/2021

ESPAÇO PARA APROVAÇÃO