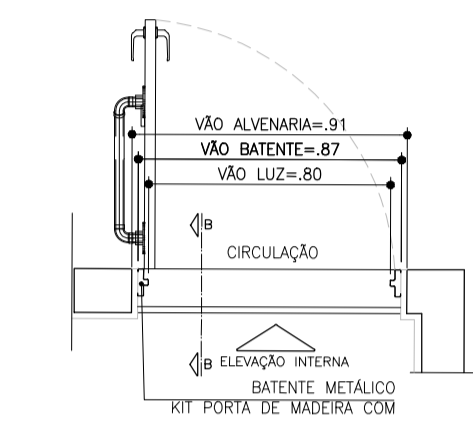
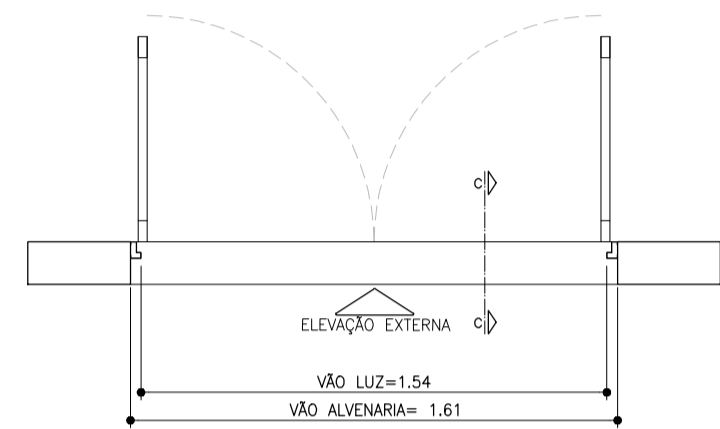


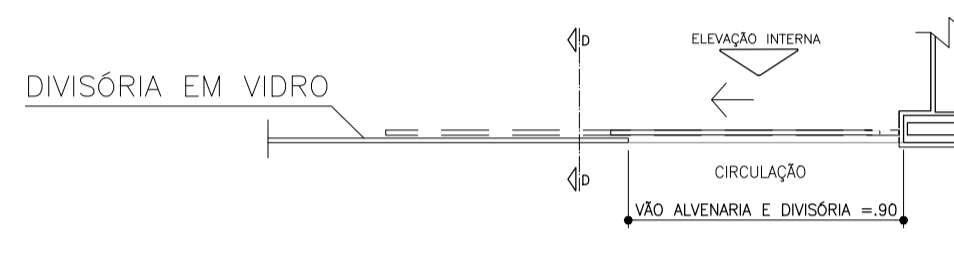
PLANTA ESCALA 1:25
PM01 – PORTA MADEIRA/INTERNA (RU)
 C/ FERRAGEM E FECHADURA
 BANHEIRO FEMININO, MASCULINO, SALAS DE ATENDIMENTO – 5 UNIDADES



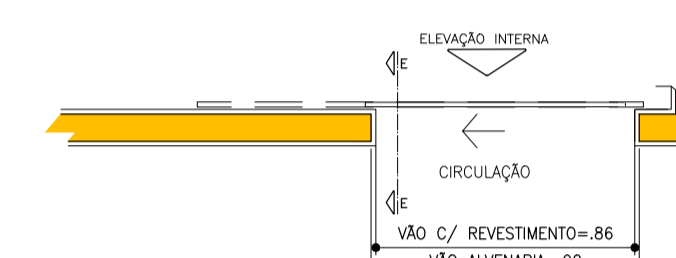
PLANTA ESCALA 1:25
PM02 – PORTA MADEIRA/INTERNA (RU)
 C/ FERRAGEM E FECHADURA, INSERÇÃO DE BARRA DE APOIO E REVESTIMENTO RESISTENTE A IMPACTOS.
 BANHEIRO ACESSÍVEL – 1 UNIDADE



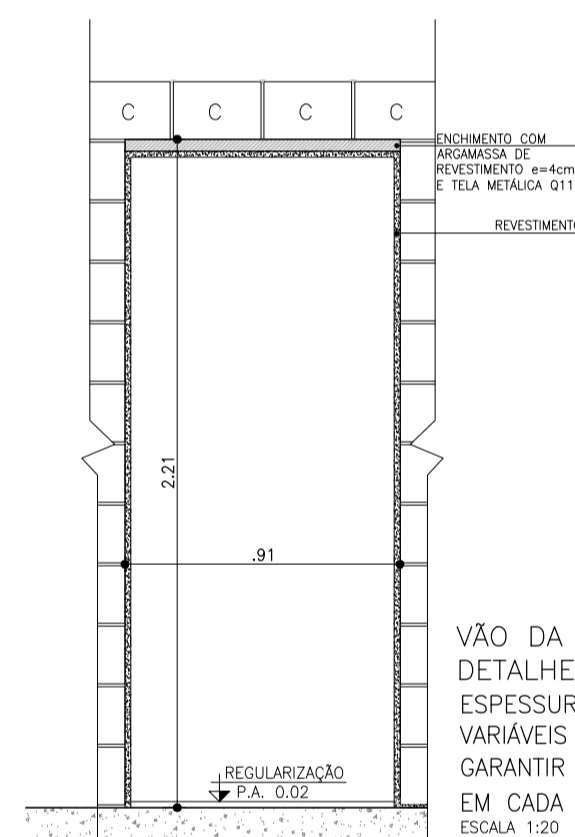
PLANTA ESCALA 1:25
PF01 – PORTA FERRO FRENTE E FUNDOS
 C/ FERRAGEM E FECHADURA – VIDRO LISO 4mm
 ENTRADA FRENTE E FUNDOS – 2 UNIDADES



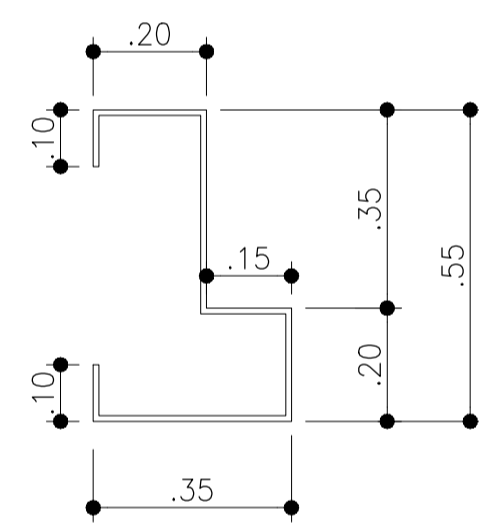
PLANTA ESCALA 1:25
PV01 – PORTA DE VIDRO/INTERNA
 C/ FERRAGEM E FECHADURA
 ESPAÇO CULINÁRIO – 1 UNIDADE



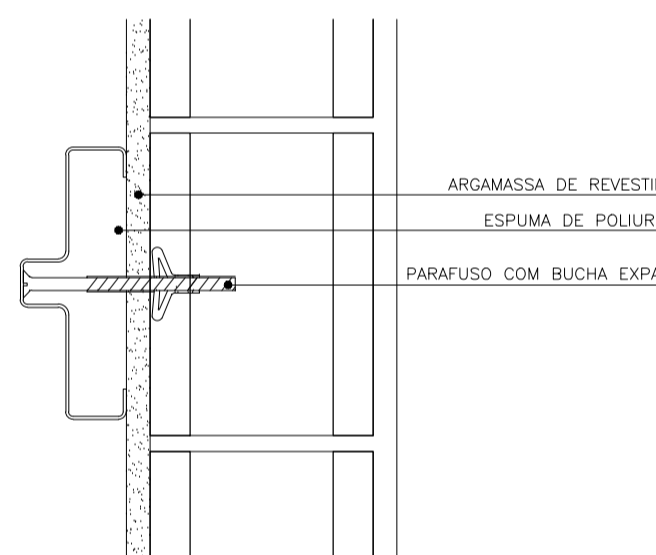
PLANTA ESCALA 1:25
PV02 – PORTA DE VIDRO/INTERNA
 C/ FERRAGEM E FECHADURA
 ESPAÇO BRINQUEDOTECA – 1 UNIDADE



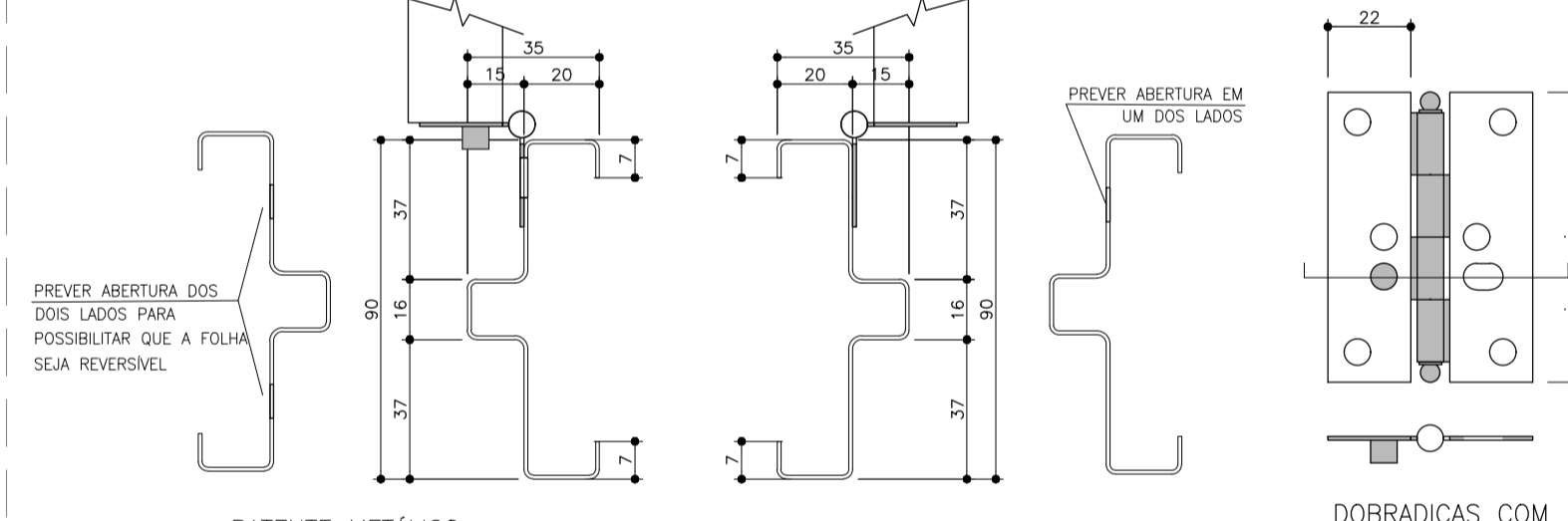
VÃO DA PORTA DETALHE GÊNICO
 ESPESURAS DE BATENTES VARIÁVEIS CONFORME FABRICANTE GARANTIR O VÃO LIVRE INDICADO EM CADA PORTA COM ALTURA MIN. 2,10m
 ESCALA 1:20



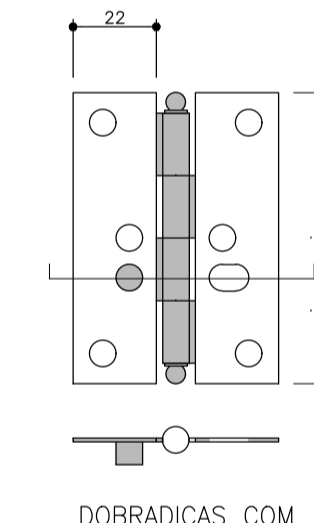
DET. BATENTE METÁLICO SEM ESCALA
 FIXADO POR PARAFUSO E BUCHA



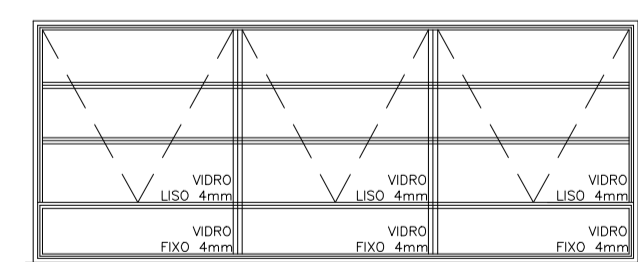
DETALHE FIXAÇÃO BATENTE METÁLICO ESCALA 1:5



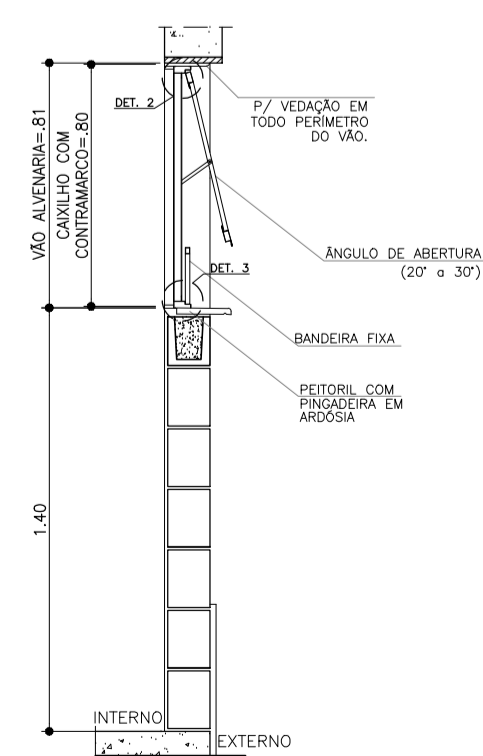
BATENTE METÁLICO COM 2 REBAIXOS COM 2 REBAIXOS DETALHE TÍPICO ESCALA 1:2 * MEDIDAS EM MILÍMETROS



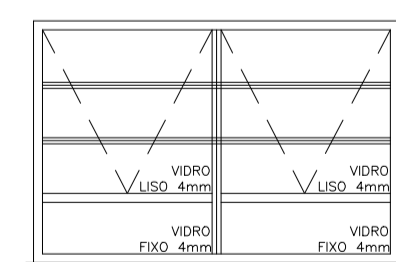
DOBRADIÇAS COM TRAVA DE SEGURANÇA ESCALA 1:2



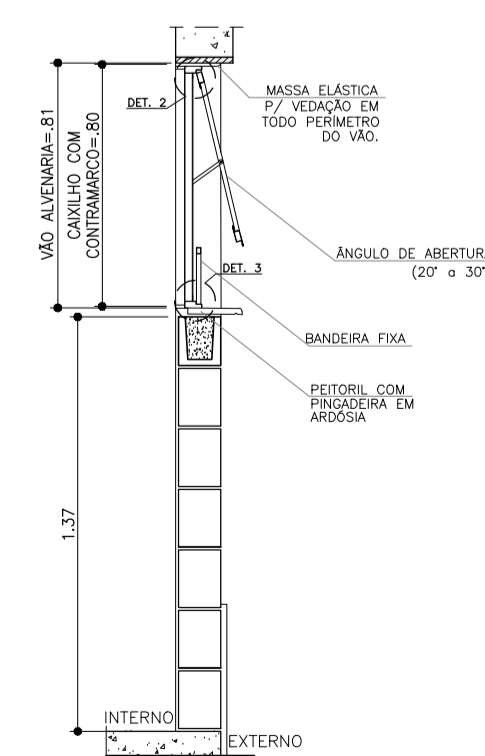
VISTA EXTERNA ESCALA 1:25



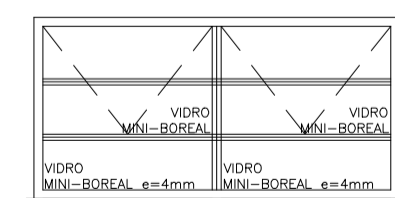
CORTE CC ESCALA 1:25



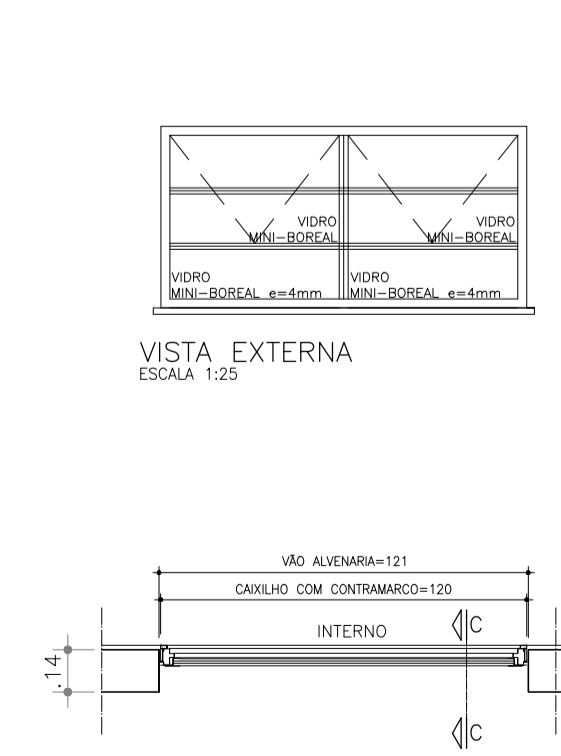
VISTA EXTERNA ESCALA 1:25



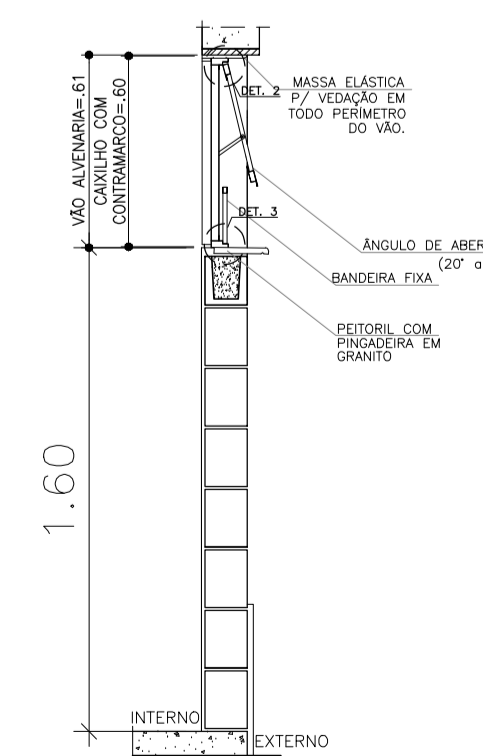
CORTE CC ESCALA 1:25



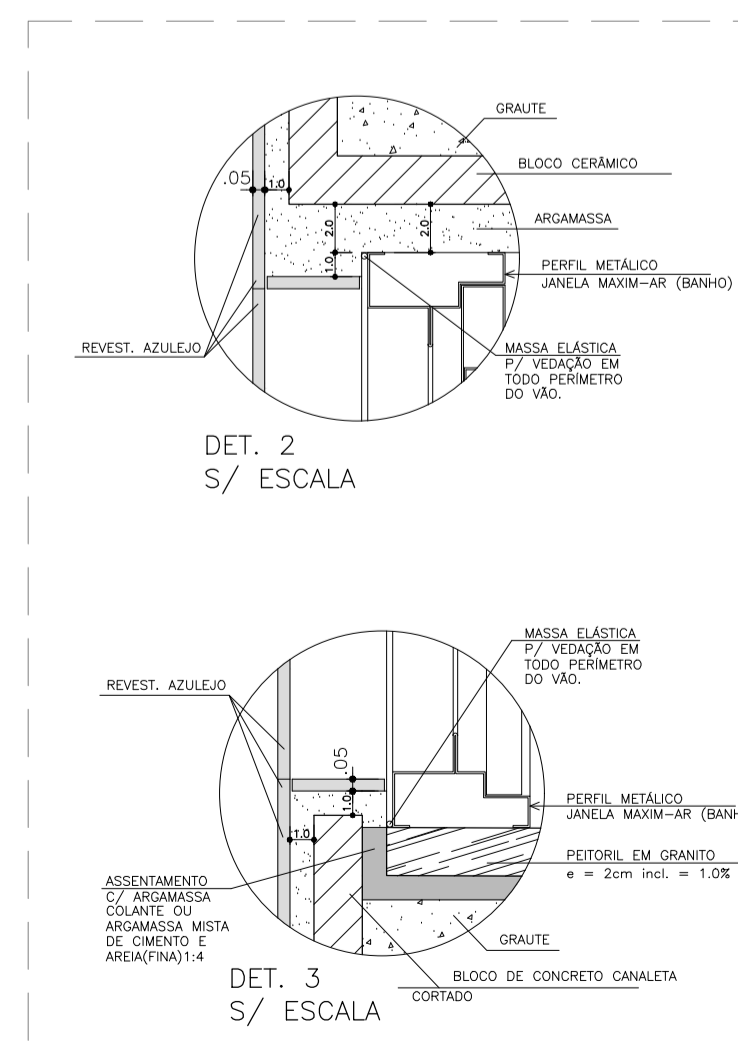
VISTA EXTERNA ESCALA 1:25



CORTE CC ESCALA 1:25



CORTE CC ESCALA 1:25



DET. 2 S/ ESCALA

DET. 3 S/ ESCALA

PLANTA JANELA MAXIMAR 2,00X0,80 ESPAÇO CULINÁRIO ESC 1:25

PLANTA JANELA MAXIMAR 1,20X0,80 BRINQUEDOTECA/SALAS DE ATENDIMENTO ESC 1:25

PLANTA JANELA MAXIMAR 1,20X0,60 BANHEIRO ESC 1:25

REVISÕES (DISCRIMINAÇÃO)	Nº	DATA	RUBRICA