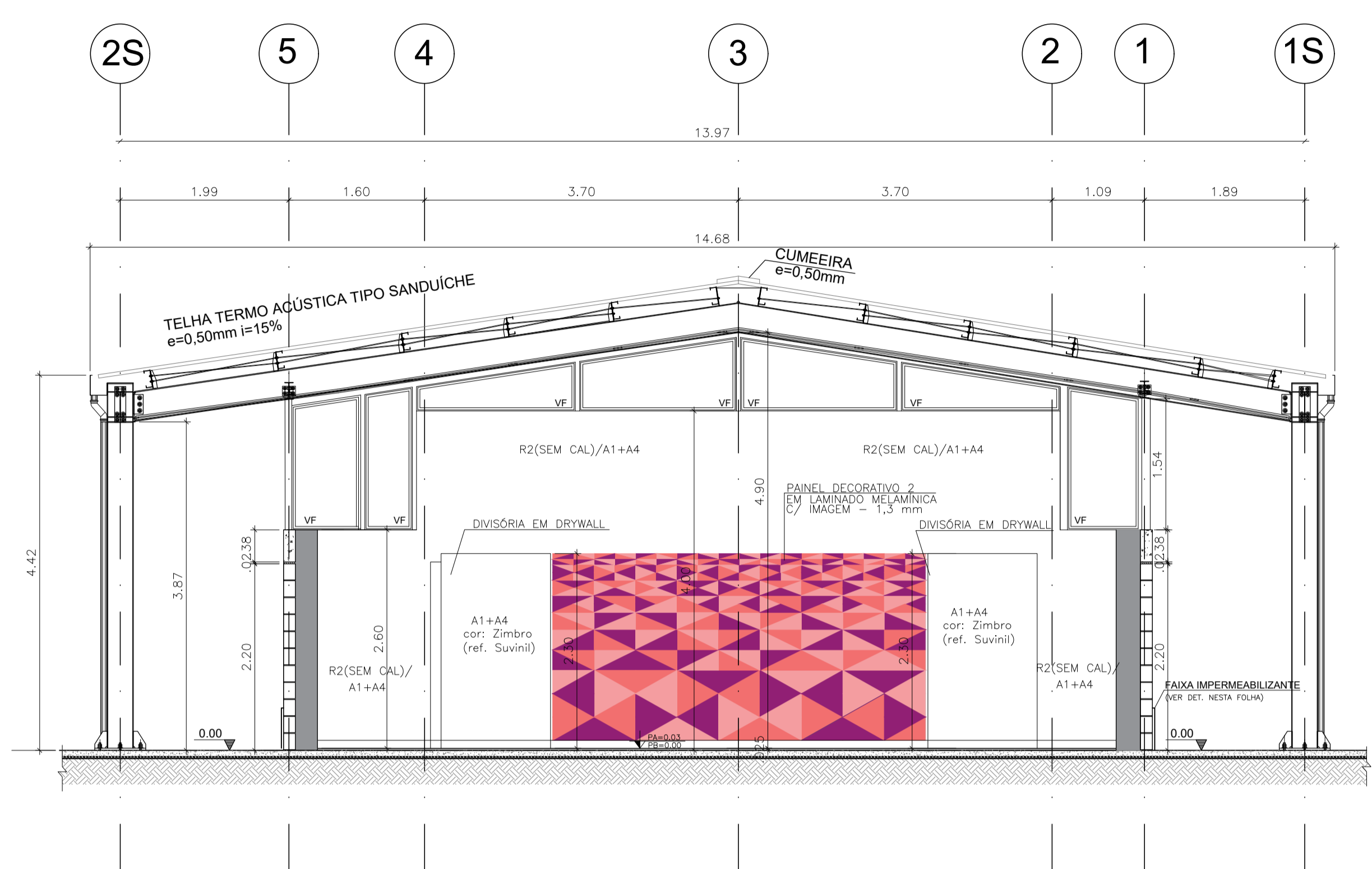
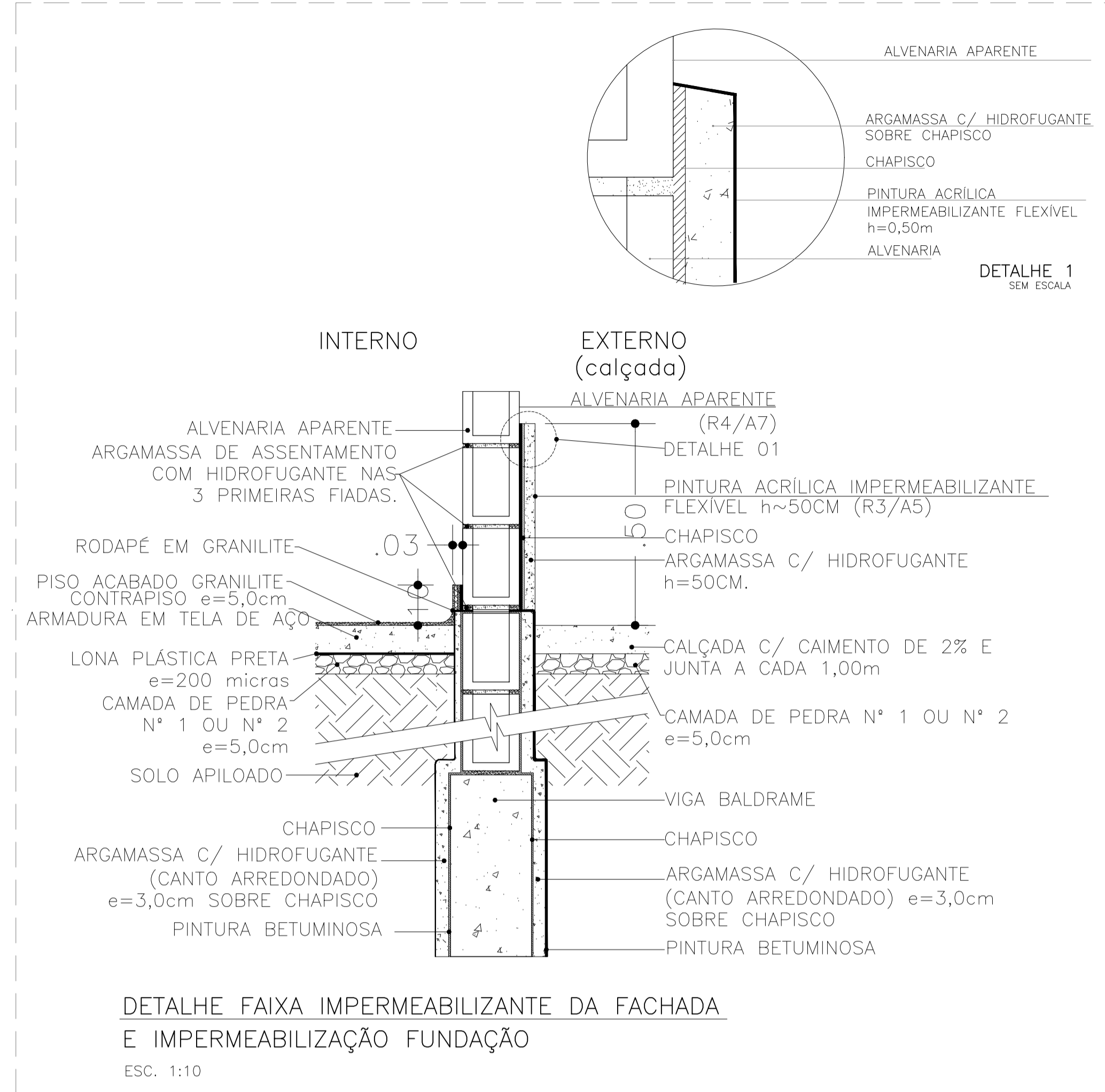


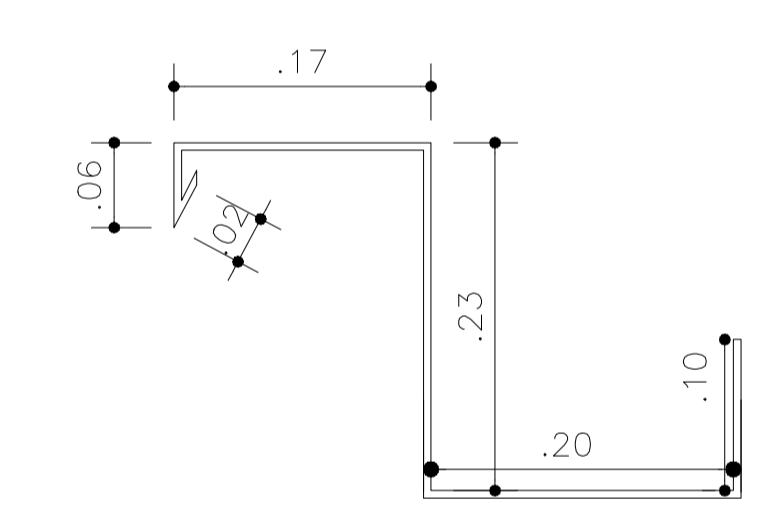
TABELA DE ACABAMENTOS	
PISO	
P1	PISO CERÂMICO ANTIDERRAPANTE PEI 4 - 60x60cm - cor. gelo
P2	CIMENTADO DESEMPENHADO
P3	GRANILITE
P4	BLOCO INTERTRAVADO DE CONCRETO
P5	LAJE ARMADA EM CONCRETO COM REGULAZIÃO
IMPERMEABILIZAÇÃO (ver projeto conforme MD)	
I1	ARGAMASSA POLIMÉRICA
I2	ARGAMASSA COM ADITIVO HIDROFUGANTE
I3	ARGAMASSA À BASE DE EMULSÃO ASFÁLTICA, MODIFICADA COM ELÁSTOMÉRIOS
I4	ARGAMASSA COM MANTA ASFÁLTICA MODIFICADA COM POLÍMEROS - E=4mm
REVESTIMENTO/PAREDES	
R1	EMBOÇO EM ARGAMASSA SOBRE BLOCO CERÂMICO E=15mm
R2	CHAPISCO E EMBOÇO E=15mm
R3	CHAPISCO E EMBOÇO E=20ce+25mm
R4	ALVENARIA APARENTE
R5	GESSO E=5mm
ACABAMENTO/PAREDES	
A1	MASSA CORRIDA
A2	AZULEJO sobre argamassa de assentamento - min 20x40cm - cor branco - h= 1,40
A3	AZULEJO sobre argamassa de assentamento - min 20x20cm - FAIXA h=30cm - cor clara (branco, bege, gelo, areia)
A4	PINTURA LÁTEX PVA - CLASSE "STANDARD" - cor branco ou conforme cromático, 2 demãos, sobre fundo selador
A5	PINTURA LÁTEX ACRILICA - CLASSE "PREMIUM" - cor concreto, 2 demãos, sobre fundo selador
A6	PINTURA ESMALTE FOSCO - cor: preto, 2 demãos, sobre fundo selador
A7	PINTURA VERNIZ ACRILICO OU SILICONE LIQUIDO
FORRO / TETO	
F1	FORRO EM GESSO COM PINTURA LÁTEX PVA
F2	FORRO EM GESSO COM PINTURA LÁTEX INTERNA ANTIMOFO
F3	PINTURA LÁTEX PVA SOBRE LAJE DE CONCRETO C/ REVEST. ARGAM. e=8mm
F4	PINTURA ANTIMOFO
RODAPE	
D1	RODAPE CERÂMICO H=7cm
D2	RODAPE EM GRANILITE H=10cm



CORTE A-A
 ESC.: 1:50
 NOTA:
 NAS PAREDES DOS PAINÉIS DECORATIVOS (SALÃO PRINCIPAL E ESPAÇO CULINÁRIO) NÃO UTILIZAR CAL.



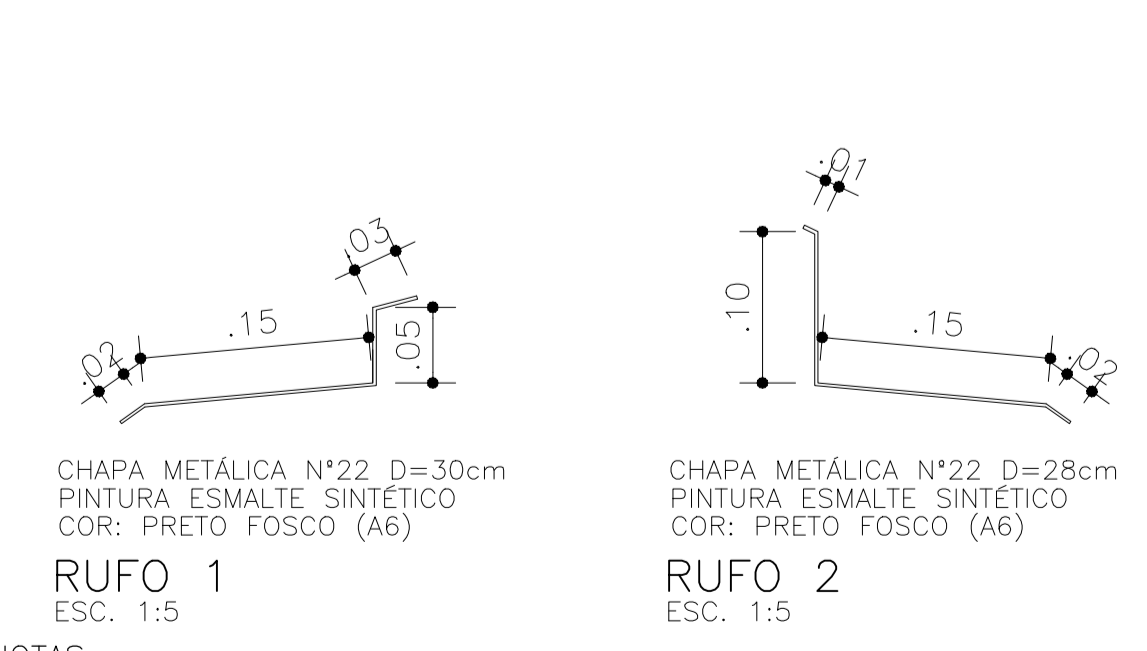
DETALHE FAIXA IMPERMEABILIZANTE DA FACHADA E IMPERMEABILIZAÇÃO FUNDAÇÃO
 ESC. 1:10



CHAPA METÁLICA N°22 D=70cm
 PINTURA ESMALTE SINTÉTICO
 COR: PRETO FOSCO (A6)

NOTAS:
 1- CHAPA GALVANIZADA N° 22 COM GALVANIZAÇÃO GRAU Z 275 OU SUPERIOR.
 2- EM REGIÕES LITORÂNEAS USAR CHAPAS EM FIBRA DE VIDRO.
 3- FIXAR A CALHA E OS RUFOS COM PARAFUSOS EM AÇO INOX 4x35 E BUCHAS N°6.

CALHA - RUFO EM CHAPA GALVANIZADA
 ESC. 1:5



CHAPA METÁLICA N°22 D=30cm
 PINTURA ESMALTE SINTÉTICO
 COR: PRETO FOSCO (A6)

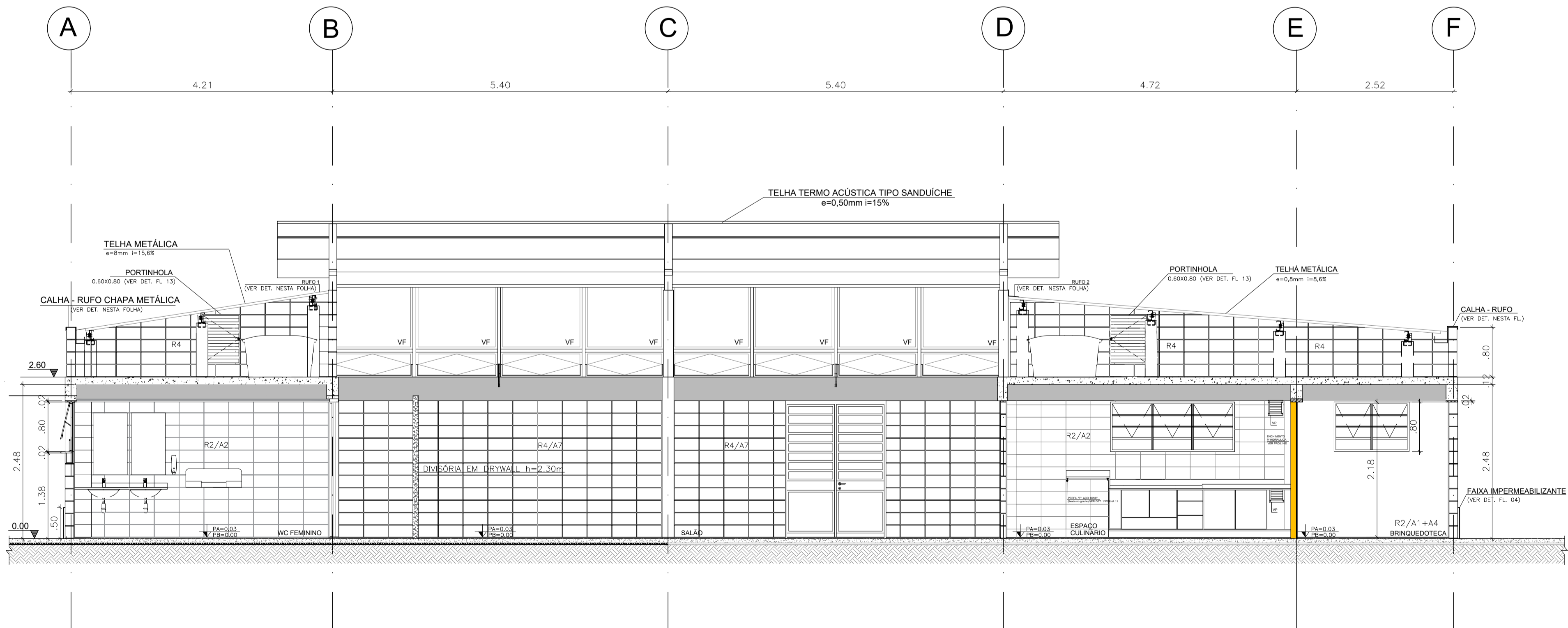
RUFO 1
 ESC. 1:5

CHAPA METÁLICA N°22 D=28cm
 PINTURA ESMALTE SINTÉTICO
 COR: PRETO FOSCO (A6)

RUFO 2
 ESC. 1:5

NOTAS:
 1- CHAPA GALVANIZADA N° 22 COM GALVANIZAÇÃO GRAU Z 275 OU SUPERIOR.
 2- EM REGIÕES LITORÂNEAS USAR CHAPAS EM FIBRA DE VIDRO.
 3- FIXAR A CALHA E OS RUFOS COM PARAFUSOS EM AÇO INOX 4x35 E BUCHAS N°6.

DETALHE RUFO 1 E 2 EM CHAPA GALVANIZADA
 ESC. 1:5



CORTE B-B
 ESC.: 1:50

REVISÕES (DISCRIMINAÇÃO)	N°	DATA	RUBRICA