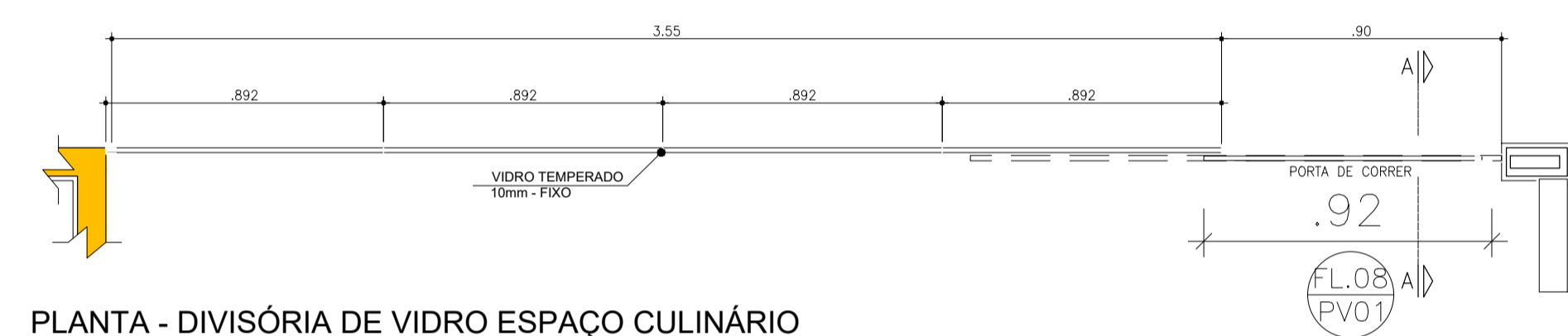
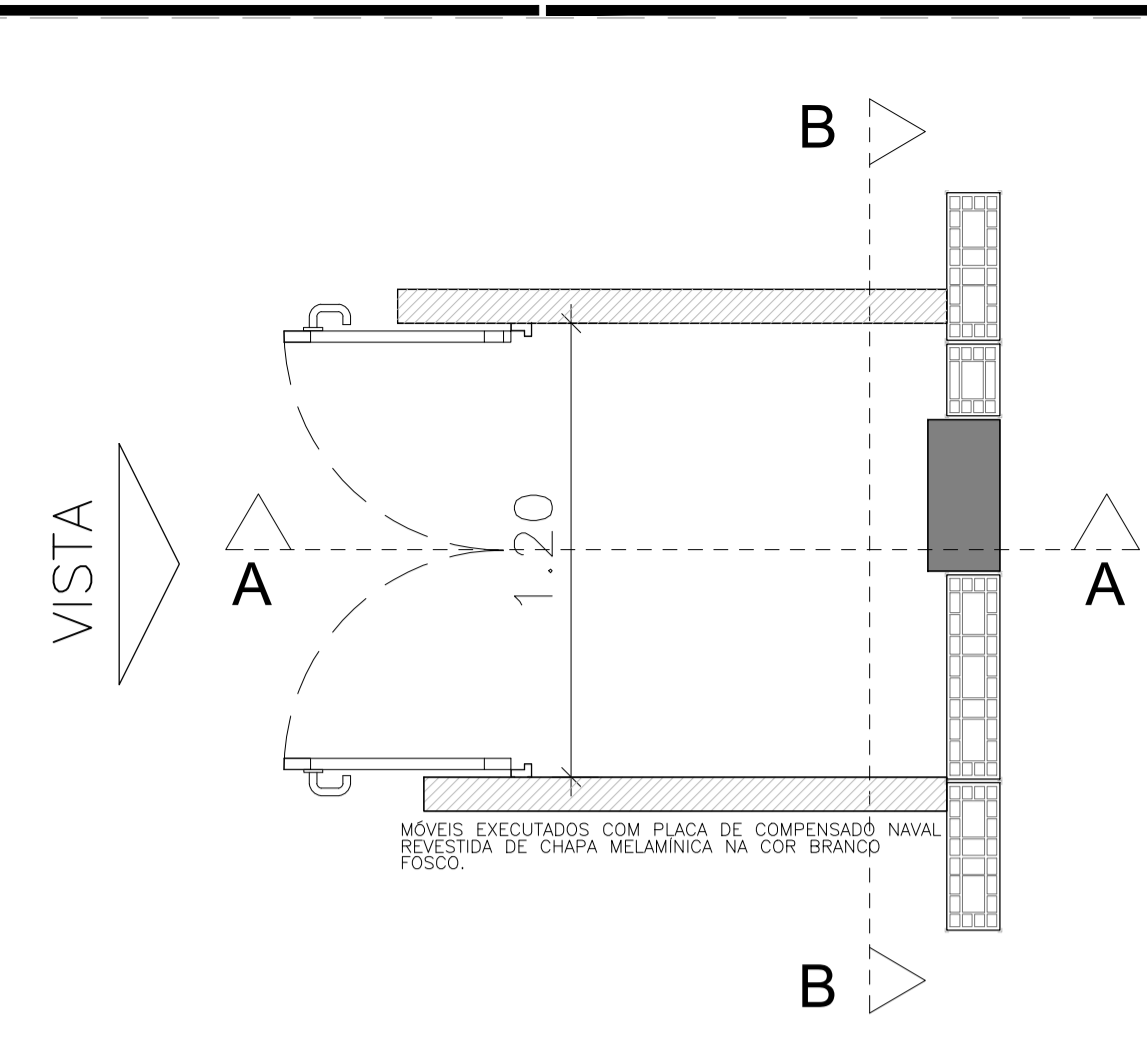


VISTA E CORTE - DIVISÓRIA DE VIDRO ESPAÇO CULINÁRIO  
ESC.: 1:20

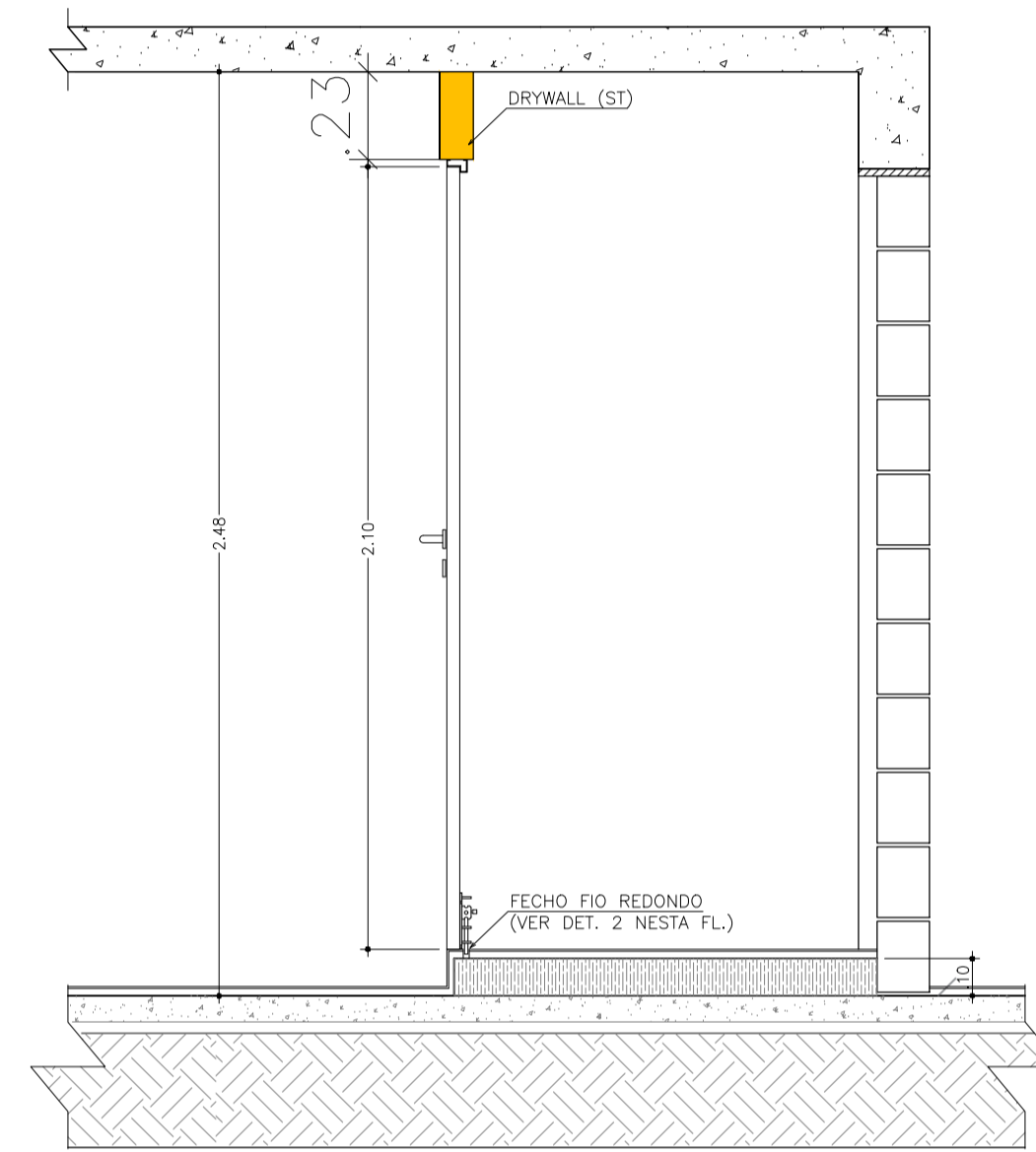
CORTE  
ESC.: 1:20



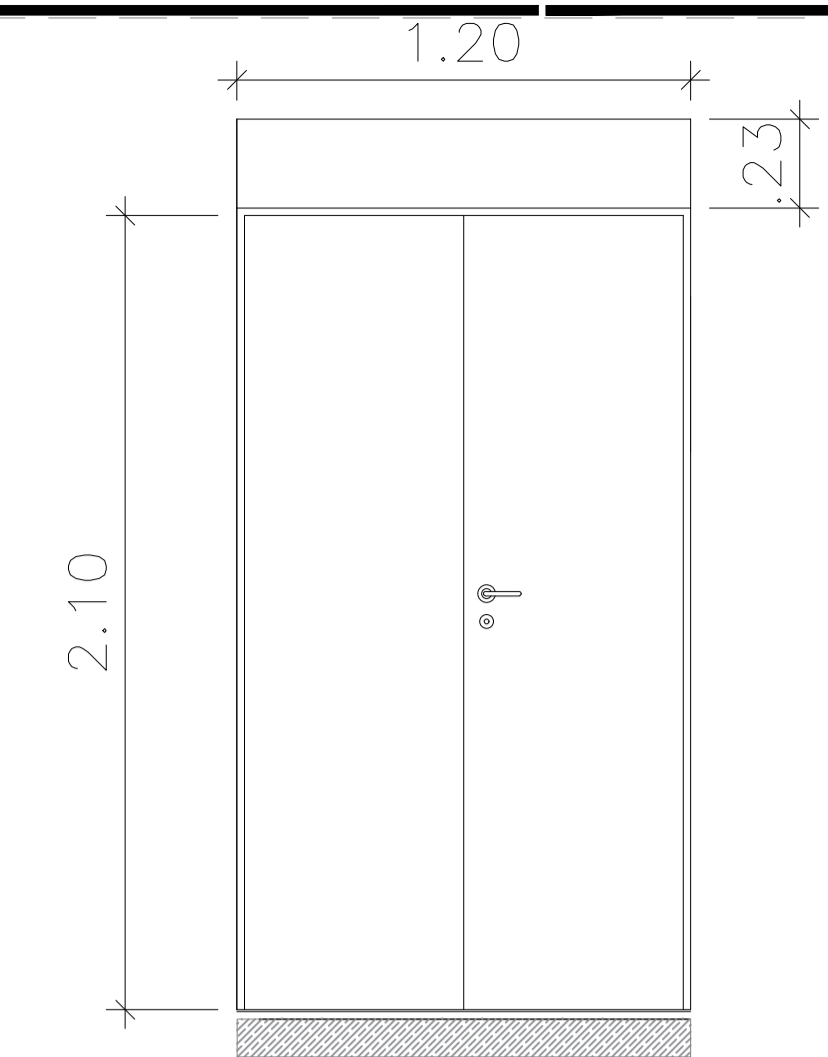
PLANTA - DIVISÓRIA DE VIDRO ESPAÇO CULINÁRIO  
ESC.: 1:20



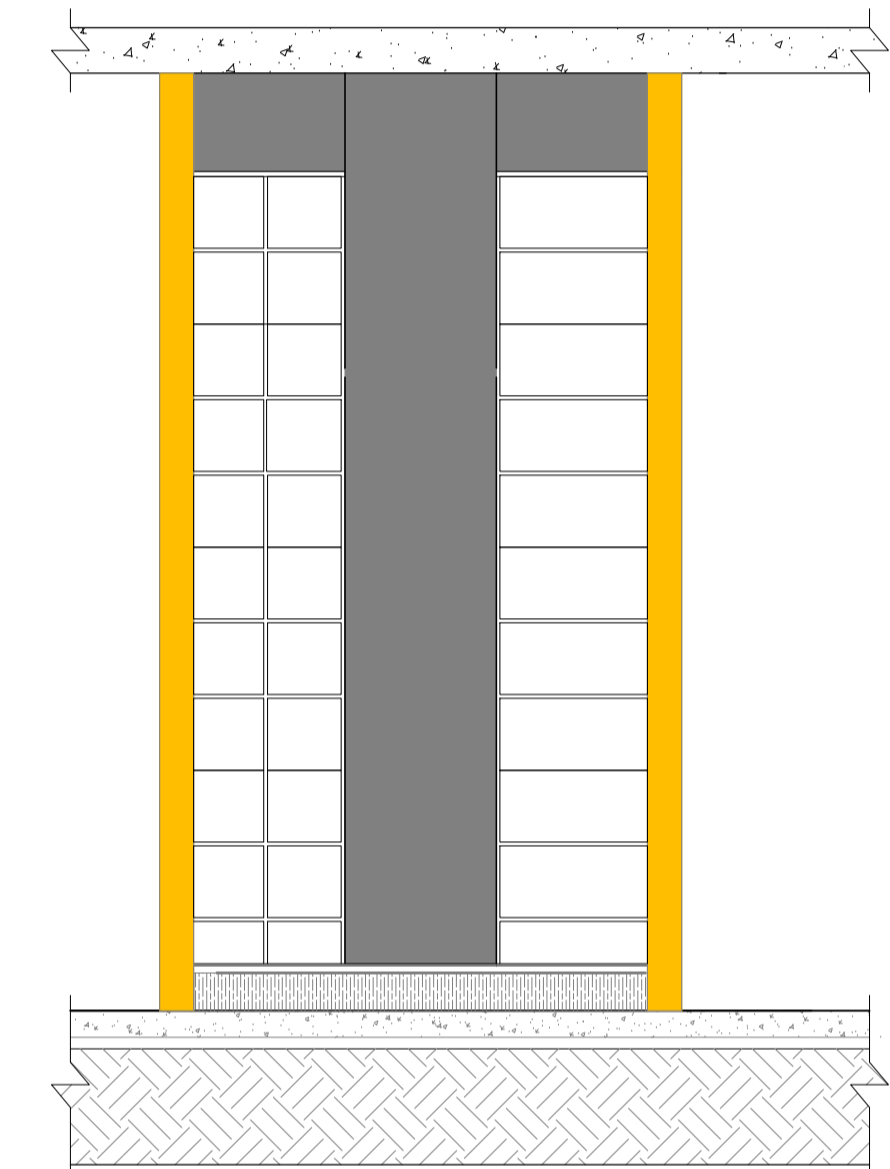
PLANTA ARMÁRIO CORREDOR  
ESC.: 1:20



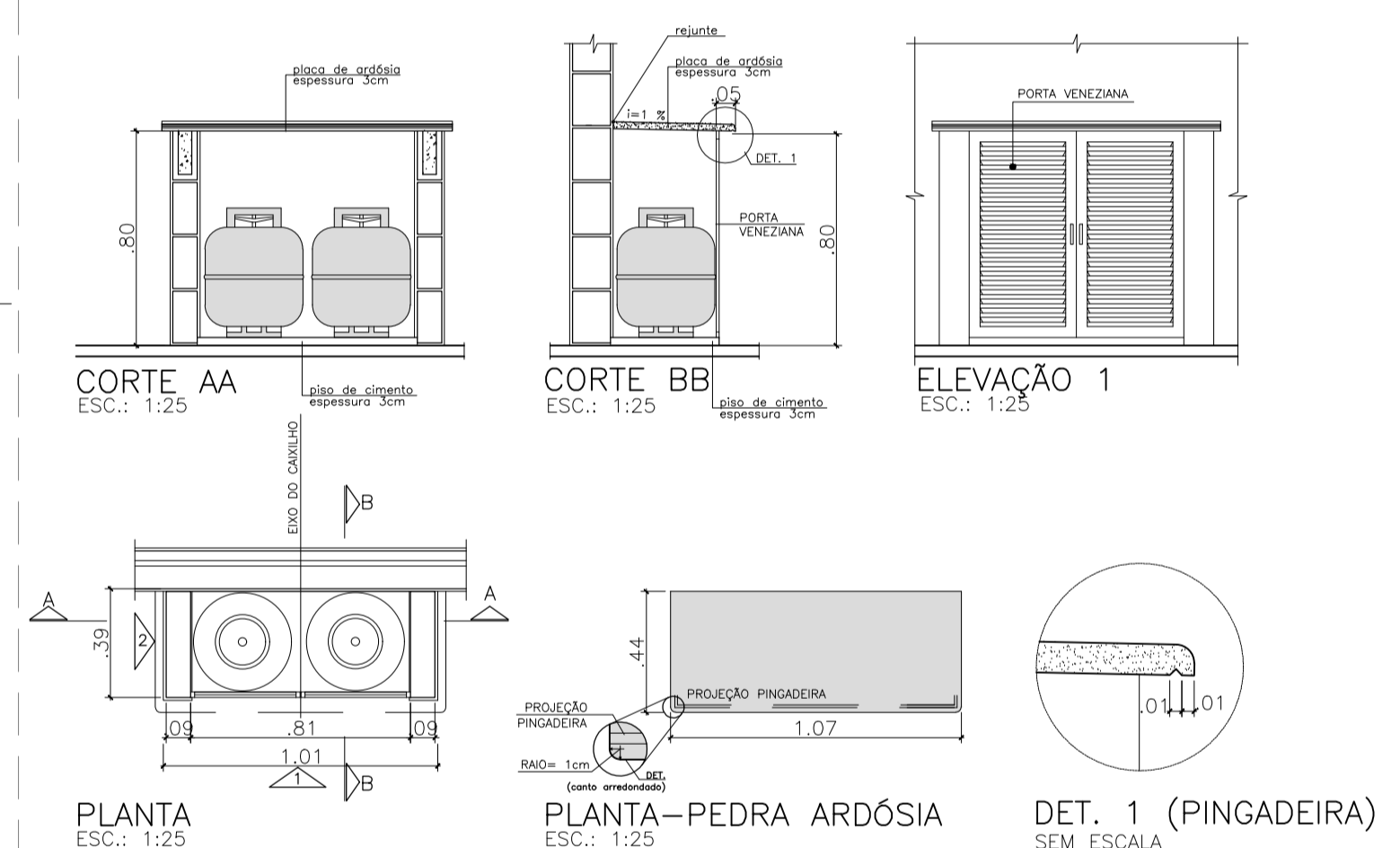
CORTE A-A  
ESC.: 1:25



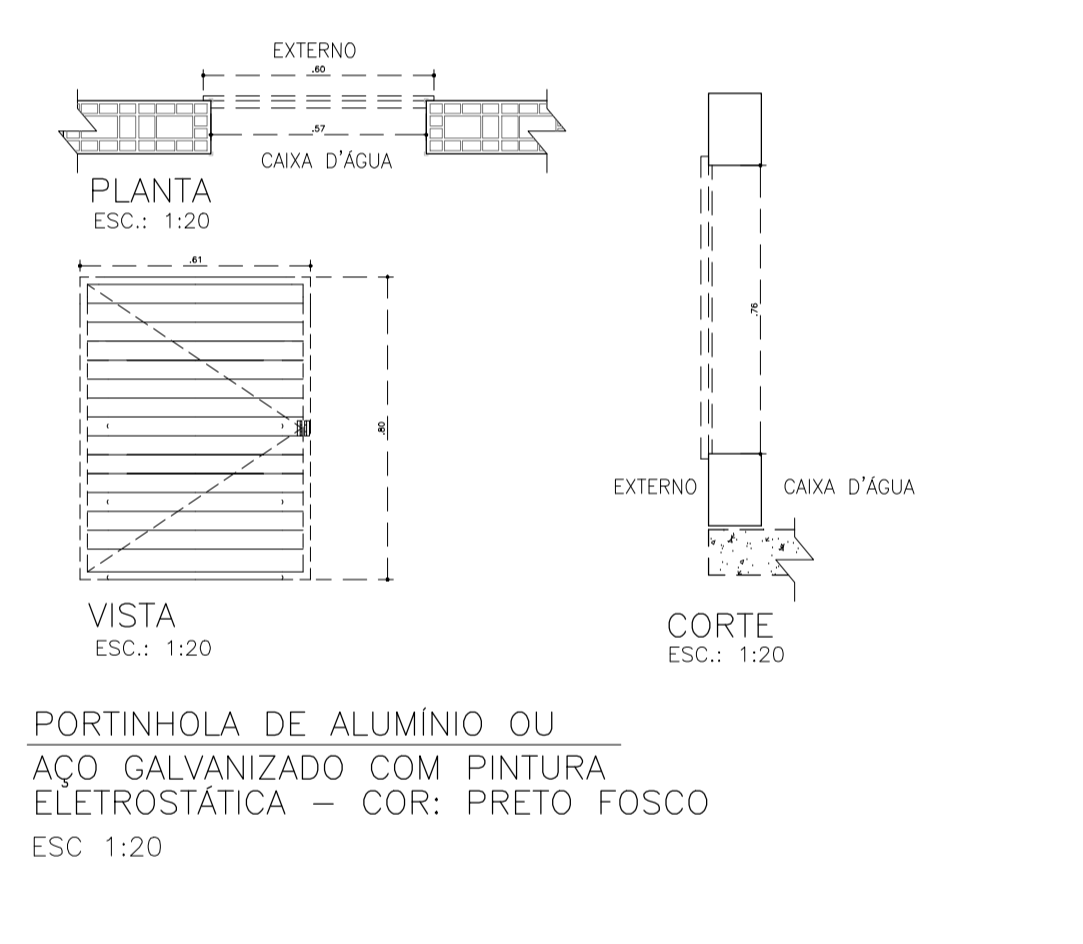
VISTA  
ESC.: 1:25



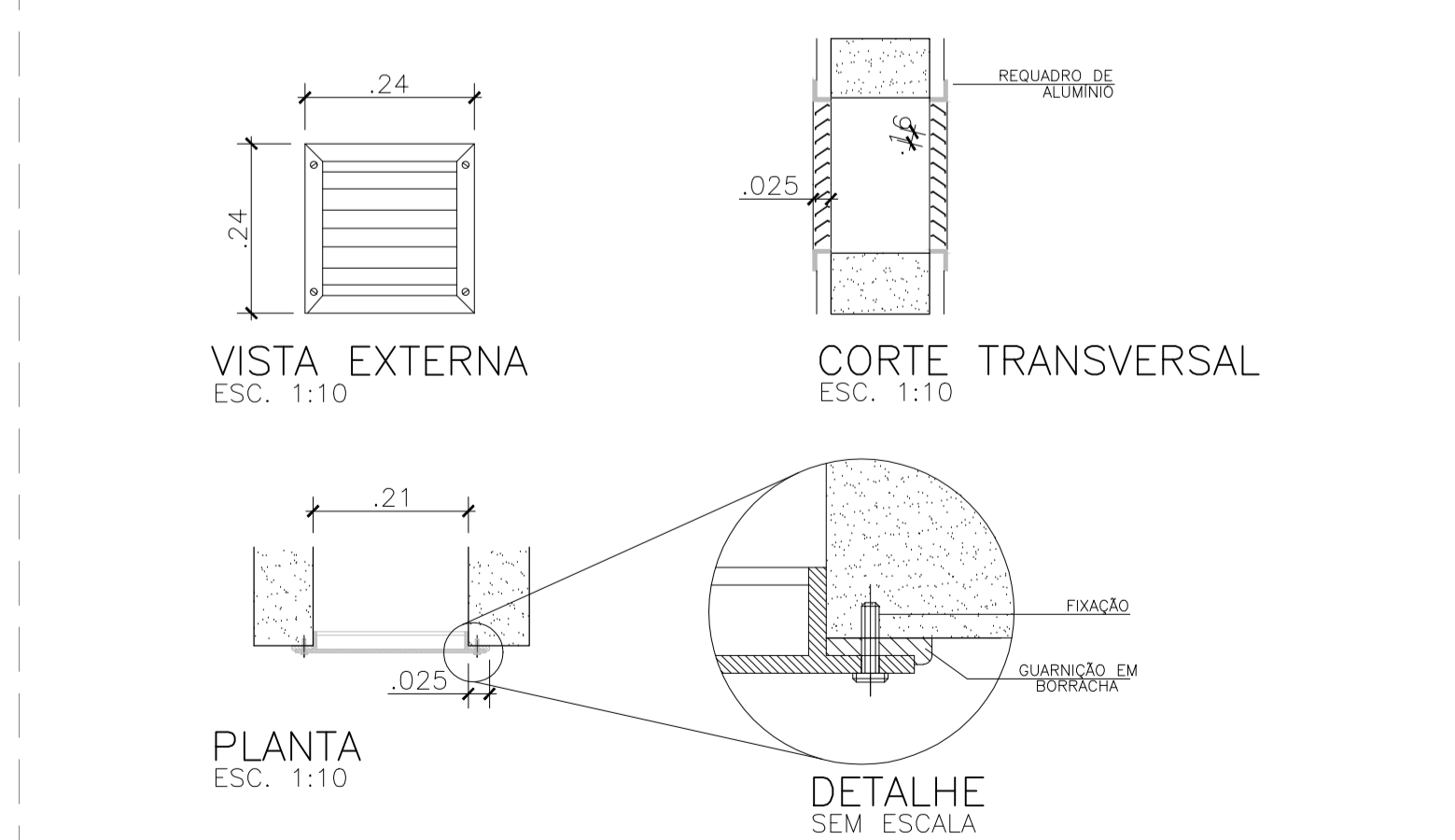
CORTE B-B  
ESC.: 1:25



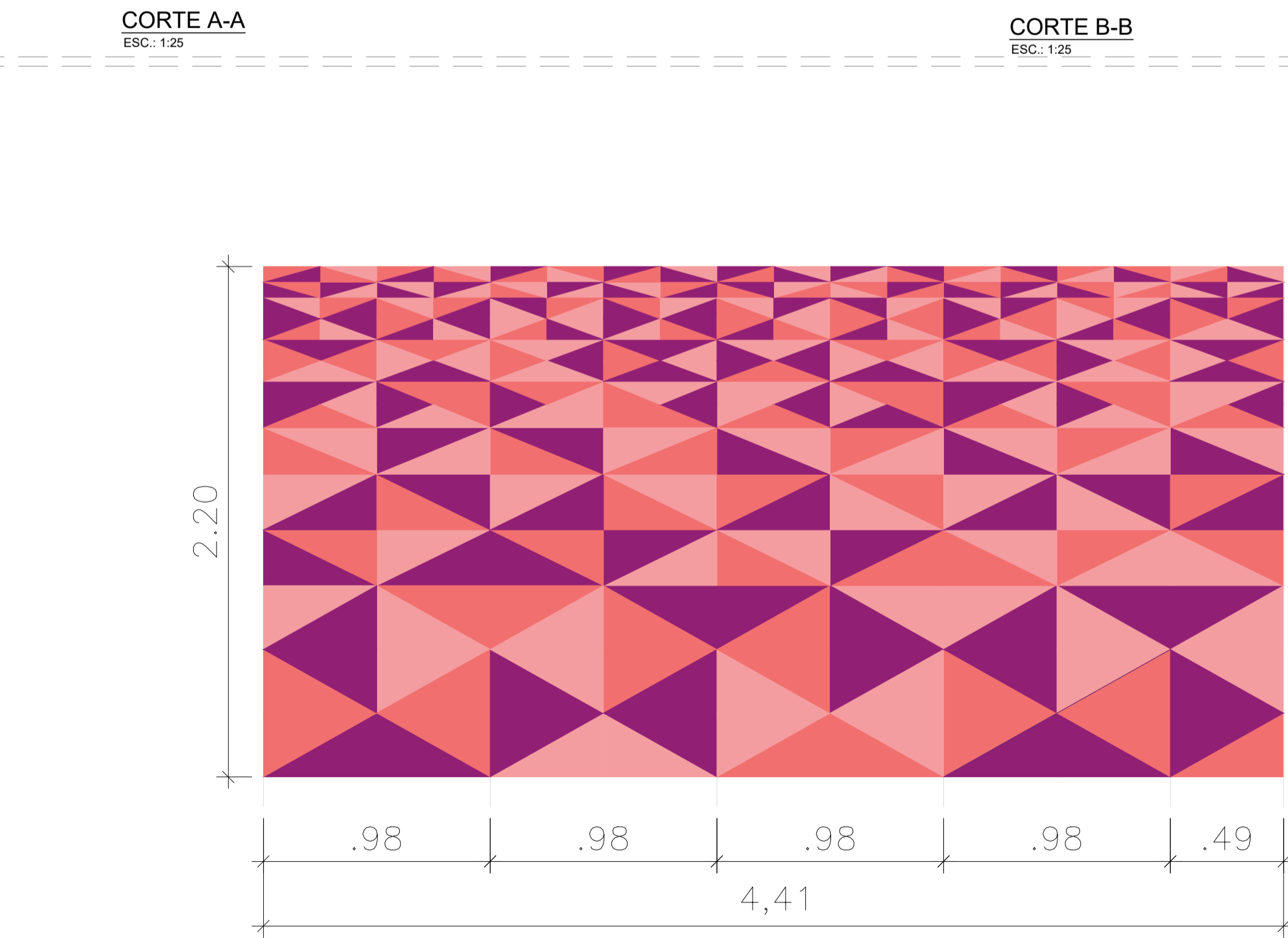
ABRIGO DE GÁS  
ANEXO À EDIFICAÇÃO  
ESC.: 1:25



PORTINHOLA DE ALUMÍNIO OU  
AÇO GALVANIZADO COM PINTURA  
ELETROSTÁTICA - COR: PRETO FOSCO  
ESC.: 1:20



OBS: INSTALAR A VENEZIANA APÓS A PINTURA DA FACHADA.  
DETALHE JANELA VENT. PERMANENTE GÁS  
EM PVC OU ALUMÍNIO  
ESC.: 1:10



DETALHE PAINEL DECORATIVO 2 - SALÃO PRINCIPAL  
ESC.: 1:20

FONTE / DADOS DE BASE  
CASA DA JUVENTUDE  
CDHU  
ENG. FERNANDO AREVALILLO LLATA SUPERINTENDENTE DE PROJETOS  
ARQ. ANA MARIA ANTUNES COELHO GERENTE  
ARQ. LUIZ GUSTAVO DELLA NOCE LÍDER  
ARQ. ALBERTO BUNDUKI GESTOR  
APOIO CDHU  
ARQ. ANIE BEATRIZ C. SILVEIRA AUTOR

LEGENDA / NOTAS

REVISÕES (DISCRIMINAÇÃO)	Nº	DATA	RUBRICA

**CDHU** Companhia de Desenvolvimento Habitacional e Urbano  
Rua Boa Vista, 170 - São Paulo - Tel. 2505.2000 - CNPJ 47.865.597/0001-09

CONTRATO  
SECRETARIA DE DESENVOLVIMENTO REGIONAL

PROJETO  
SDR\_CASA DA MULHER

ENDEREÇO / MUNICÍPIO

DISCIPLINA | ÁREA | FOLHA  
ARQUITETURA | ARQ | 02/13

ASSUNTO  
DETALHES

ESCALA GRÁFICA | ESCALA NOMINAL | DATA  
INDICADA | AGO/2021

ESPAÇO PARA APROVAÇÃO