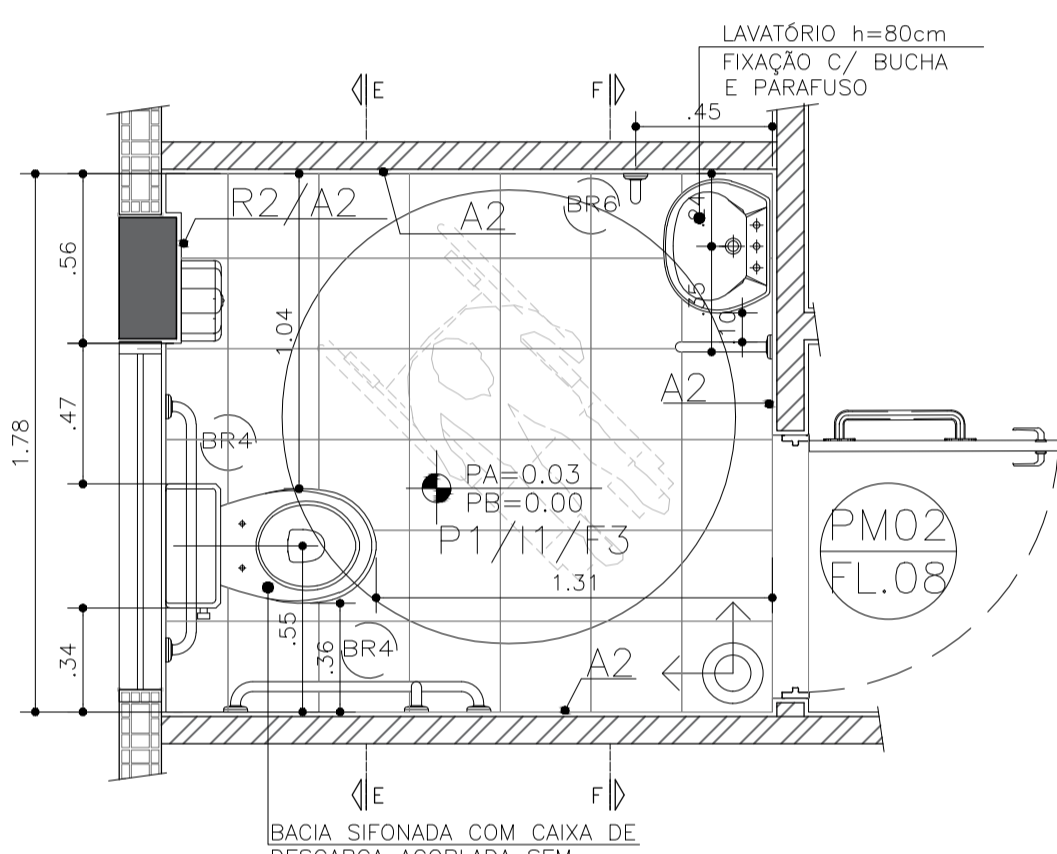
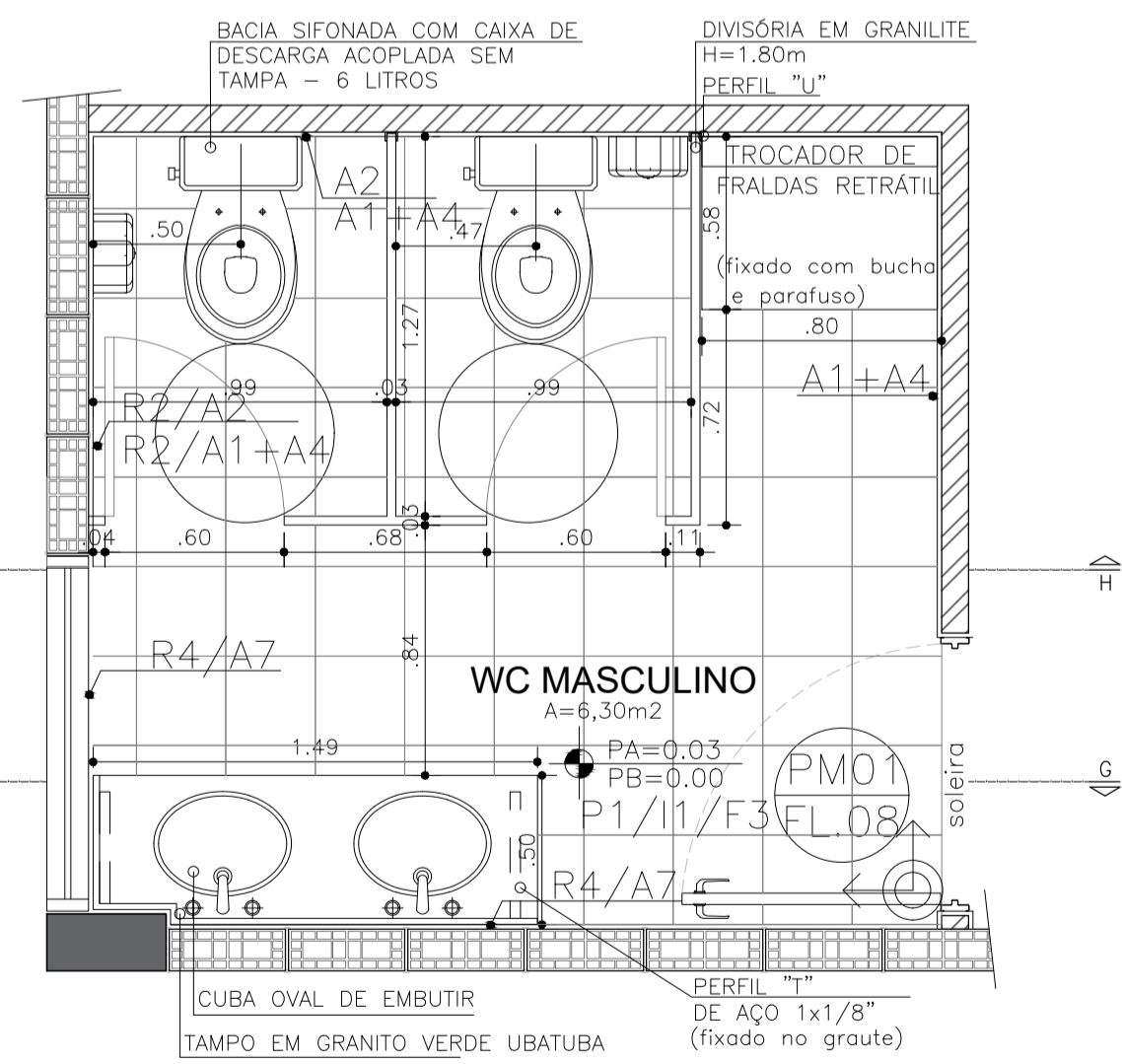


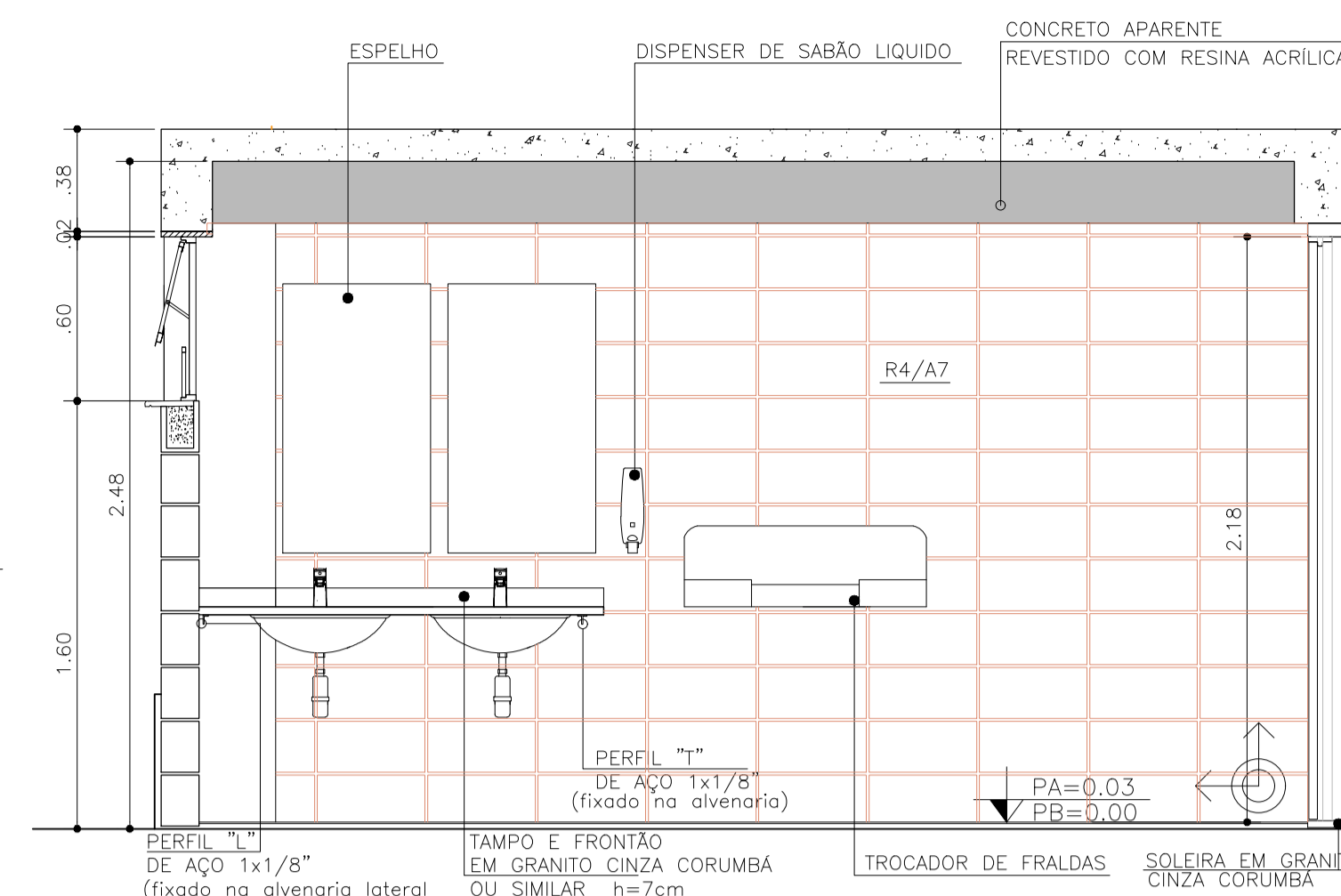
PLANTA WC ACESSÍVEL E WC FEMININO
ESC.: 1:25



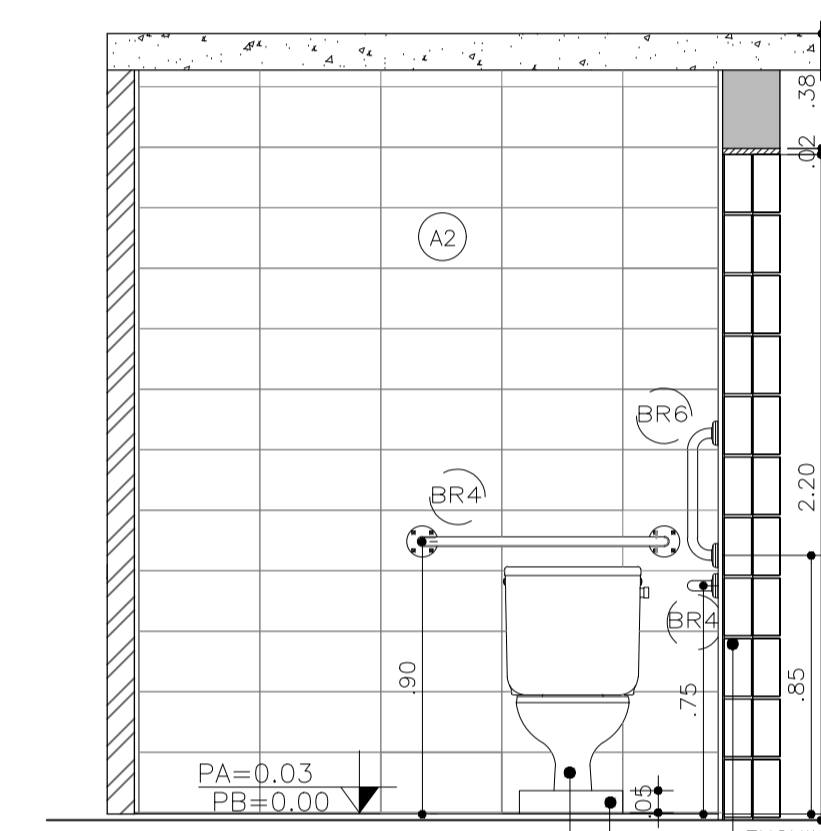
PLANTA WC ACESSÍVEL MASCULINO
ESC.: 1:25



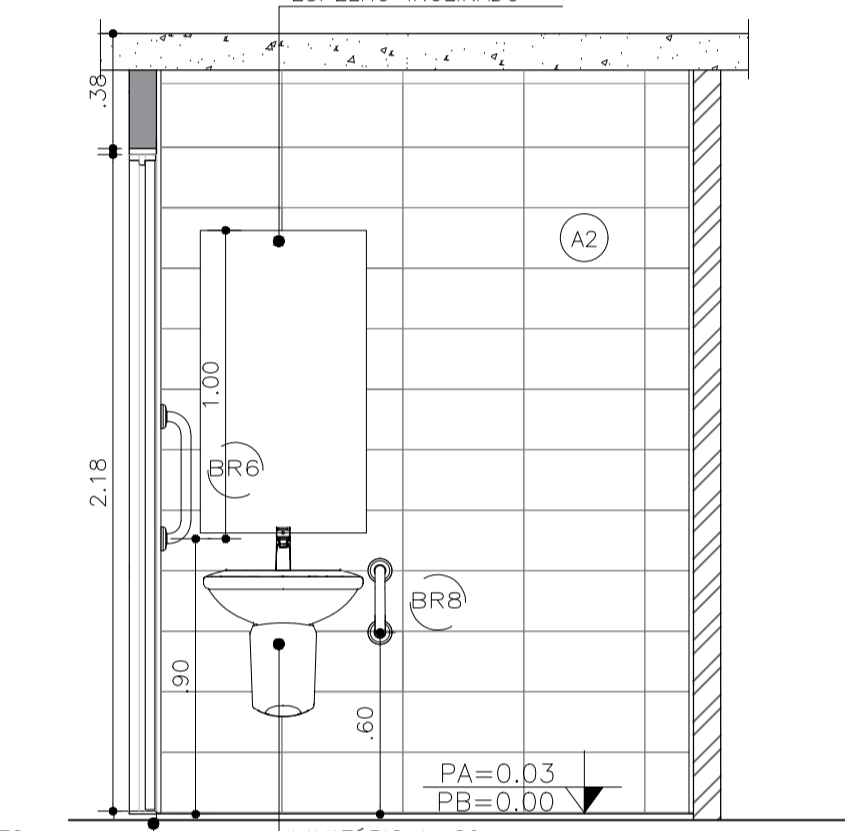
PLANTA WC MASCULINO
ESC.: 1:25



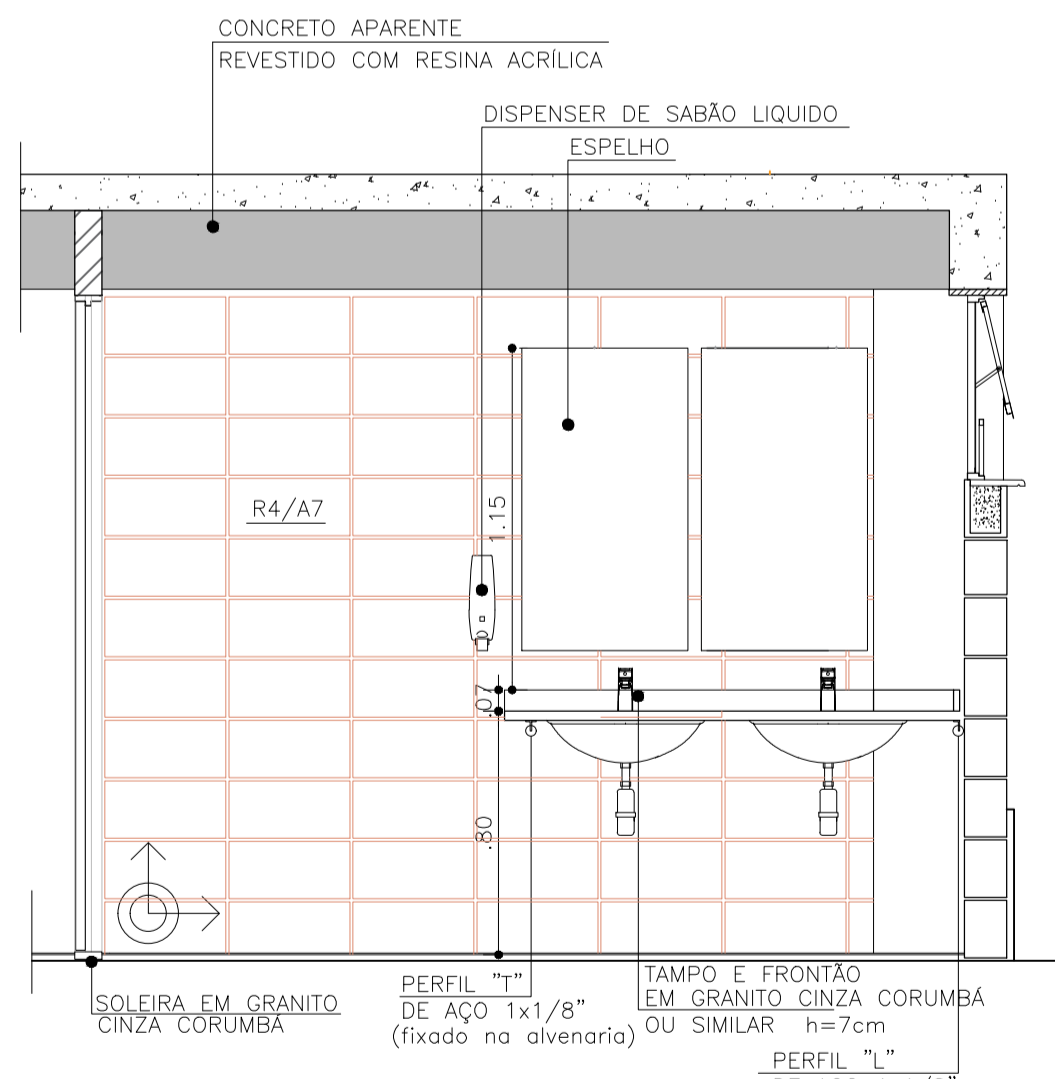
CORTE AA - WC FEMININO
ESC.: 1:25



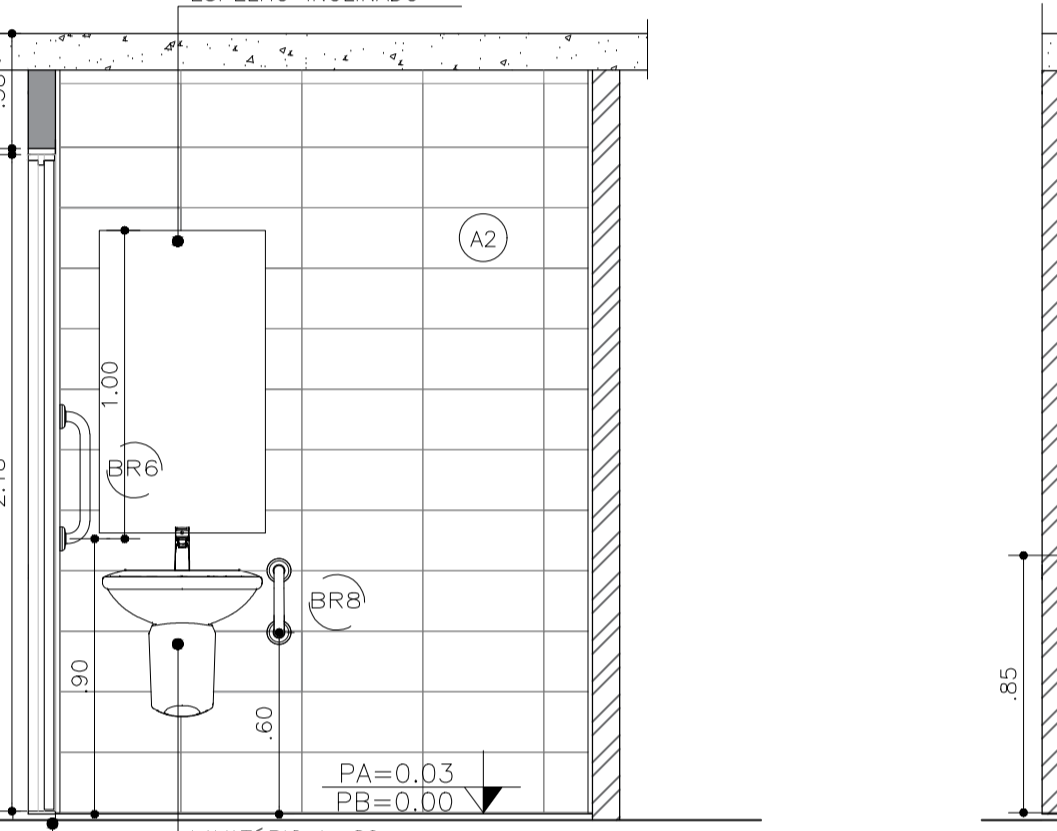
CORTE CC - WC ACESSÍVEL FEMININO
ESC.: 1:25



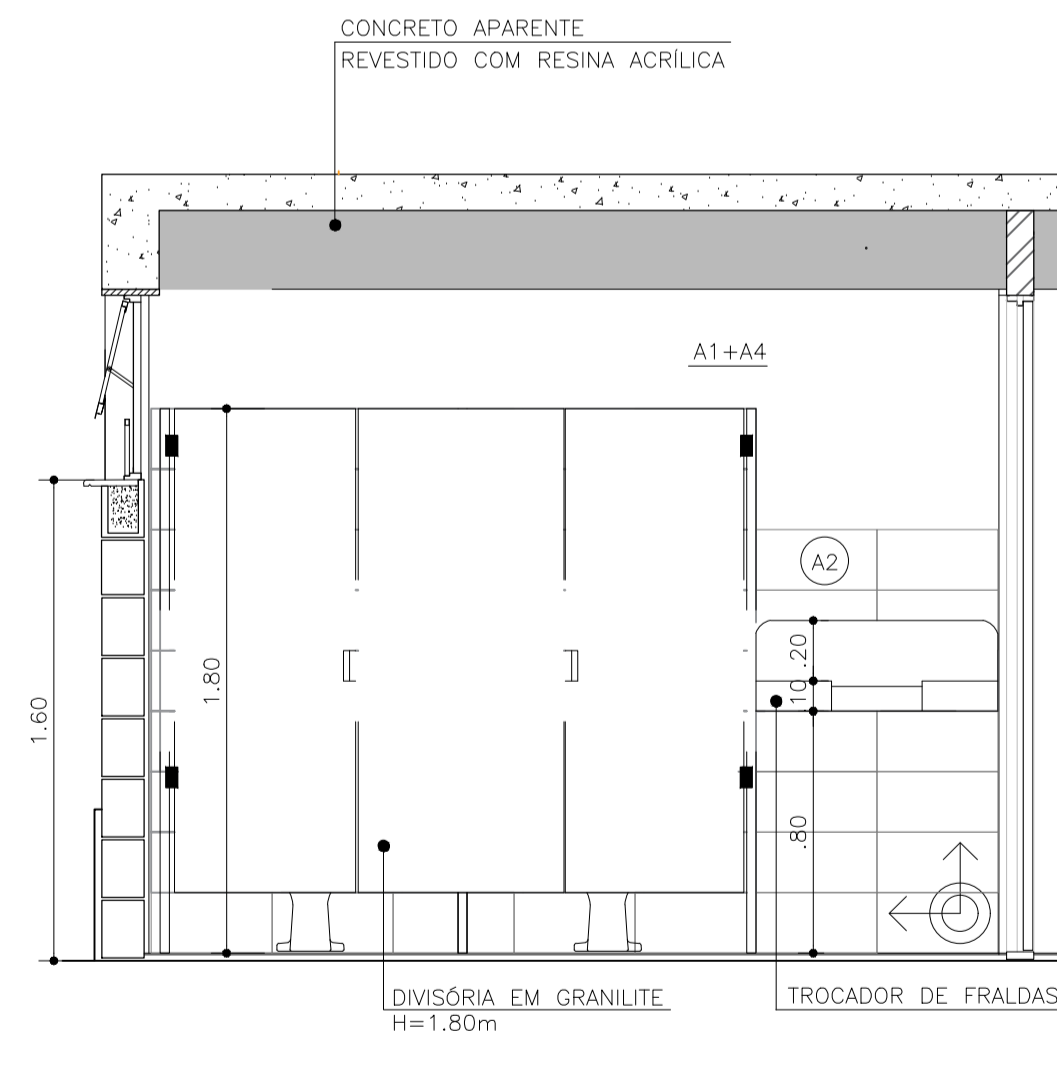
CORTE DD - WC ACESSÍVEL MASCULINO
ESC.: 1:25



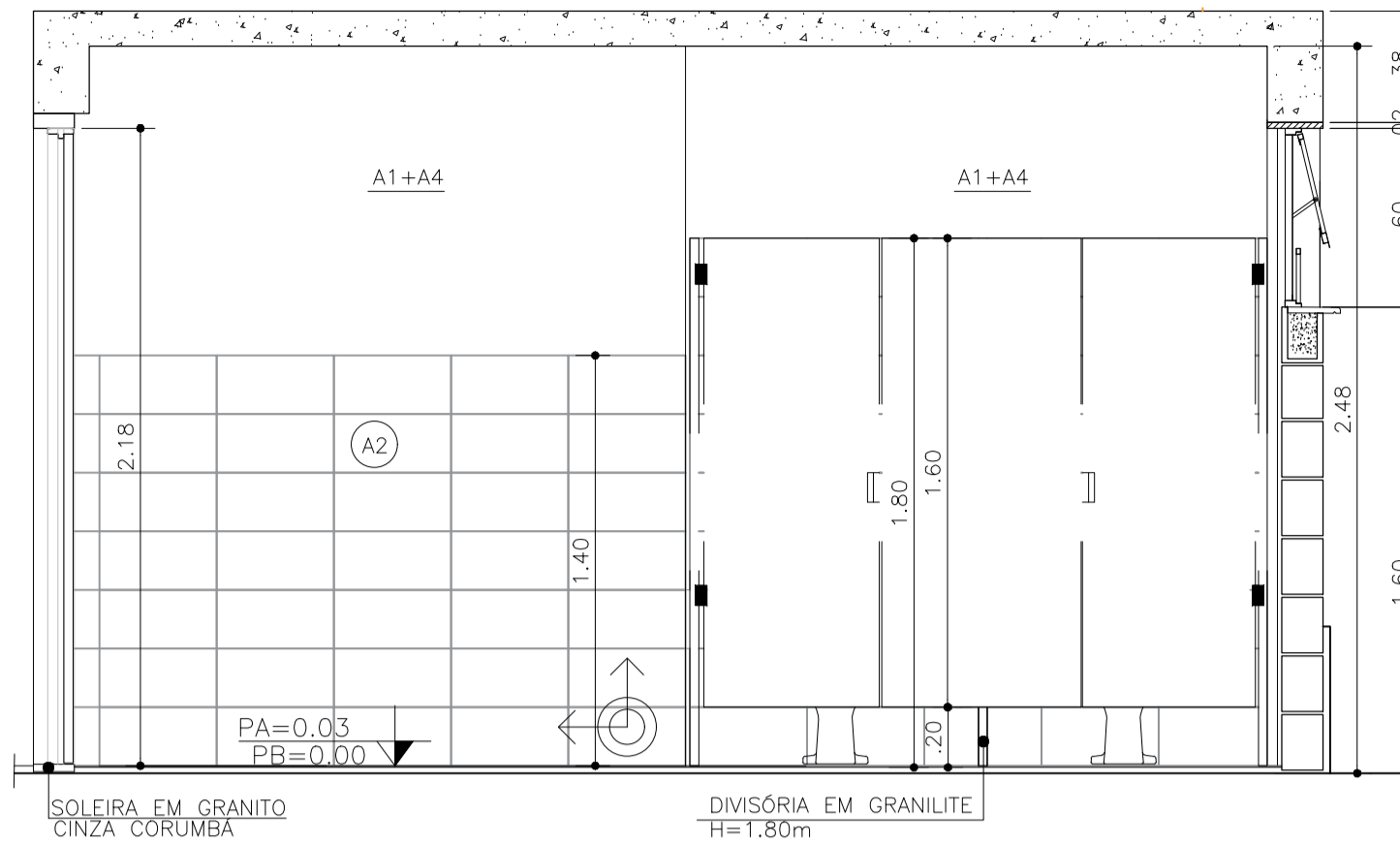
CORTE GG - WC MASCULINO
ESC.: 1:25



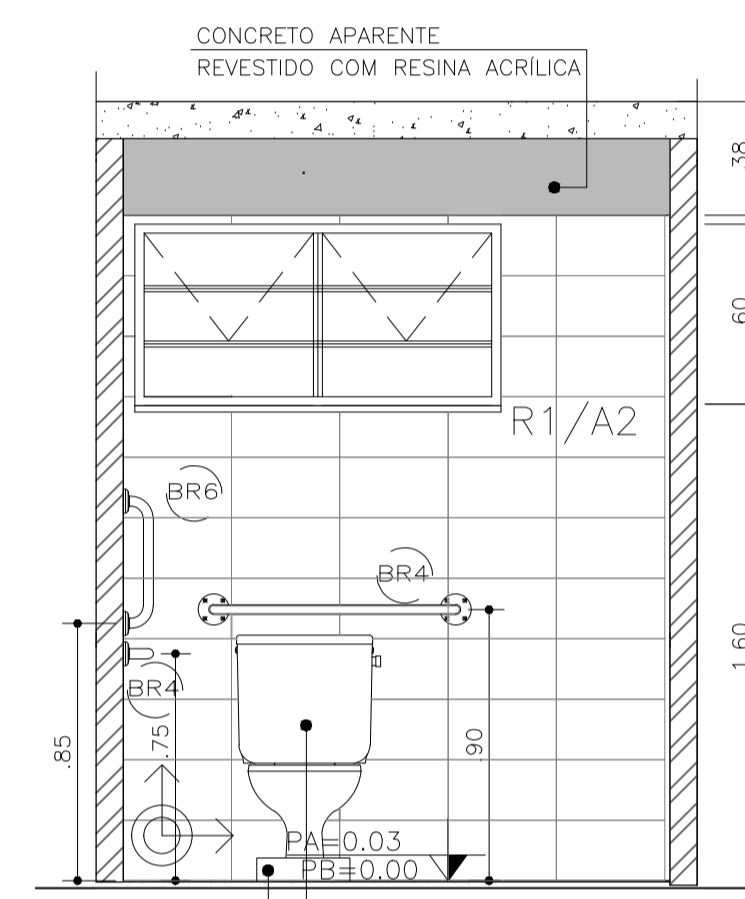
CORTE EE - WC ACESSÍVEL MASCULINO
ESC.: 1:25



CORTE HH - WC MASCULINO
ESC.: 1:25

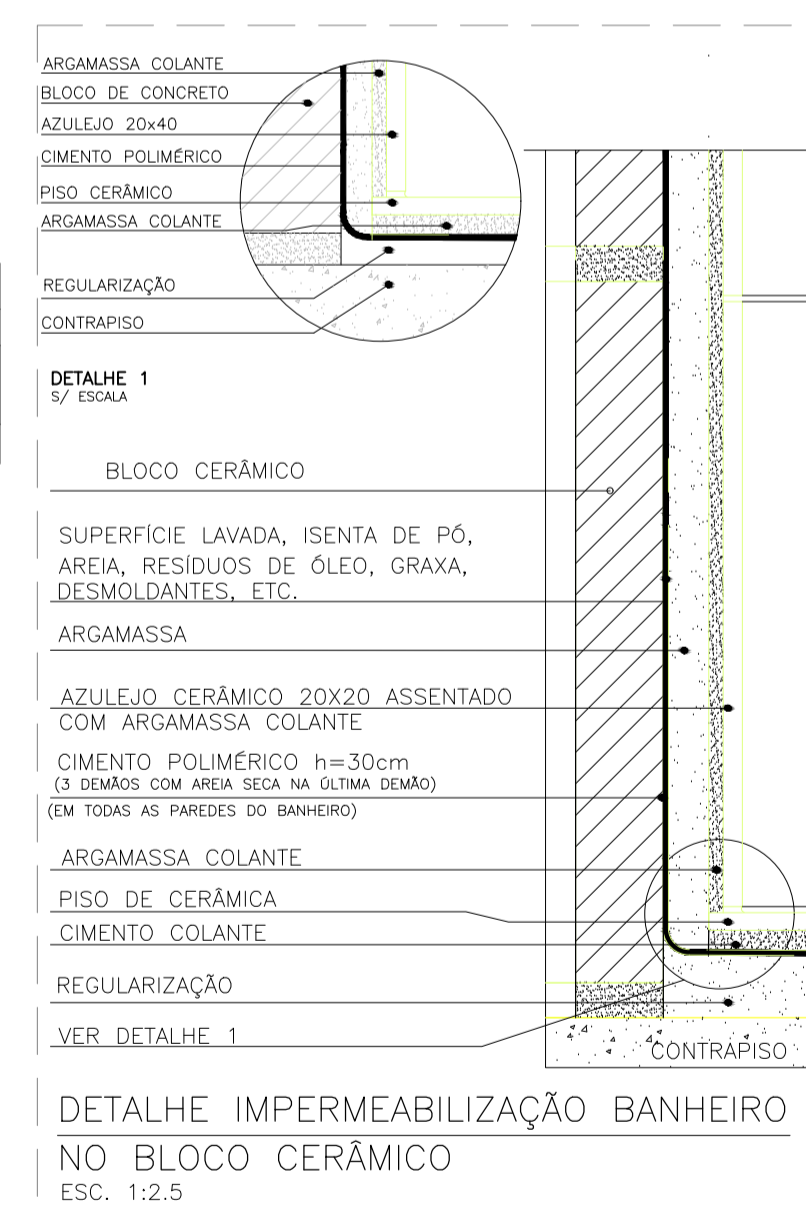
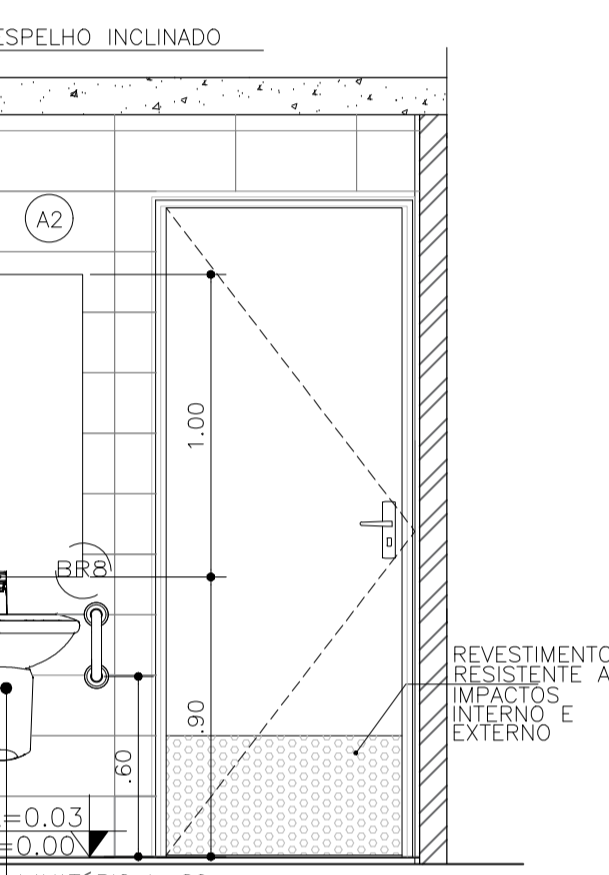


CORTE BB - WC FEMININO
ESC.: 1:25

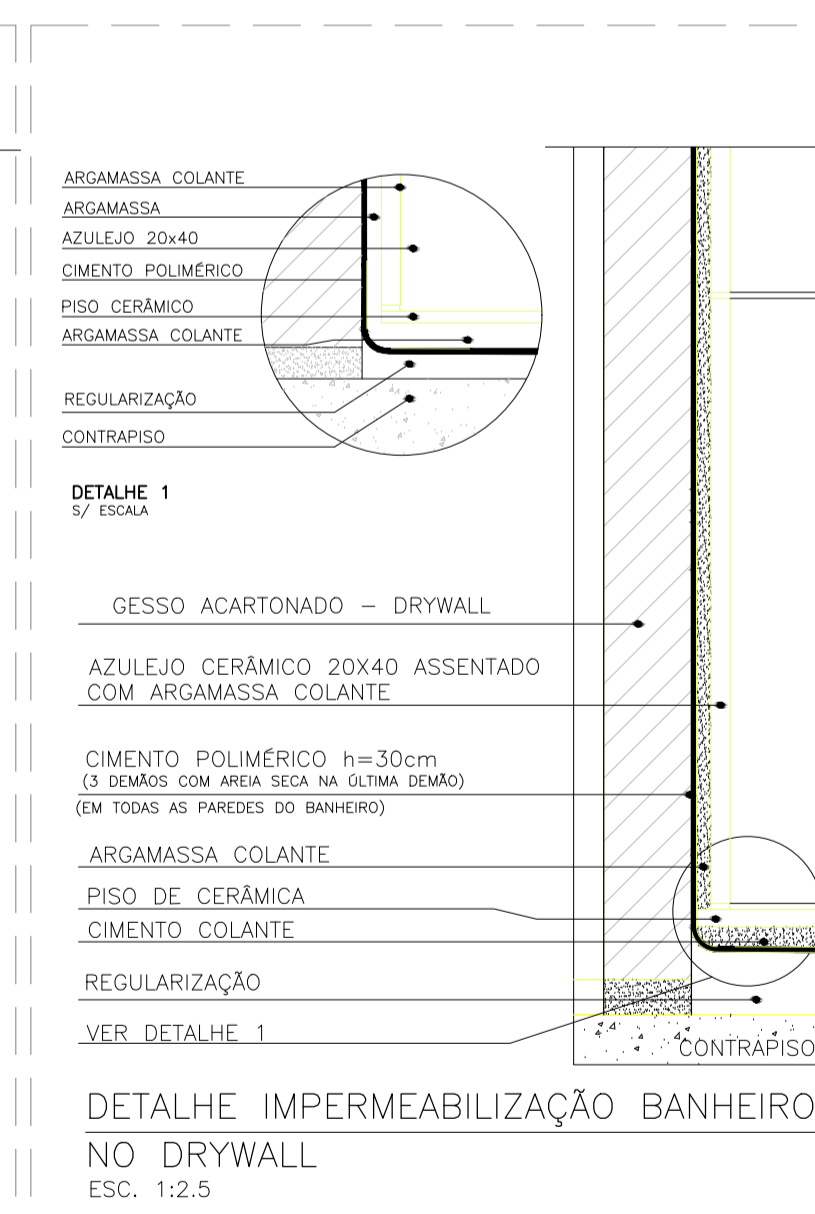


CORTE FF - WC ACESSÍVEL MASCULINO
ESC.: 1:25

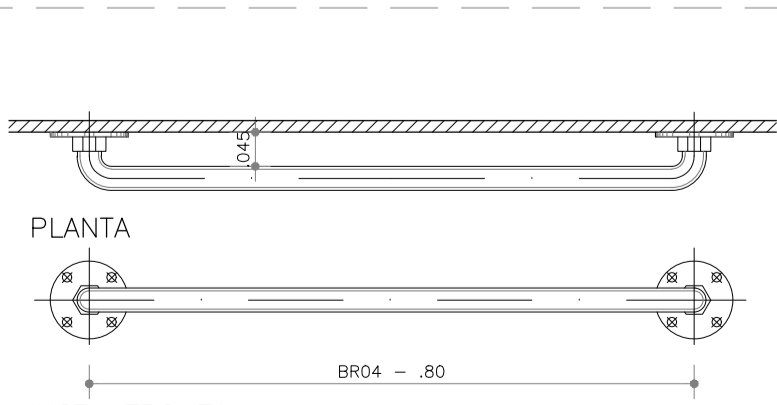
DETALHE DIVISÓRIA GRANILITE
ESC.: 1:25



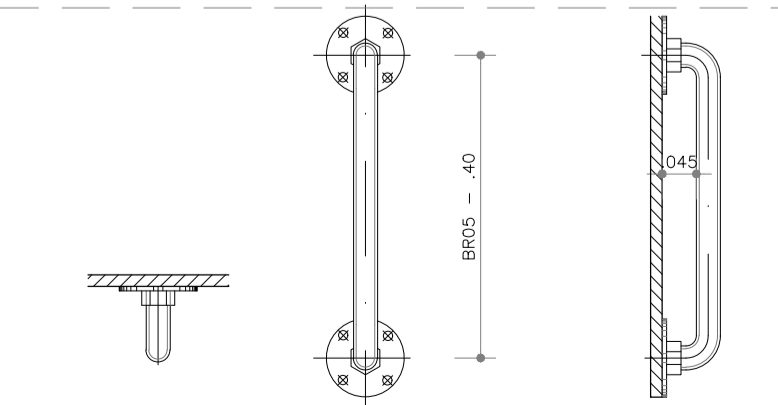
DETALHE IMPERMEABILIZAÇÃO BANHEIRO NO BLOCO CERÂMICO
ESC.: 1:2,5



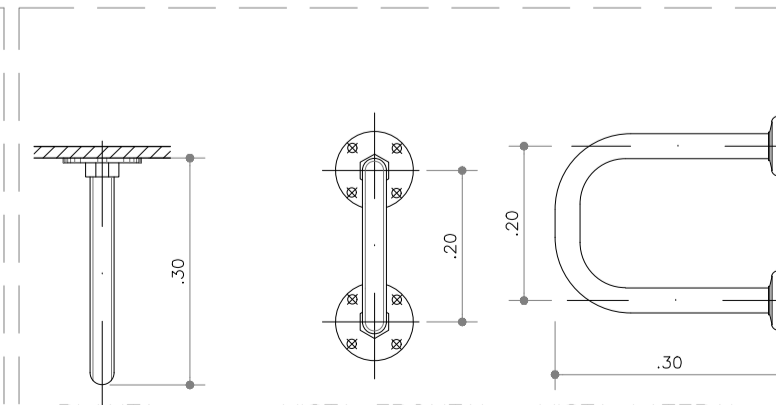
DETALHE IMPERMEABILIZAÇÃO BANHEIRO NO DRYWALL
ESC.: 1:2,5



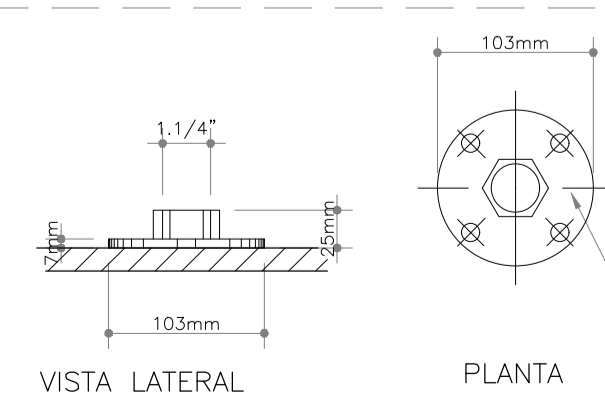
DET. BARRA DE APOIO - BR. 04
ESC.: 1:10



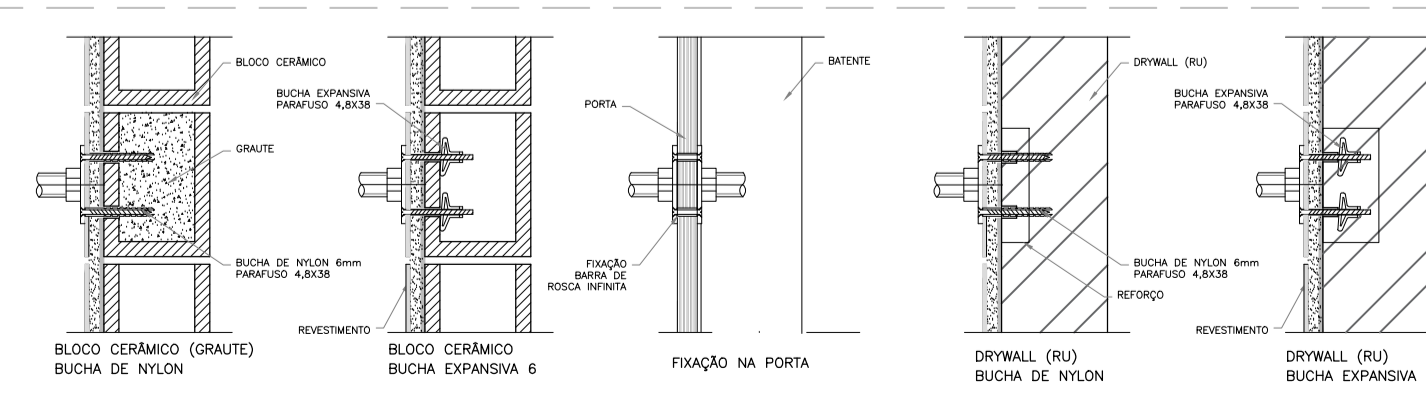
DET. BARRA DE APOIO - BR. 06
ESC.: 1:10



DET. BARRA DE APOIO - BR. 08
ESC.: 1:10



DETALHE BARRA
ESC.: 1:5



DETALHE FIXAÇÃO DAS BARRAS
ESC.: 1:10

CDHU
 ENG. FERNANDO AREVALILLO LLATA SUPERINTENDENTE DE PROJETOS
 ARQ. ANA MARIA ANTUNES COELHO GERENTE
 ARQ. LUIZ GUSTAVO DELLA NOCE LIDER
 ARQ. ALBERTO BUNDUKI GESTOR
 APOIO CDHU
 ARQ. ANNIE BEATRIZ C. SILVEIRA AUTOR

LEGENDA / NOTAS

TABELA DE ACABAMENTOS	
PISO	
P1	PISO CERÂMICO ANTIDERRAPANTE PEI 4 - 60x60cm - cor: gelo
P2	CIMENTADO DESEMPENHADO
P3	GRANILITE
P4	BLOCO INTERTRAVADO DE CONCRETO
P5	LAJE ARMADA EM CONCRETO COM REGULARIZAÇÃO
IMPERMEABILIZAÇÃO (ver projeto conforme MD)	
REVESTIMENTO/PAREDES	
R1	ARGAMASSA POLIMÉRICA
R2	ARGAMASSA COM ADITIVO HIDROFUGANTE
R3	ARGAMASSA A BASE DE EMULSÃO ASFÁLTICA, MODIFICADA COM ELASTÔMEROS
R4	ARGAMASSA COM MANEIRA ASFÁLTICA MODIFICADA COM POLÍMEROS - E=4mm
ACABAMENTO/PAREDES	
A1	MASSA CORRIDA
A2	AZULEJO sobre argamassa de assentamento - min 20x40cm - cor: branco - h=1,40
A3	AZULEJO sobre argamassa de assentamento - min 20x20cm - FAIXA h>30cm - cor: clara (branco, bege, gelo, areia)
A4	PINTURA LATEX PVA - CLASSE "STANDARD" - cor: branca ou conforme cromático, 2 demãos, sobre fundo selador
A5	PINTURA LATEX ACRILICA - CLASSE "PREMIUM" - cor: concreto, 2 demãos, sobre fundo selador
A6	PINTURA ESMALTE FOSCO - cor: preto, 2 demãos, sobre fundo selador
A7	PINTURA VERNIZ ACRILICO OU SILICONE LÍQUIDO
FORRO / TETO	
F1	FORRO EM GESSO COM PINTURA LATEX PVA
F2	FORRO EM GESSO COM PINTURA LATEX INTERNA ANTIMOFO
F3	PINTURA LATEX PVA SOBRE LAJE DE CONCRETO C/ REVEST. ARGAM. e=8mm
F4	PINTURA ANTIMOFO
RODAPE	
D1	RODAPE CERÂMICO h=7cm
D2	RODAPE EM GRANILITE h=10cm

REVISÕES (DISCRIMINAÇÃO) N° DATA RUBRICA

CDHU Companhia de Desenvolvimento Habitacional e Urbano
 Rua Boa Vista, 170 - 5ª Pavão - Tel. 2505.2000 - CNPJ 47.865.597/0001-09

CONTRATO SECRETARIA DE DESENVOLVIMENTO REGIONAL

PROJETO SDR_CASA DA MULHER

ENDEREÇO / MUNICÍPIO

DISCIPLINA ARQUITETURA | ÁREA | FOLHA ARQ | 10/13

ASSUNTO AMPLIAÇÃO BANHEIROS
 DETALHES IMPERMEABILIZAÇÃO
 DETALHES DE BARRAS

ESCALA GRÁFICA | ESCALA NOMINAL | DATA INDICADA | AGO/2021

ESPAÇO PARA APROVAÇÃO

CODIGO CDHU EMPREENDIMENTO
 Projeto Região Município Versão Etapa do Projeto
 P E