

CDHU
 ENG. FERNANDO AREVALLO LLATA SUPERINTENDENTE DE PROJETOS
 ARQ. ANA MARIA A. COELHO GERENTE
 ARQ. LUIS GUSTAVO DELLA NOCE GESTOR
 ENG. JOÃO LUIZ FERREIRA NEVES RESPONSÁVEL TÉCNICO
 ELISA TIEKO ASANO DESENHISTA
 APROV. CDHU

LEGENDA/TABELAS
 BS BACIA SANITÁRIA
 CG CAIXA DE GORDURA
 CI CAIXA DE INSPEÇÃO
 CS CAIXA SIFONADA
 LV LAVATÓRIO
 PC PIA DE COZINHA
 V VENTILAÇÃO
 R RALO

NOTAS:

1- ACRESCENTAR COMPRIMENTO ATÉ LIGAÇÃO COM REDE PÚBLICA.

OBSERVAÇÕES:

-TODAS AS LIGAÇÕES DEVERÃO SER EXECUTADAS CONFORME SEGUER:
 -ATÉ DN 40 mm PVC JUNTA SOLDADA
 -ACIMA DE DN 40 mm JUNTA ELÁSTICA COM ANEL
 -AS DECLIVIDADES DO ESGOTO, QUANDO NÃO ASSINALADAS SÃO DE 2%
 -OS MATERIAIS UTILIZADOS DEVERÃO SEGUIR AS PRESCRIÇÕES DAS ESPECIFICAÇÕES TÉCNICAS DA ABNT.
 -A COLUNA DE VENTILAÇÃO ULTRAPASSA 0,30cm DA COBERTURA
 -A CAIXA DE INSPEÇÃO DEVERÁ SER LIGADA A REDE PÚBLICA COM TUBULAÇÃO DE DN 100 mm. DEPENDENDO DA IMPLANTAÇÃO, PODERÁ SER NECESSÁRIA MAIS CAIXAS DE INSPEÇÃO.

Revisões (discriminação)	Nº	Data	Rubrica

Campanha de Desenvolvimento Habitacional e Urbano
CDHU
 Rua Boa Vista, 170 CEP 01014-000, São Paulo. Tel:3248.2000. CDDNF 47.865.597/000-99

PROJETO
ESPAÇO SAÚDE
 CÓDIGO

TÍTULO | ÁREA | FOLHA
HIDRÁULICA | | **HID 02/6**
 ASSUNTO

INSTALAÇÃO HIDRÁULICA ESGOTO

ESCALA GRÁFICA | ESCALA NOMINAL | DATA
 0 5 10 15(m) | INDICADA | **ABR/21**

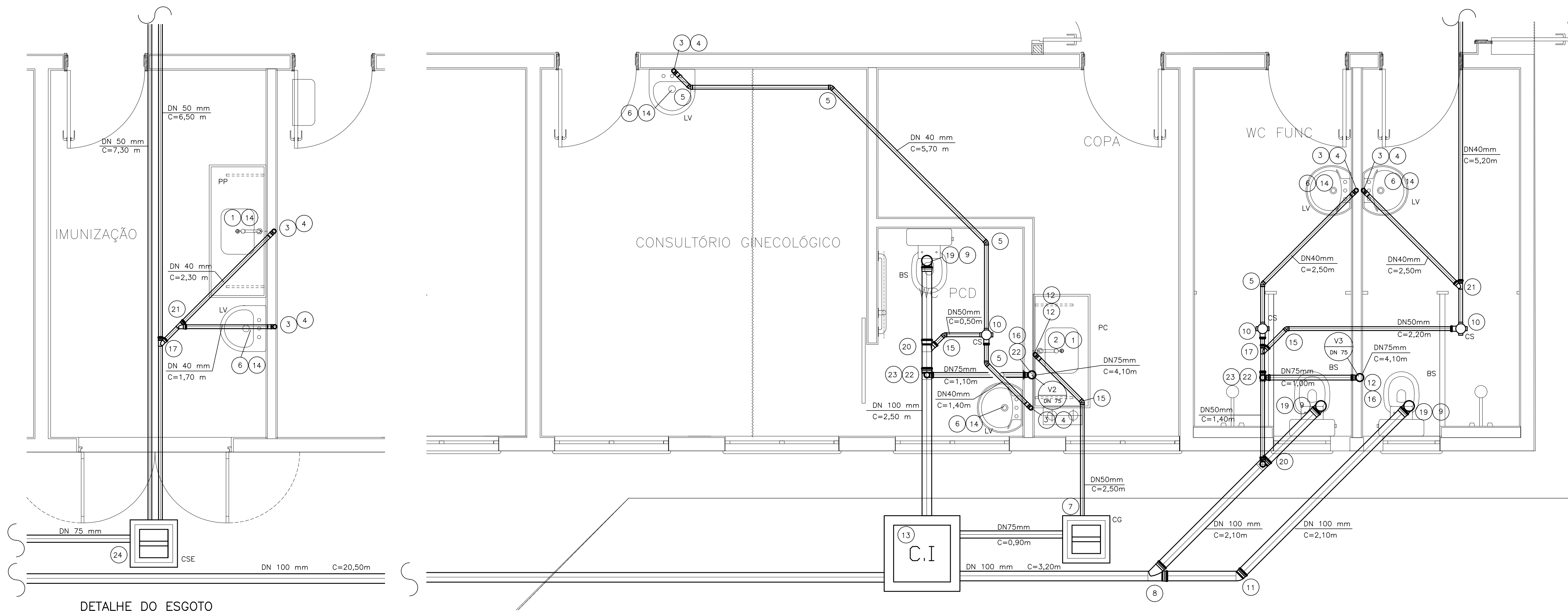
ASSINATURAS
 proprietário | cge

aprovação do projeto - respons vel técnico | c.r.e.a. 20314/D
 Cg. de Desenvolvimento Habitacional e Urbano do Est. de São Paulo

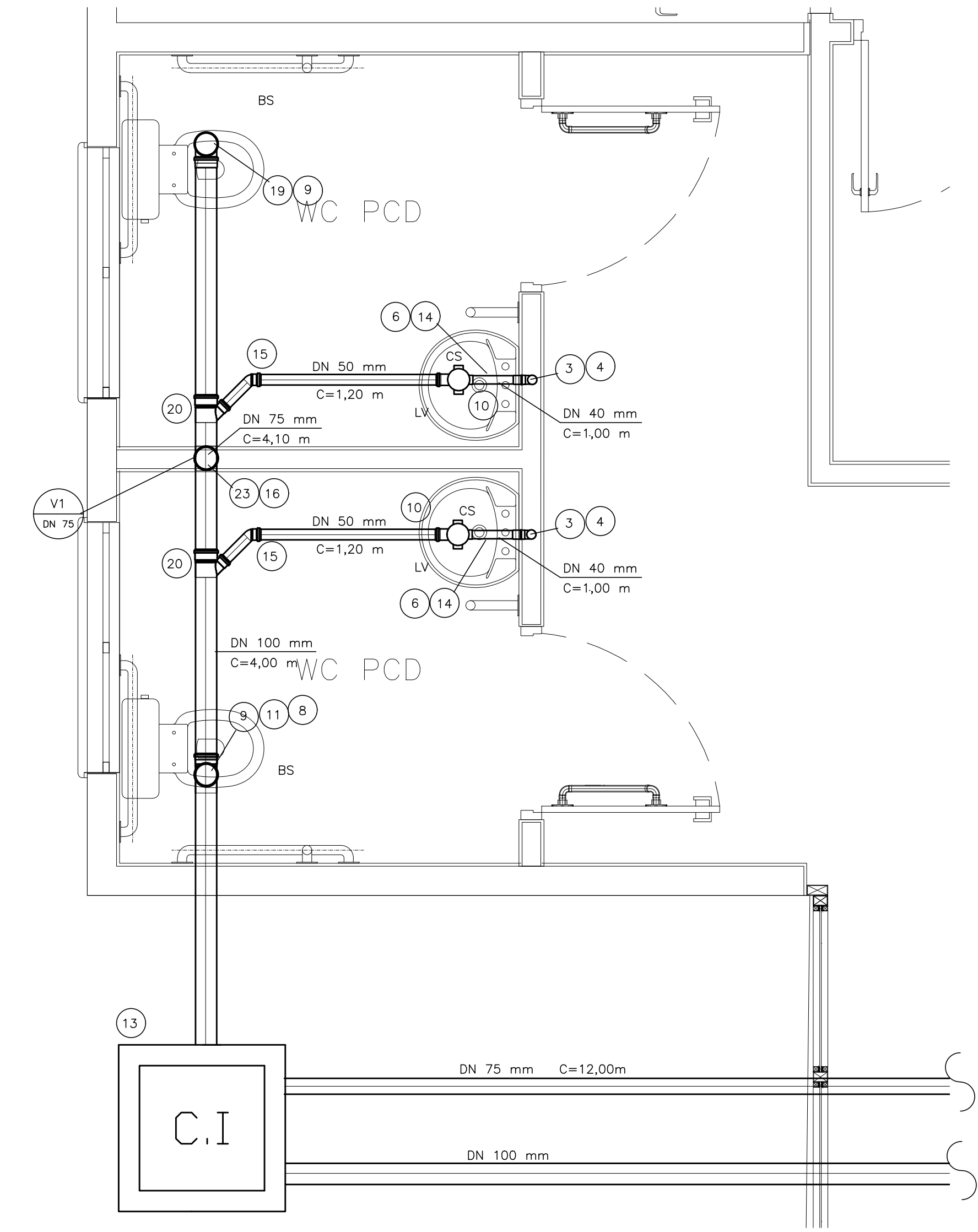
obra - responsável técnico | c.r.e.a.
 | pref.
 | o.r.t.

ESPAÇO PARA APROVAÇÃO

CÓDIGO CDHU
 EMPREENDIMENTO
 Programa | Região | Município | Terreno | Fase | Versão | Etapa do Projeto
 | | | | | | | **P | E**



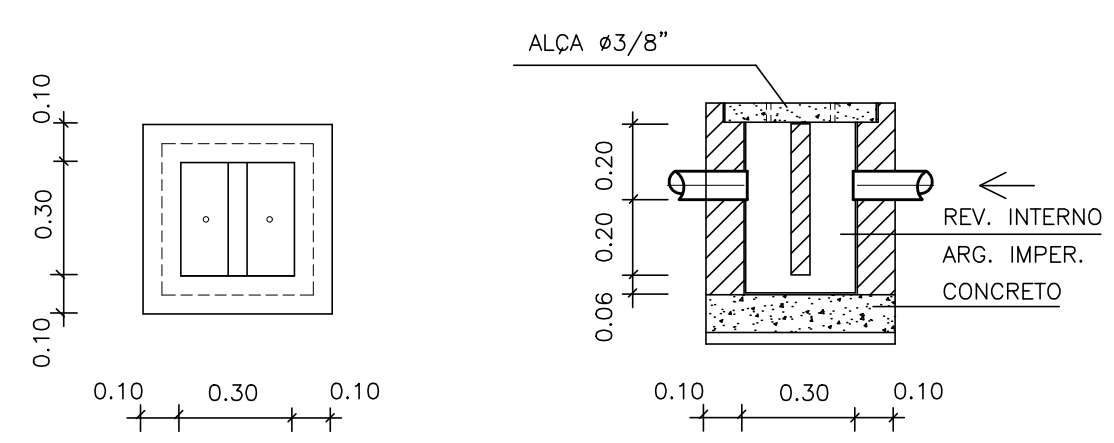
DETALHE DO ESGOTO
 ESCALA 1/25



DETALHE DO ESGOTO
 ESCALA 1/20

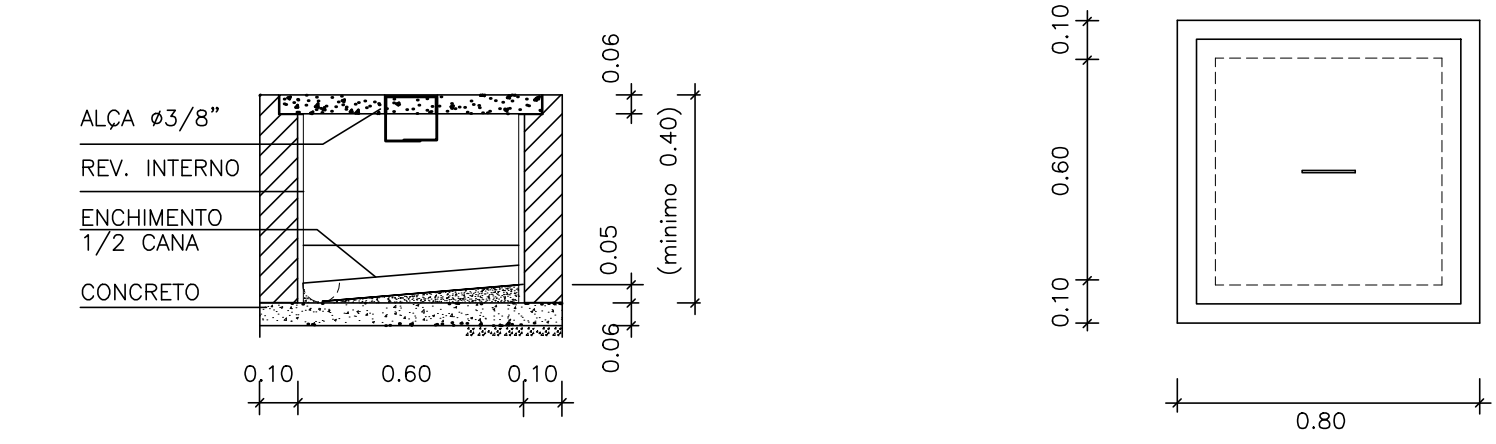
INCÊNDIO

N	Q	DESCRIÇÃO
01	01	EXTINTOR DE ÁGUA PRESSURIZADA (2A) - 10 LITROS
02	01	EXTINTOR DE PÓ QUÍMICO BC (20BC) - 4 QUILOS
03	01	EXTINTOR DE GÁS CARBÔNICO (SBC) - 6 QUILOS



DETALHE DA CAIXA DE GORDURA E CAIXA SIFONADA ESPECIAL
 ESCALA 1/20

N	Q	DESCRIÇÃO - ESGOTO
01	04	VÁLVULA P/PIA AMERICANA ø 1/2" x ø 1"
02	01	SIFÃO PLÁSTICO RÍGIDO P/PIA AMERICANA ø 1 1/2" x ø 2"
03	16	JOELHO ADAPTADOR 90° COM ANEL DE BORRACHA DN 40 mm.
04	14	CURVA 90° CURTA DN 40 mm
05	09	CURVA 45° DN 40 mm.
06	12	VÁLVULA PLÁSTICA P/LAVATÓRIO SEM UNHO E SEM LADRÃO ø 1" X ø 2 1/4" X dn 7/8"
07	01	CAIXA DE GORDURA CAP. 18 lts.
08	02	JUNÇÃO 45° DN 100 mm
09	05	ANEL DE BORRACHA P/ A SAÍDA DA BACIA SANITÁRIA ø100 mm
10	05	CAIXA SIFONADA ø100 X 150 X 30 mm
11	02	CURVA 45° DN 100 mm
12	02	JOELHO 90° DN 50 mm.
13	02	CAIXA DE INSPEÇÃO DE ALVENARIA COM DIM. INT. 0,60 X 0,60 m.
14	16	SIFÃO PLÁSTICO PARA LAVATÓRIO ø 1" X 1 1/2" OU P/PIA DE PROCEDIMENTOS
15	07	CURVA 45° DN 50 mm.
16	03	TERMINAL DE VENTILAÇÃO DN 75 mm.
17	05	JUNÇÃO 45° DN 50 mm
18	05	REDUÇÃO LONGA DN 50 x 40 mm
19	04	CURVA 90° DN 100 mm
20	04	JUNÇÃO 45° DE REDUÇÃO DN 100 x 50 mm
21	05	JUNÇÃO 45° DN 40 mm
22	04	JOELHO 90° DN 75 mm
23	03	TE DE REDUÇÃO DN 100 x 75 mm
24	01	CAIXA SIFONADA ESPECIAL EM ALVENARIA 0,30 x 0,30 m
25	01	CAIXA SECA ø100 x 100 x 40 mm
26	01	SIFÃO SANFONADO C/VÁLVULA P/TANQUE ø 1 1/2"
27	00	JUNÇÃO 45° DE REDUÇÃO DN 50 x 40 mm
47	70	TUBO DE PVC JUNTA SOLDADA DN 40 mm. EM METROS
24	90	TUBO DE PVC JUNTA ELÁSTICA DN 50 mm EM METROS
15	30	TUBO DE PVC JUNTA ELÁSTICA DN 75 mm EM METROS
34	40	TUBO DE PVC JUNTA ELÁSTICA DN 100 mm EM METROS (NOTA 1)



DETALHE DA CAIXA DE INSPEÇÃO
 ESCALA 1/20