

ENG. FERNANDO AREVALILLO LLATA SUPERINTENDENTE DE PROJETOS
 ARQ. ANA MARIA A. COELHO GERENTE
 ARQ. LUIZ GUSTAVO DELLA NOCE GESTOR
 TEC. ANA CAROLINA DE QUADROS PROJETISTA

APOIO CDHU
 ARQ. CATHARINA CRISTINA TEIXEIRA COORDENAÇÃO
 ARQ. RICARDO COUTO ARQUITETO
 ARQ. MAIANI BALLONI ARQUITETA

LEGENDA/TABELAS

TABELA DE ACABAMENTOS

PISO	
P2	CIMENTADO DESEMPENADO
P6	CERÂMICA PEI 5 - 30x30cm - cor clara (bege, gelo, areia) grupo de absorção B10, resistência química A, assentado com argamassa colante industrializada
IMPERMEABILIZAÇÃO (ver projeto conforme memorial)	
I2	ARGAMASSA COM ADITIVO HIDROFUGANTE
I3	ARGAMASSA À BASE DE EMULSÃO ASFÁLTICA, MODIFICADA COM ELASTÔMEROS
I4	ARGAMASSA POLIMÉRICA IMPERMEABILIZANTE
I6	MANTA LÍQUIDA BASE ASFÁLTICA ELASTOMÉRICA
REVESTIMENTO/PAREDES	
R3	CHAPISCO E EMBOÇO E=20<e<25mm
ACABAMENTO/PAREDES	
A1	MASSA CORRIDA
A2	AZULEJO sobre argamassa de assentamento - min 20x20cm - cor clara (branco, bege, gelo, areia)
A3	AZULEJO sobre argamassa de assentamento - min 20x20cm - FAIXA >=1.60m - cor clara (branco, bege, gelo, areia)
A5	PINTURA LÁTEX ACRÍLICA - CLASSE "PREMIUM" - cor conforme projeto cromático, 2 demãos, sobre fundo selador
FORRO / TETO	
F5	PINTURA LÁTEX ACRÍLICO ACETINADO SOBRE LAJE REVESTIDA
RODAPE	
D2	RODAPE CERÂMICO P1 5 H=7cm

PAREDE EM ALVENARIA ESTRUTURAL, BLOCO 29X14X19cm

PAREDE EM DRYWALL, RESISTÊNCIA AO FOGO 60 MINUTOS, COM ISOLAMENTO ACÚSTICO DE 52 DB EM LA MINERAL DE VIDRO, ESPESURA 12CM

NOTAS:
 1- OS DETALHES E ESPECIFICAÇÕES DAS VIGAS METÁLICAS CONSTAM DO PROJETO DE ESTRUTURA.
 2- DIMENSÕES EM METROS COTADAS NO OSSO.

Revisões (discriminação)	Nº	Data	Rubrica
Emissão inicial	00	MAJ/21	
Dimensões do edifício e acabamentos	01	JUN/21	
Paredes de vedação em drywall	02	JUL/21	

CDHU Companhia de Desenvolvimento Habitacional e Urbano
 Rua Boa Vista, 170 - São Paulo - Tel. 2505.2000 - CNPJ 47.865.597/0001-09

PROJETO
 ESPAÇO SAÚDE

ENDEREÇO / MUNICÍPIO
 --

TÍTULO | ÁREA | FOLHA
ARQUITETURA | | **ARQ/07/13**

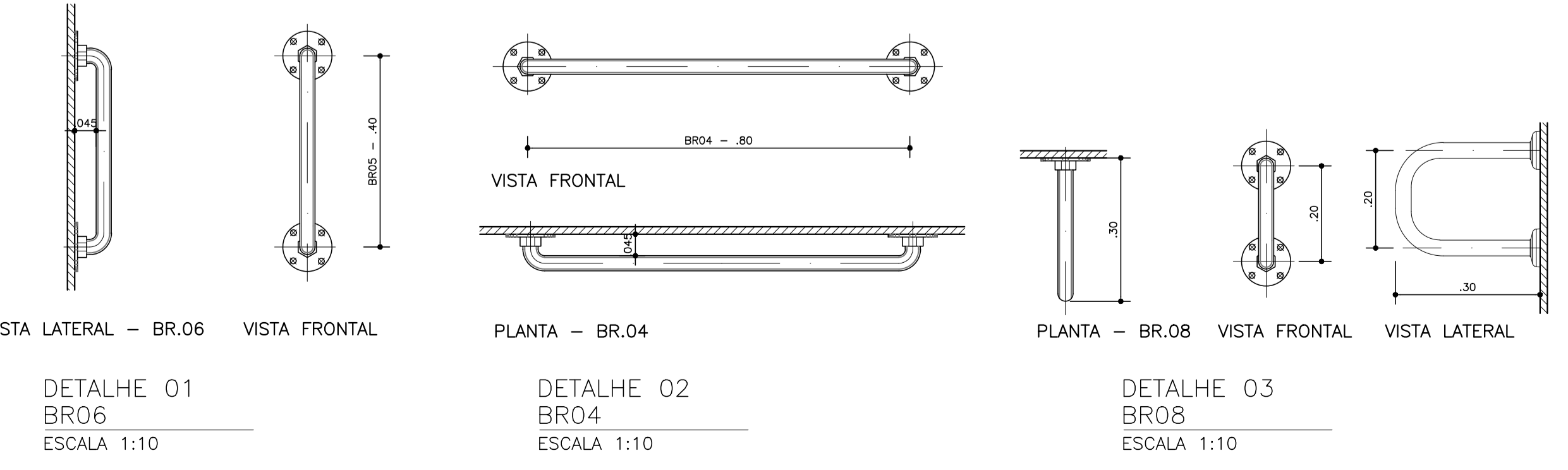
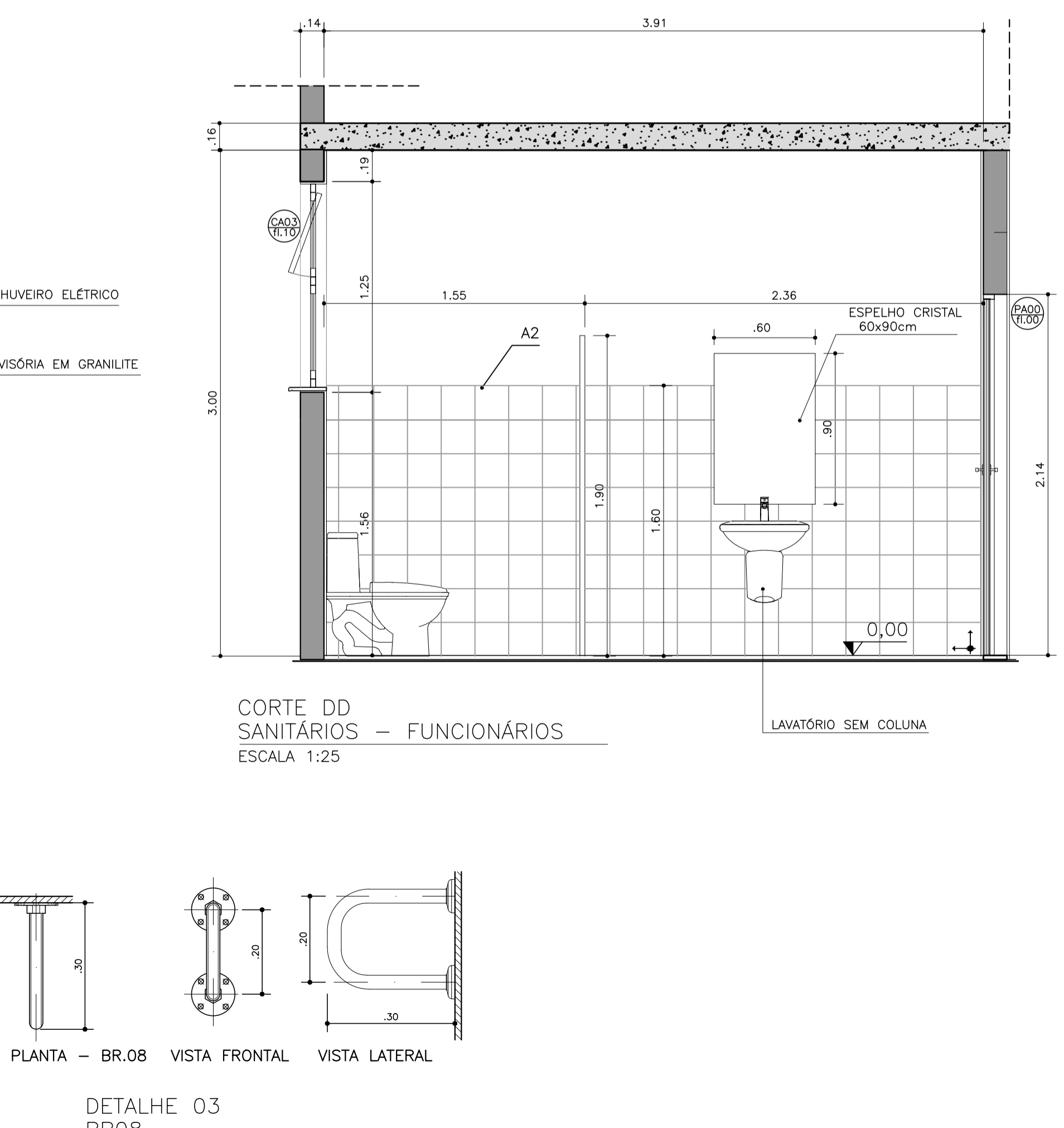
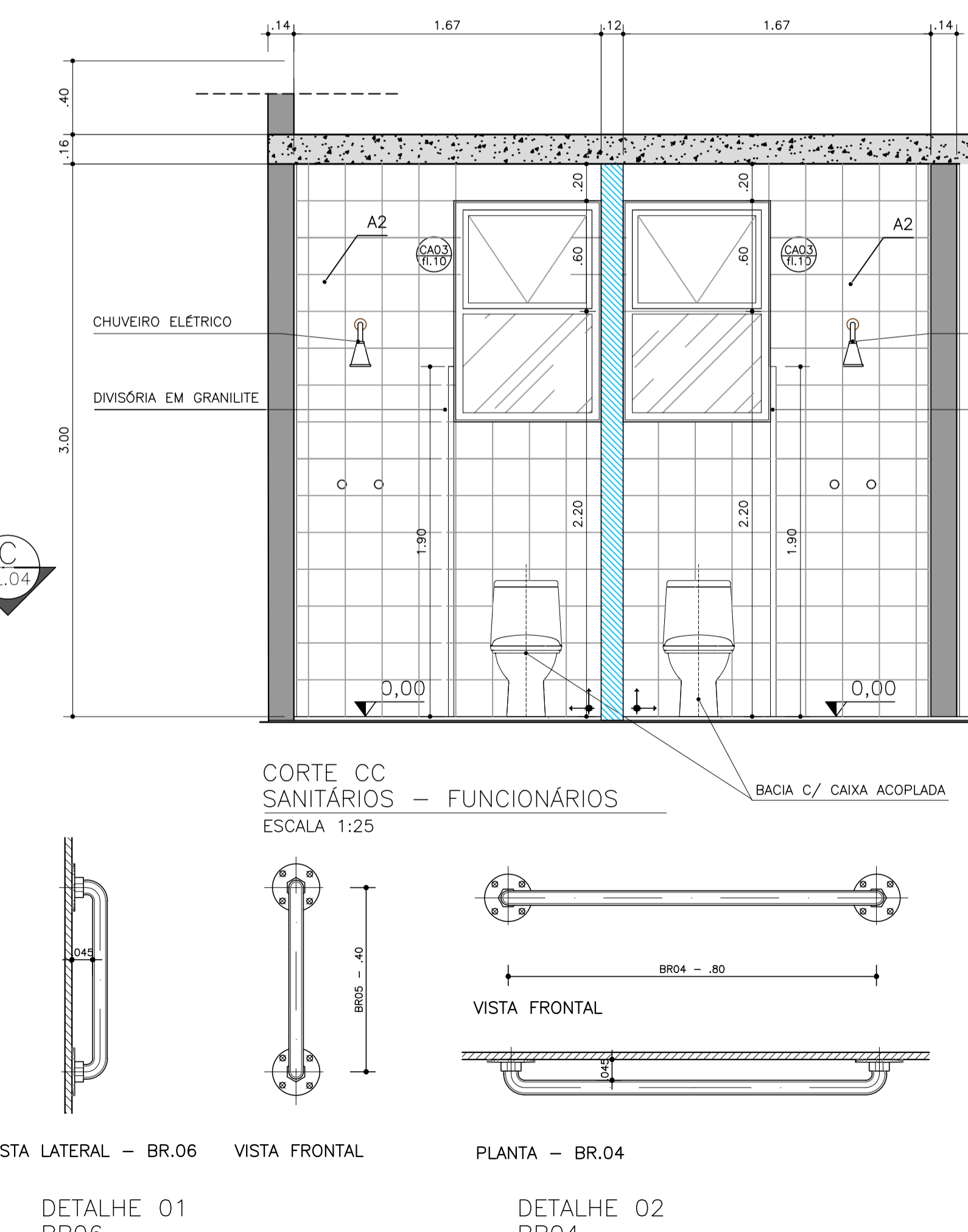
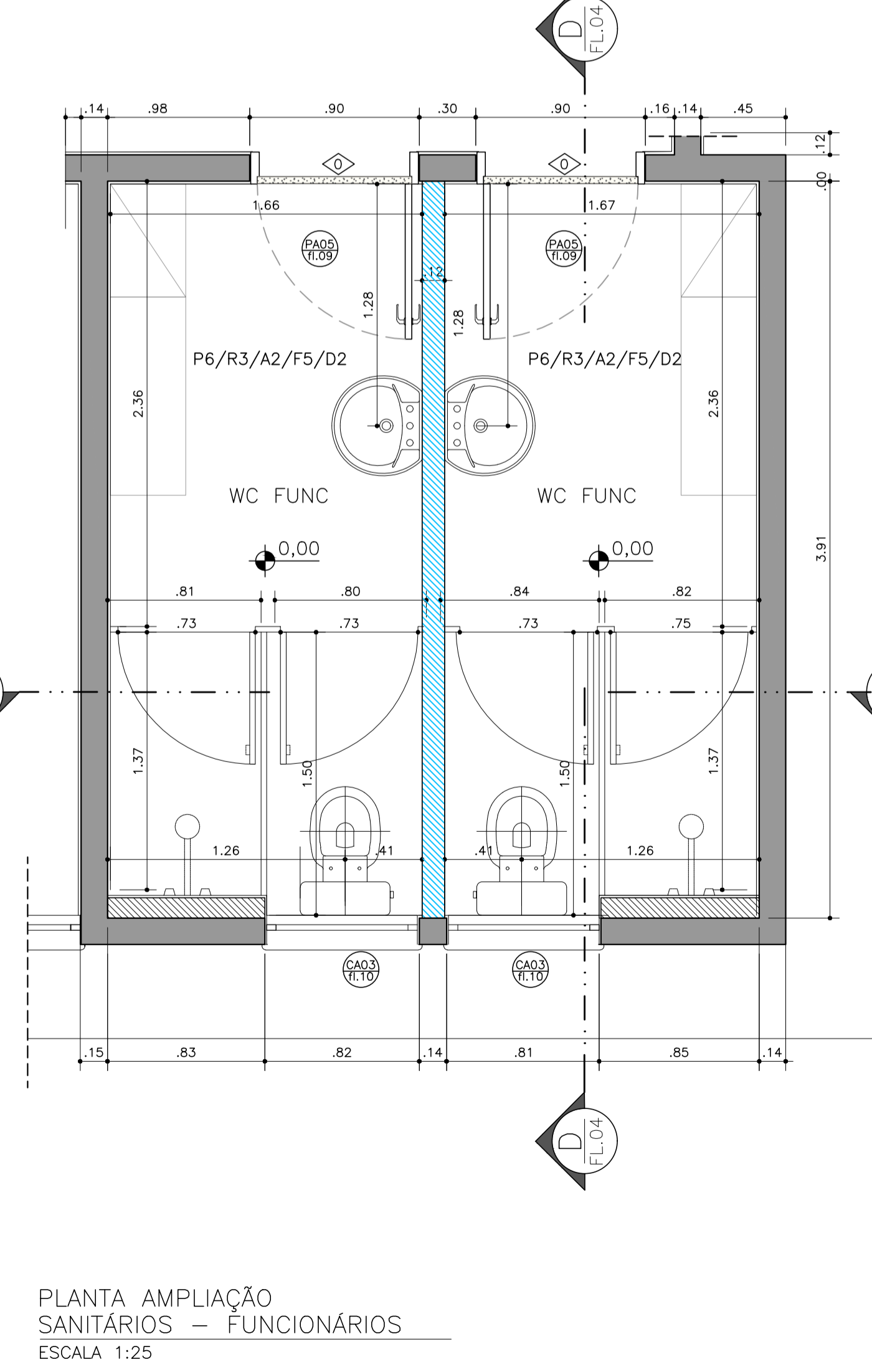
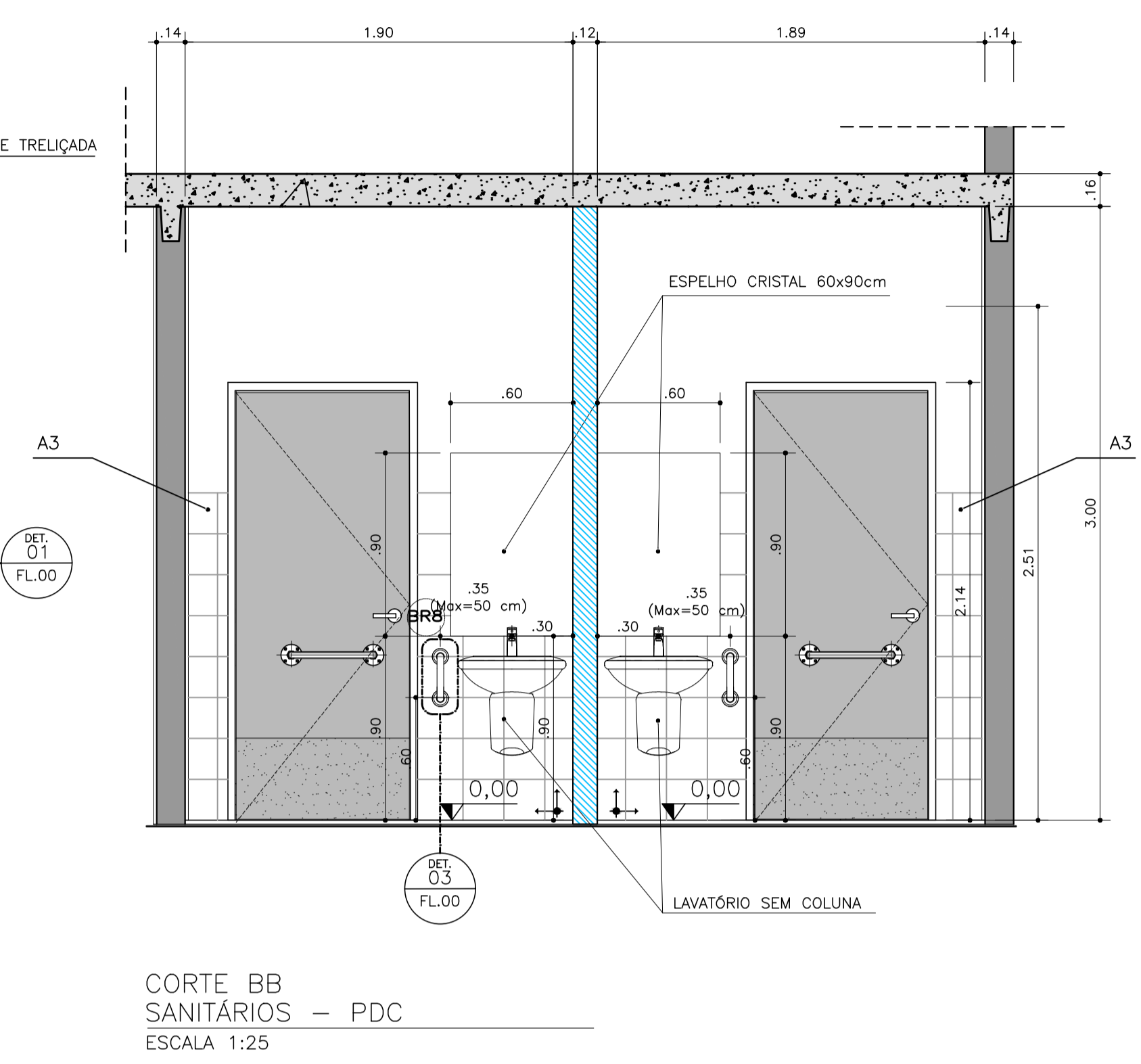
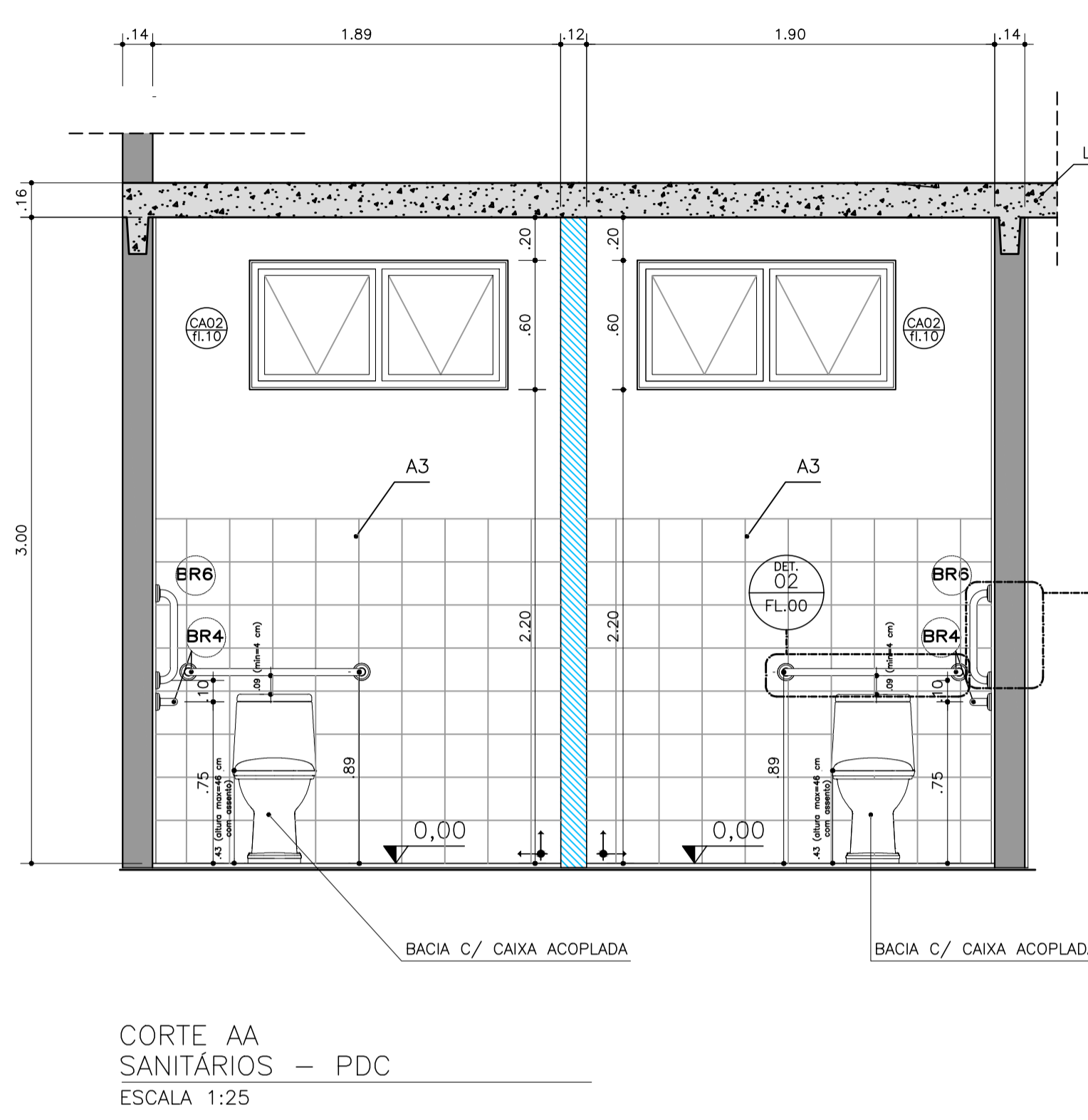
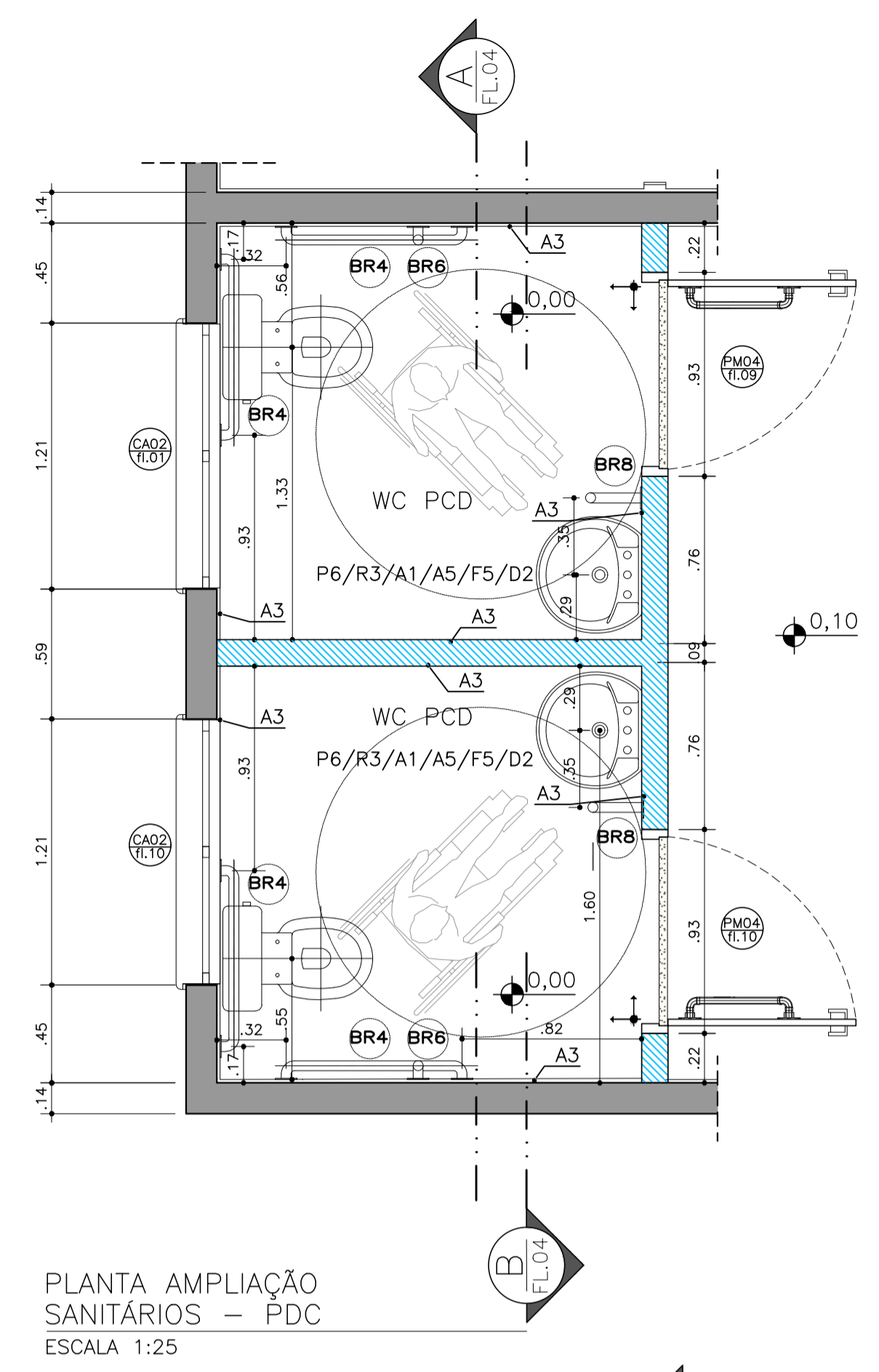
ASSUNTO
 AMPLIAÇÃO SANITÁRIOS

ESCALA GRÁFICA | ESCALA NOMINAL | DATA
 | 1:25 | JUN/2021

ASSINATURAS

proprietário	CNPJ
aprovação do projeto - responsável técnico	c.r.e.a. pref. a.r.t.
obra - responsável técnico	c.r.e.a. pref. a.r.t.

ESPAÇO PARA APROVAÇÃO



PLANTA AMPLIAÇÃO SANITÁRIOS - FUNCIONÁRIOS ESCALA 1:25

DETALHE 01 BRO6 ESCALA 1:10

DETALHE 02 BRO4 ESCALA 1:10

DETALHE 03 BRO8 ESCALA 1:10