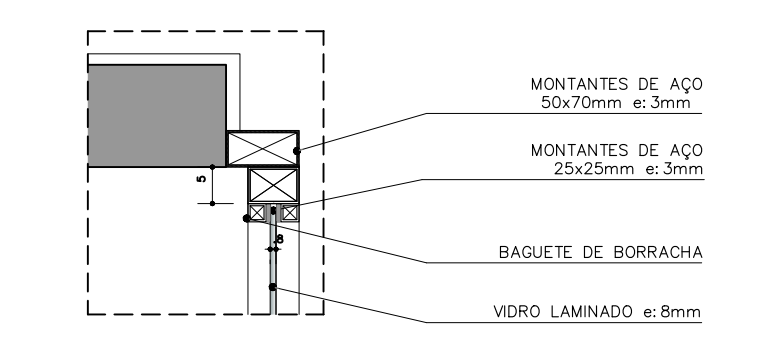
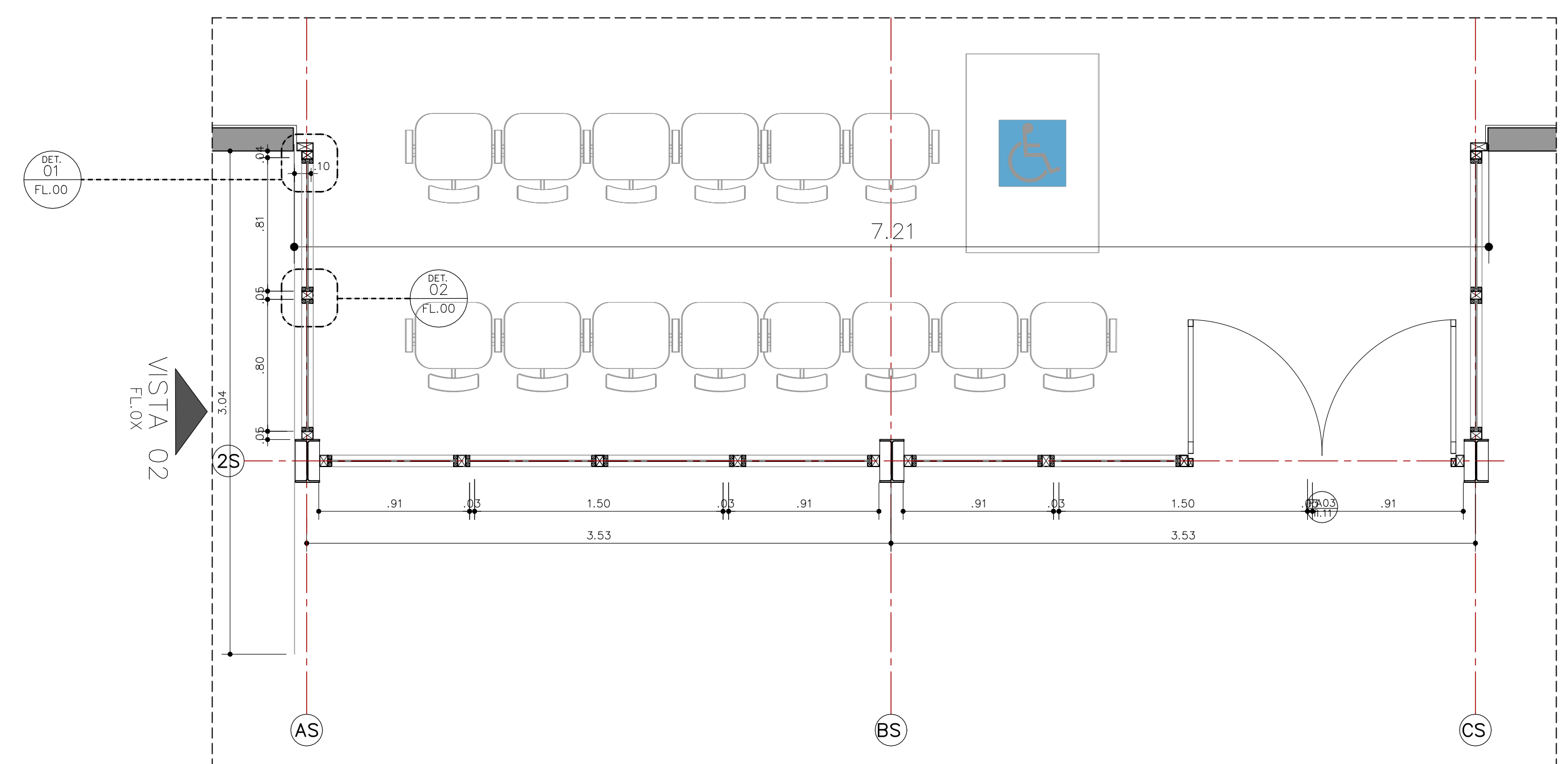


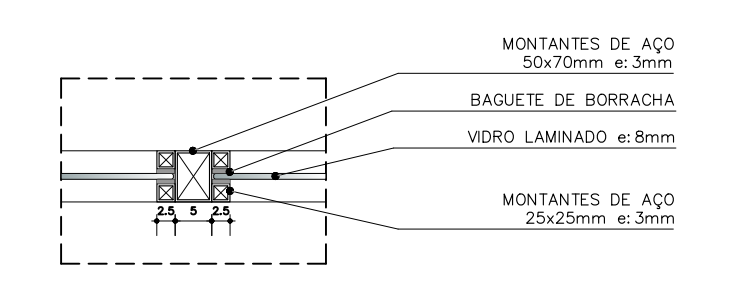
CDHU  
 ENG. FERNANDO AREVALLO LLATA SUPERINTENDENTE DE PROJETOS  
 ARQ. ANA MARIA A. COELHO GERENTE  
 ARQ. LUIZ GUSTAVO DELLA NOCE GESTOR  
 TEC. ANA CAROLINA DE QUADROS PROJETISTA  
 APOIO CDHU  
 ARQ. CATHARINA CRISTINA TEIXEIRA COORDENAÇÃO  
 ARQ. RICARDO COULTO ARQUITETO  
 ARQ. MAIANI BALLONI ARQUITETA

LEGENDA/TABELAS

NOTAS:  
 1- OS DETALHES E ESPECIFICAÇÕES DAS VIGAS METÁLICAS CONSTAM DO PROJETO DE ESTRUTURA  
 2- DIMENSÕES EM METROS COTADAS NO OSSO.



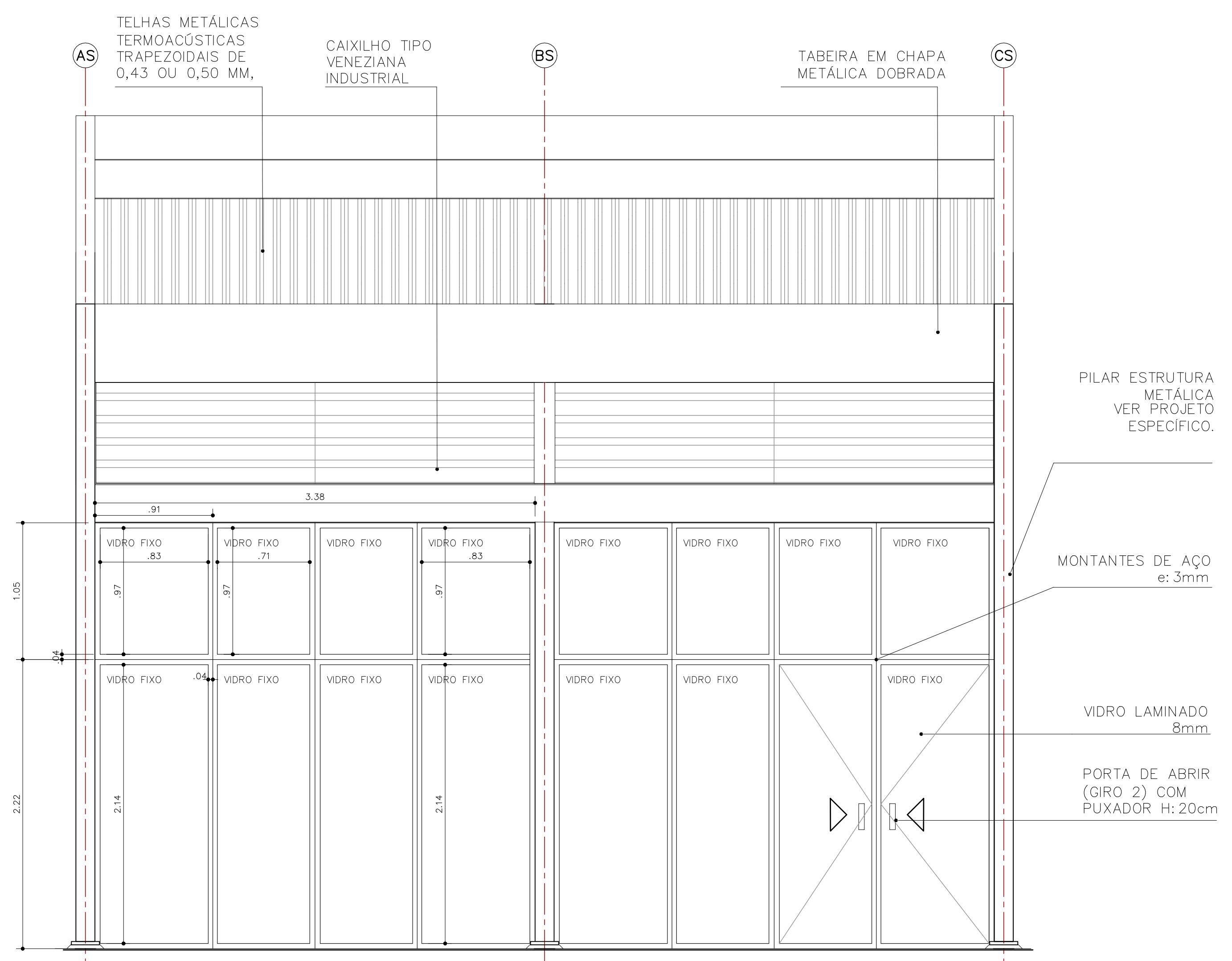
DETALHE 01  
 PERFIL MONTANTE DE AÇO – CANTO  
 ESCALA 1:10



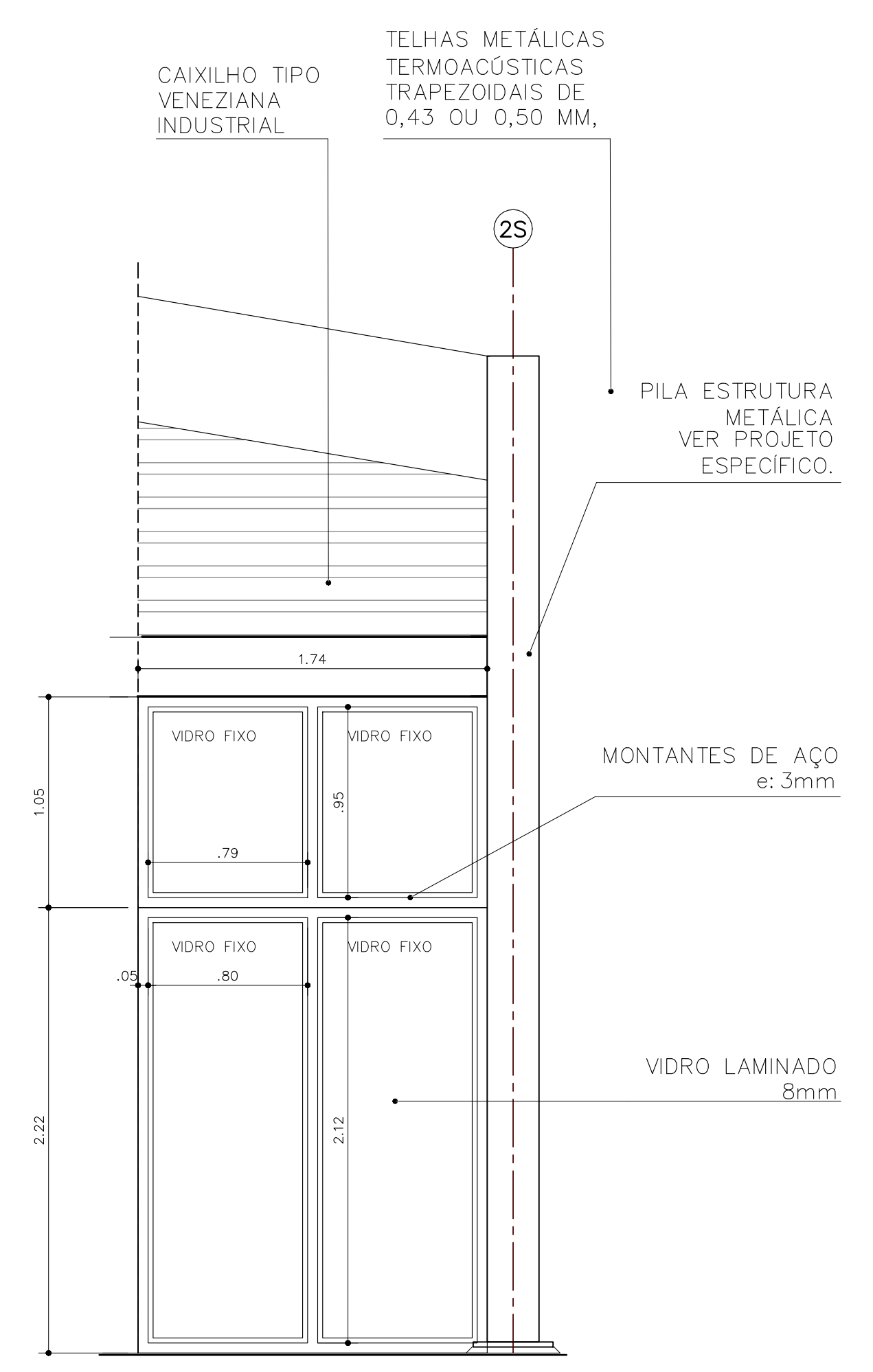
DETALHE 02  
 PERFIL MONTANTE DE AÇO – CENTRAL  
 ESCALA 1:10

PLANTA  
 CAIXILHOS – BLOCO DE ACESSO  
 ESCALA 1:25

VISTA 01  
 FL.0X



VISTA 01  
 CAIXILHOS – BLOCO DE ACESSO  
 ESCALA 1:25



VISTA 02  
 CAIXILHOS – BLOCO DE ACESSO  
 ESCALA 1:25

Revisões (discriminação)	Nº	Data	Rubrica
Emissão inicial	00	MAI/21	
Dimensões do edifício e acabamentos	01	JUN/21	

**CDHU** Companhia de Desenvolvimento Habitacional e Urbano  
 Rua Boa Vista, 170 - São Paulo - Tel: 2505-2000 - CNPJ 47.865.597/0001-09

PROJETO  
**ESPAÇO SAÚDE**  
 ENDEREÇO / MUNICÍPIO  
 --  
 TÍTULO  
**ARQUITETURA** | ÁREA | FOLHA  
**ARQ|11/13**  
 ASSUNTO  
**CAIXILHOS - BLOCO DE ACESSO**

ESCALA GRÁFICA | ESCALA NOMINAL | DATA  
 0 0,5 1 1,50 (m) | 1:50 | JUN/2021

ASSINATURAS  
 proprietário | CNPJ  
 aprovação do projeto – responsável técnico | c.r.e.a. | pref.  
 obra – responsável técnico | c.r.e.a. | pref.  
 ESPAÇO PARA APROVAÇÃO