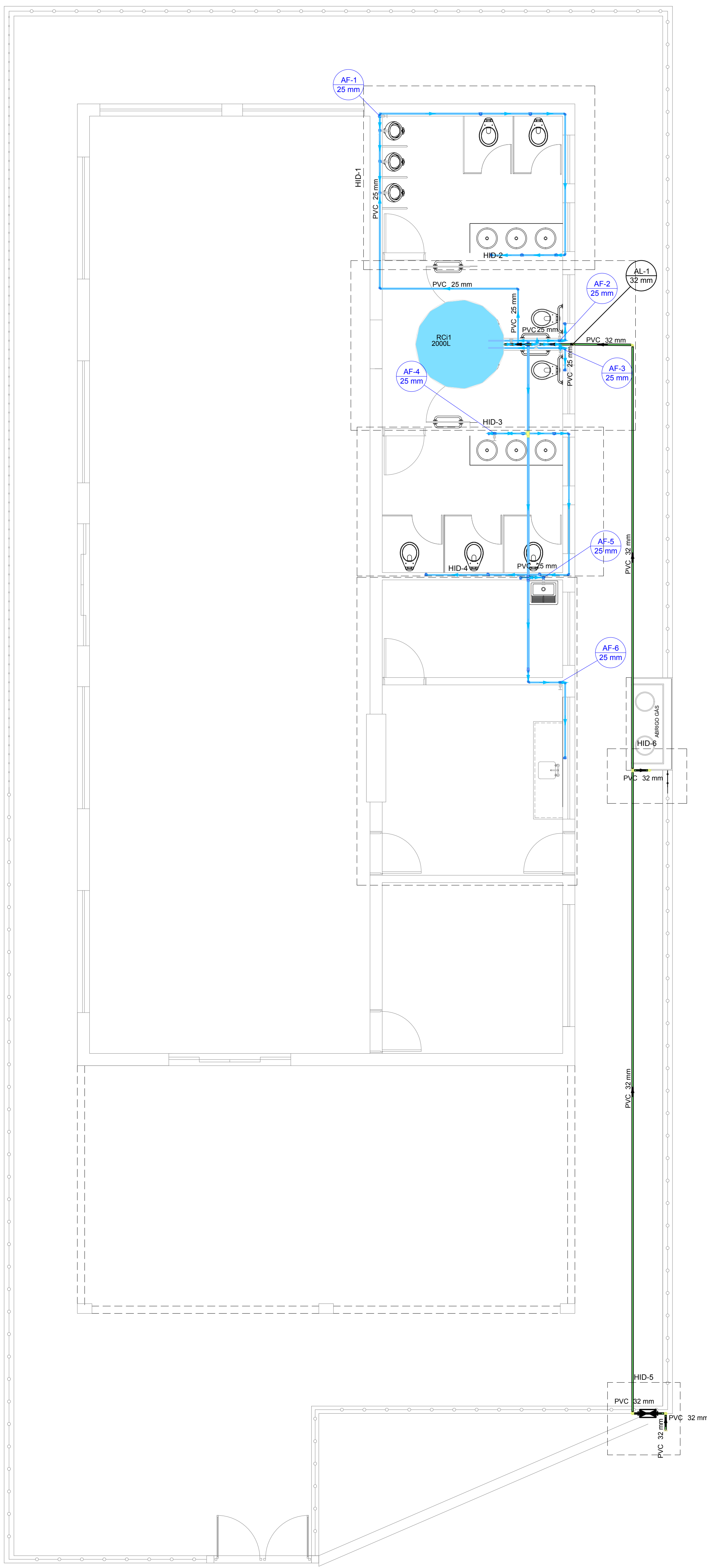


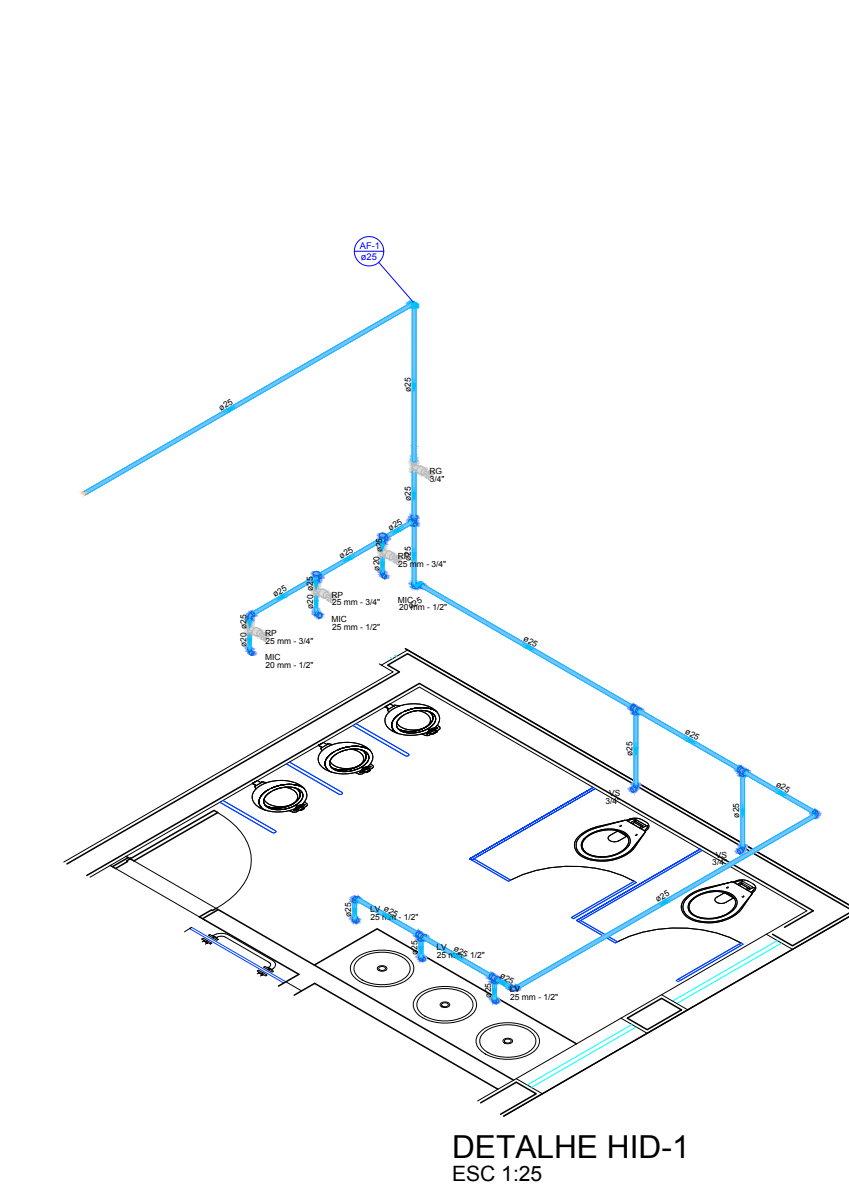
Lista de materiais	
Alimentação	
Ferro maleável classe 10	
Bucha de redução 1" x 3/4"	1 pc
Bujão 1"	1 pc
Contraporca 1"	1 pc
Cotovelo 90 1"	3 pc
Luva 1"	2 pc
Niple duplo 1"	1 pc
Tubo de aço galvanizado 25 mm - 1"	0,8 m
Tê 1"	1 pc
Metais	
Registro de gaveta bruto ABNT 1"	2 pc
PVC rígido soldável	
Adapt sold. c/ flange livre p/ cx. d'água 50 mm - 1.1/2"	1 pc
Adapt sold. curto c/bolsa-rosca p registro 32 mm - 1"	2 pc
Bucha de redução sold. longa 40 mm - 25 mm	1 pc
Cap soldável 32 mm	1 pc
Joelho 90° soldável 32 mm	8 pc
Tubos 32 mm	31,6 m
Tê 90 soldável 32 mm	1 pc
40 mm	1 pc
Água fria	
Aparelho	
Mictório de Descarga Descontínua 1/2"	3 pc
Máquina de Lavar Roupas 25mm x 3/4"	1 pc
Torneira de Pia de Cozinha 25mm - 3/4"	1 pc
Torneira de Tanque de Lavar 25mm 3/4"	1 pc
Torneira de lavatório 25 mm - 1/2"	8 pc
Vaso Sanitário c/ cx. acoplada 1/2"	7 pc
Metais	
Registro de gaveta bruto ABNT 1.1/4"	1 pc
Registro de gaveta c/ canopla cromada 3/4"	6 pc
Registro de pressão c/ canopla cromada 3/4"	3 pc
PVC Acessórios	
Engate flexível cobre cromado com canopla 1/2 - 30cm	7 pc
Engate flexível plástico 1/2 - 30cm	8 pc
PVC misto soldável	
Joelho de redução soldável c/ rosca 25 mm - 1/2"	7 pc
Luva soldável c/ rosca 25 mm - 3/4"	3 pc
PVC rígido soldável	
Adapt sold. curto c/bolsa-rosca p registro 25 mm - 3/4"	15 pc
40 mm - 1.1/4"	2 pc
Bucha de redução sold. longa 40 mm - 25 mm	5 pc
Joelho 90° soldável 25 mm	33 pc
Luva de correr p/ tubo 25 mm	3 pc
Luva soldável 25 mm	2 pc
Tubos 20 mm	0,43 m
25 mm	57,73 m
40 mm	7,31 m
Tê 90 soldável 25 mm	15 pc
40 mm	4 pc
PVC soldável azul c/ bucha latão	
Joelho 90° soldável com bucha de latão 20 mm - 1/2"	2 pc
25 mm - 3/4"	2 pc
Joelho de redução 90° soldável com bucha de latão 25 mm - 1/2"	8 pc
Tê red 90 sold c/ bucha latão B central 25 mm - 1/2"	1 pc
Tê sold c/ bucha latão bolsa central 25 mm - 3/4"	1 pc
Reservatório cilíndrico	
Poliétileno 2000 L	1 pc



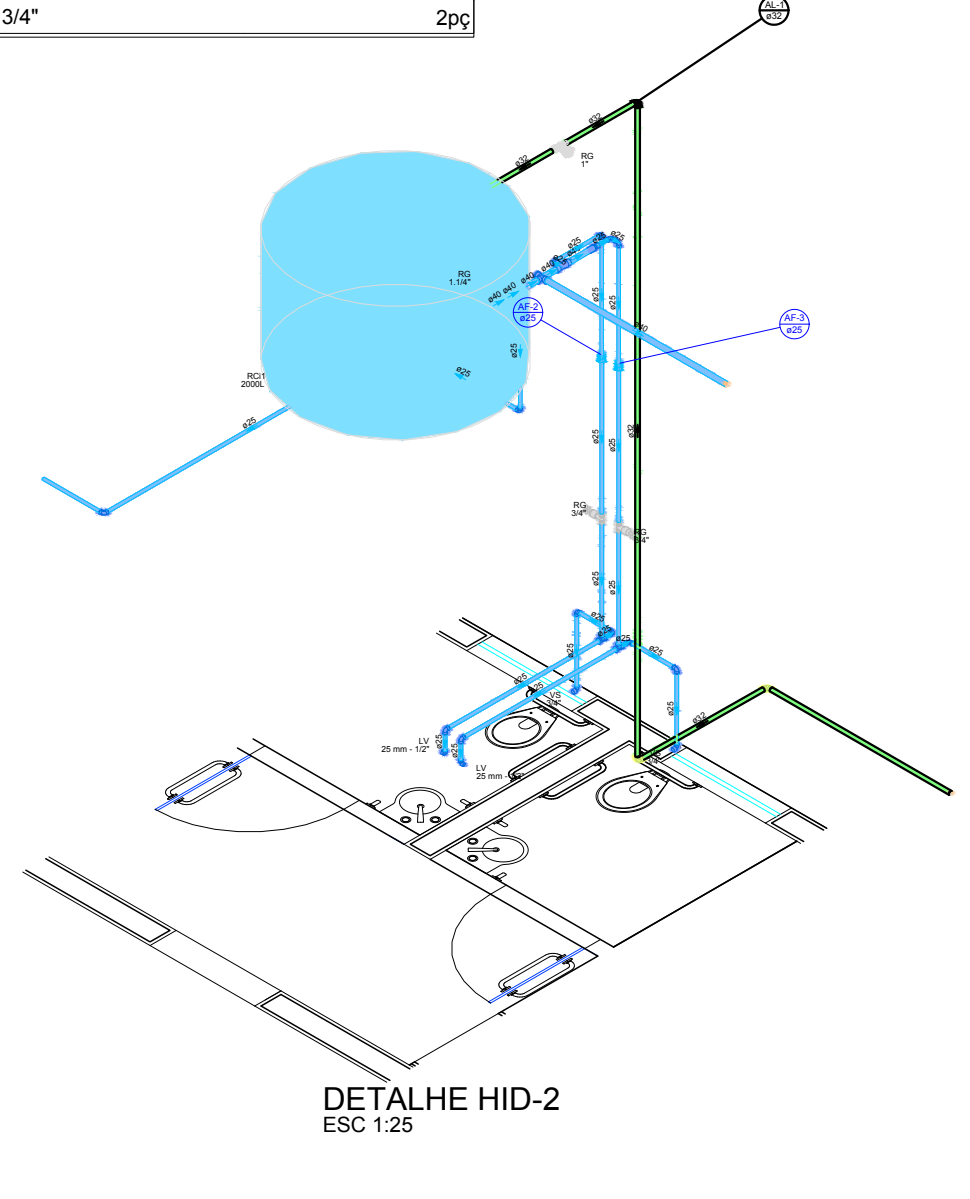
Legenda	
	Hidrômetros
	Registro bruto gaveta ABNT c/PVC soldável
	Registro de Pressão com PVC soldável
	Registro de gaveta c/canopla cromada c/PVC soldável

Legenda de condutos	
	Água fria
	Alimentação

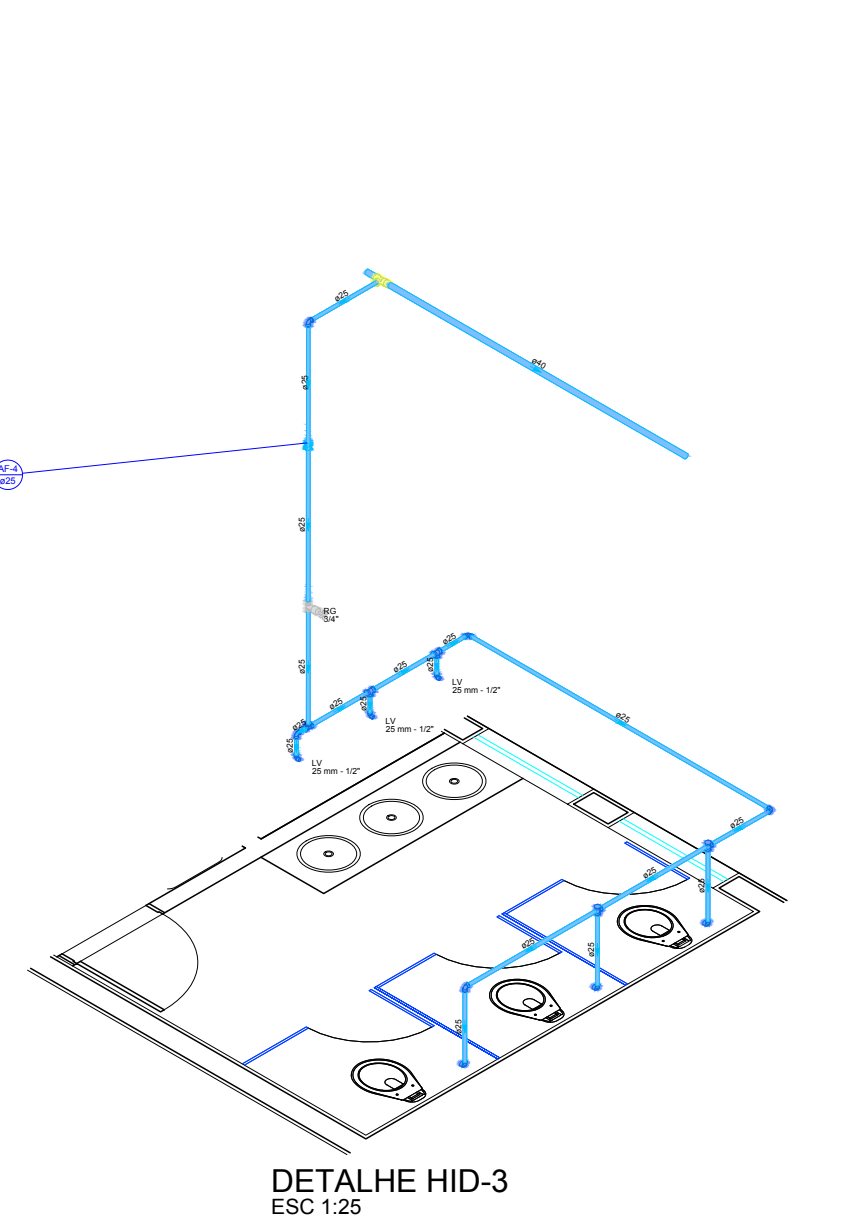
Legenda detalhada	
Hidrômetros	
Ferro maleável classe 10	
Bucha de redução 1" x 3/4"	1 pc
Bujão 1"	1 pc
Contraporca 1"	1 pc
Cotovelo 90 1"	3 pc
Luva 1"	2 pc
Niple duplo 1"	1 pc
Tubo de aço galvanizado 25 mm - 1"	0,8 m
Tê 1"	1 pc
Metais	
Registro de gaveta bruto ABNT 1"	1 pc
Registro bruto gaveta ABNT c/PVC soldável	
Metais	
Registro de gaveta bruto ABNT 1.1/4"	1 pc
PVC rígido soldável Adapt sold. curto c/bolsa-rosca p registro 40 mm - 1.1/4"	2 pc
Registro de Pressão com PVC soldável	
Metais	
Registro de pressão c/ canopla cromada 3/4"	1 pc
PVC misto soldável	
Luva soldável c/ rosca 25 mm - 3/4"	1 pc
PVC rígido soldável	
Adapt sold. curto c/bolsa-rosca p registro 25 mm - 3/4"	1 pc
Registro de gaveta c/canopla cromada c/PVC soldável	
Metais	
Registro de gaveta c/ canopla cromada 3/4"	1 pc
PVC rígido soldável	
Adapt sold. curto c/bolsa-rosca p registro 25 mm - 3/4"	2 pc



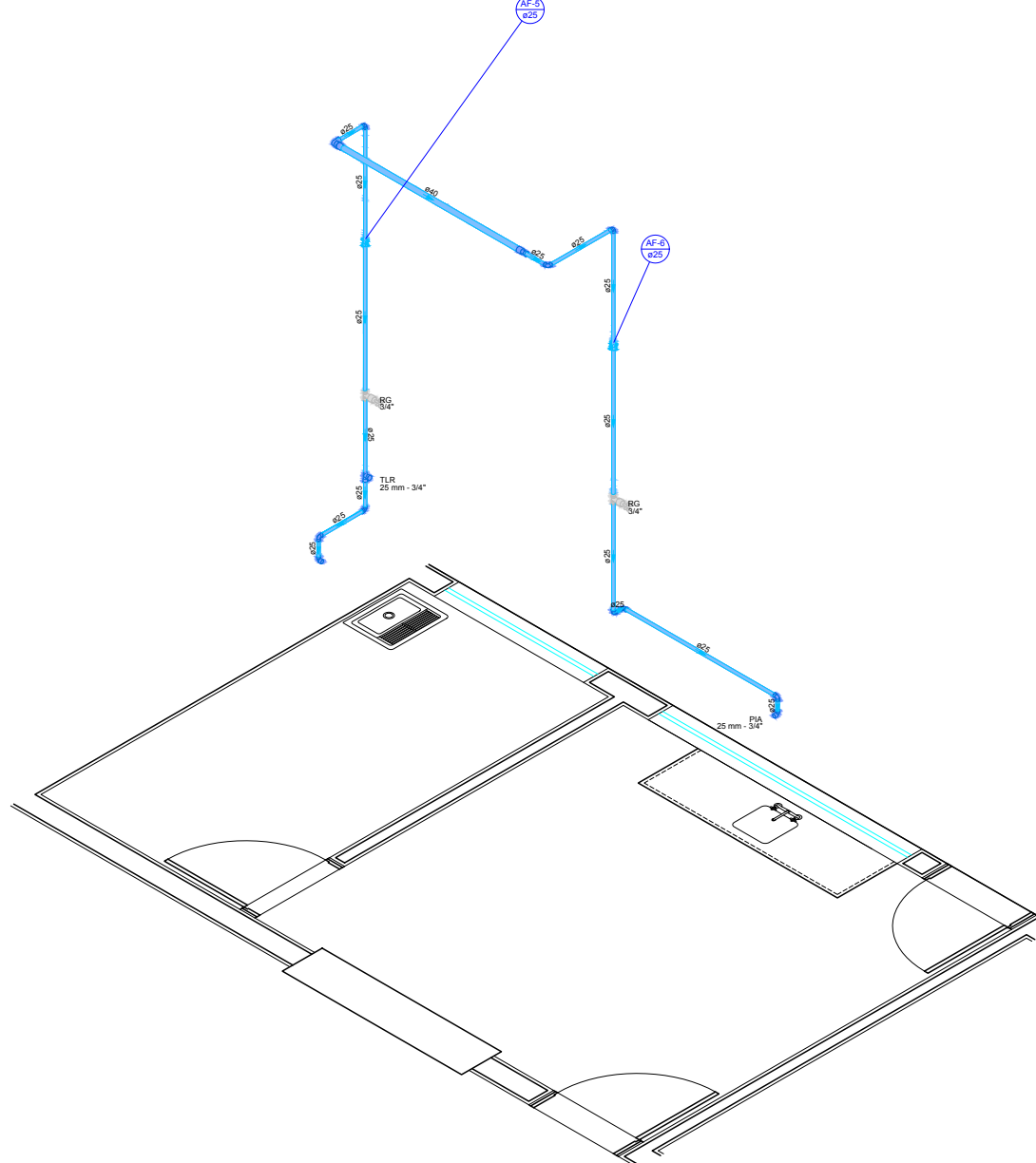
DETALHE HID-1
ESC 1:25



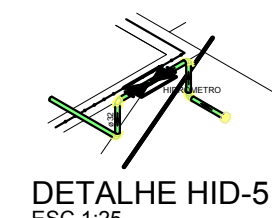
DETALHE HID-2
ESC 1:25



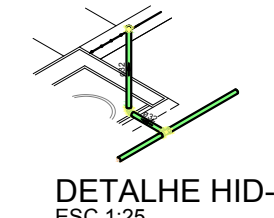
DETALHE HID-3
ESC 1:25



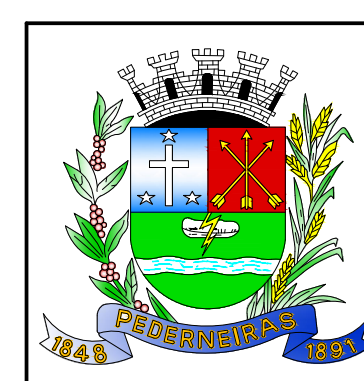
DETALHE HID-4
ESC 1:25



DETALHE HID-5
ESC 1:25



DETALHE HID-6
ESC 1:25



CENTRO COMUNITÁRIO	
TIPO DE OBRA:	PROJETO PARA CONSTRUÇÃO DE UM CENTRO COMUNITÁRIO
ASSUNTO:	PROJETO INSTALAÇÕES HIDRÁULICAS
PROPRIETÁRIO:	PREFEITURA MUNICIPAL DE PEDERNEIRAS
LOCAL:	R. JULLIO BORGHI, 8 - RIGERIM IMA E R. ALACIDES MALNETI, 5/4F - CONJUNTO HABITACIONAL MARIA ELENA FERREIRA BERTOLINI - PEDERNEIRAS/SP
RESP. TÉCN.:	LEANDRO ROSA - ENGº CIVIL CREA/SP 5069465469
DESENHO:	RANDAL BERGAMASCO - TÉCNICO EM EDIFICAÇÕES CFT/SP 2724026489-0
DATA:	DEZ/2021
ESCALA:	INDICADA