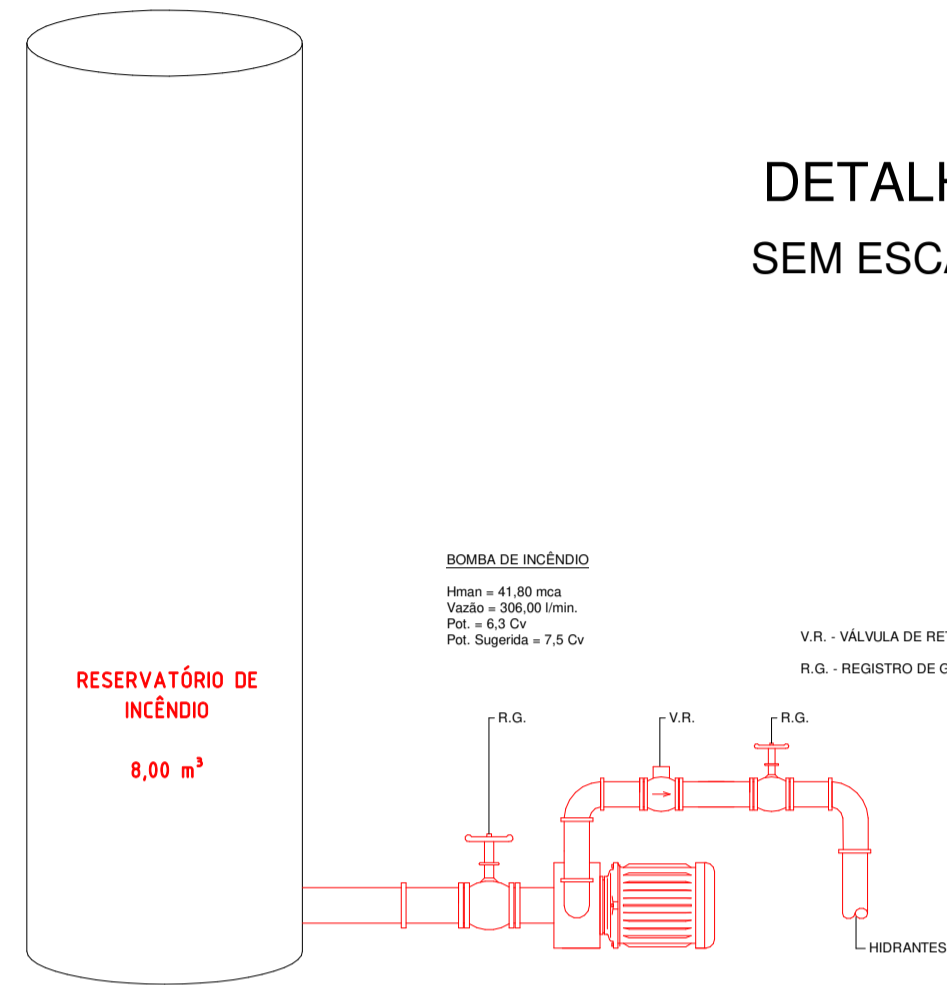
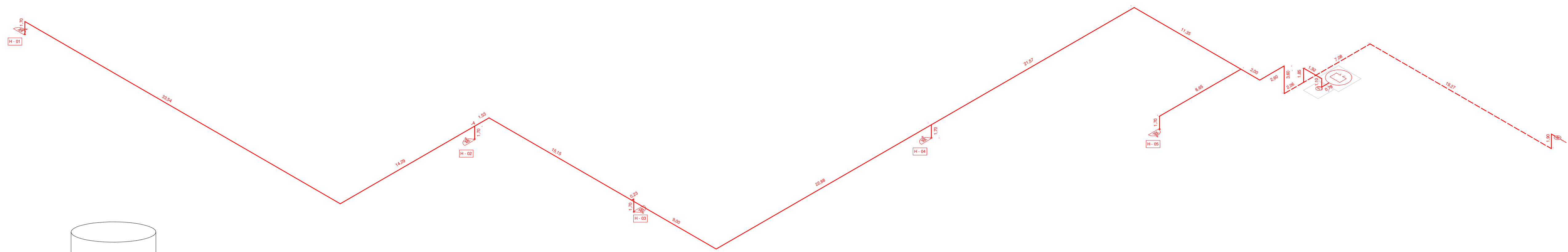
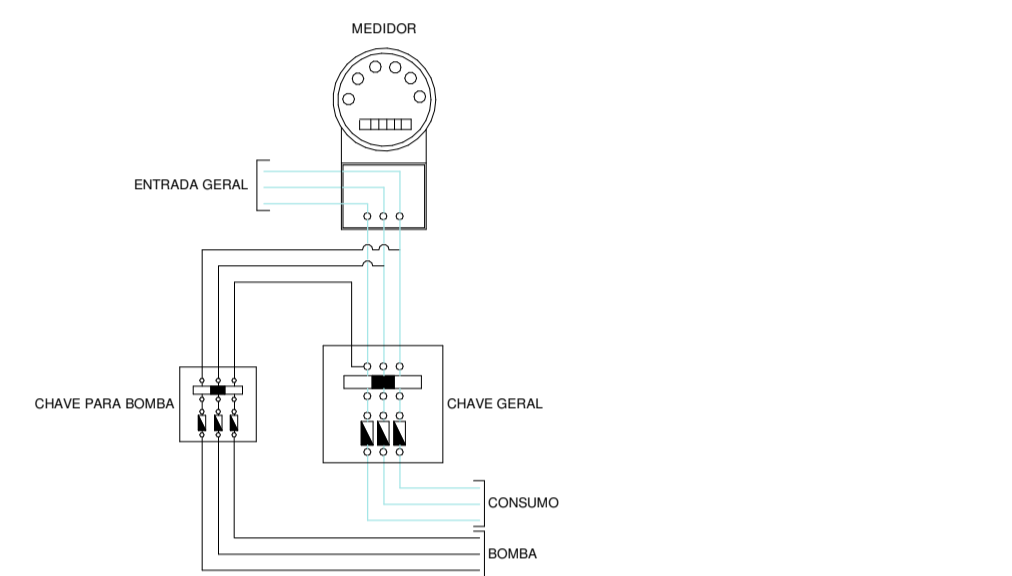


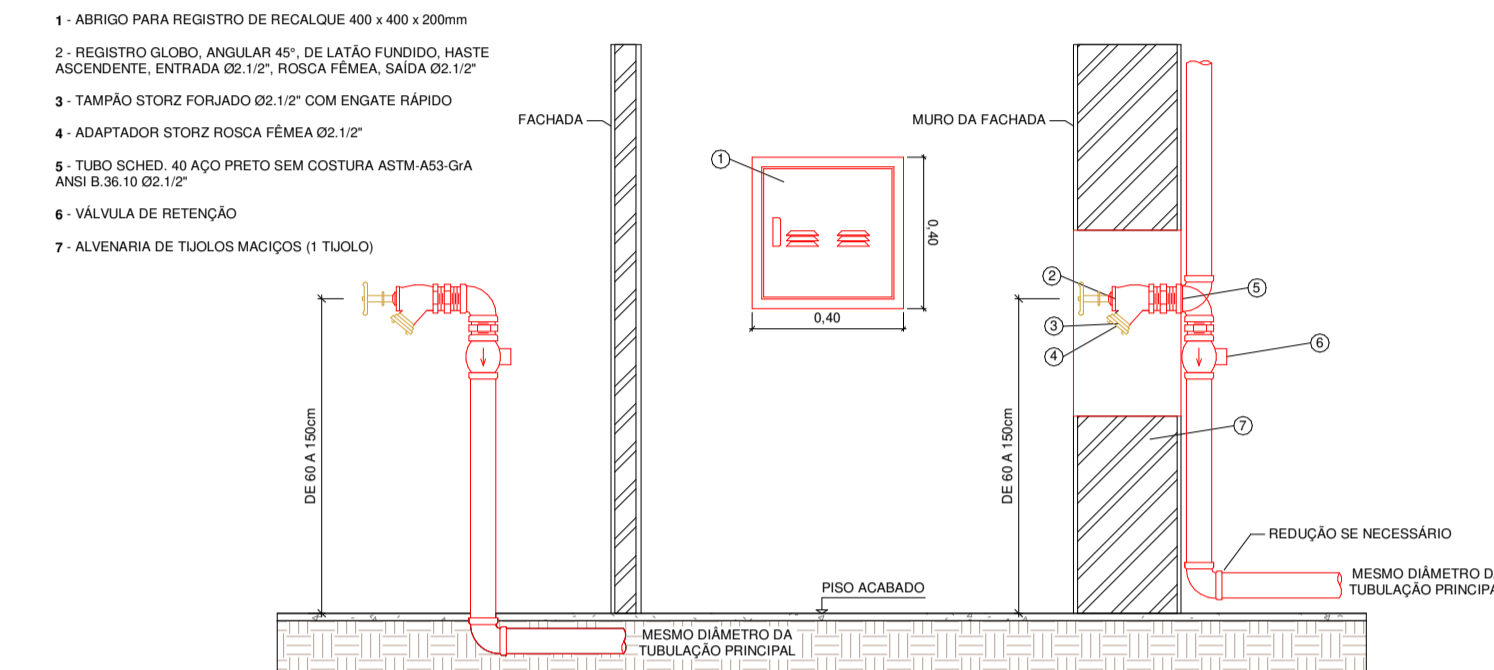
INFORMAÇÕES SOBRE OS SISTEMAS				
SAÍDAS DE EMERGÊNCIA	CONFORME A IT. 11/2019			
BRIGADA DE INCÊNDIO	OBEDECERÁ A IT. 17/2019			
ELIMINAÇÃO DE EMERGÊNCIA	ATENDE A NBR 10898/99 E A IT. 18/2019 COM 100% DA EDIFICAÇÃO ATENDIDA POR BLOCOS AUTÔNOMOS - AUTONOMIA MÍNIMA DE 1 HORA			
ALARME E DETECÇÃO	CONFORME A IT. 19/2019			
SINALIZAÇÃO DE EMERGÊNCIA	OBEDECERÁ A IT. 20/2019			
EXTINTORES IT. 21/2019	ÁGUA PRESSURIZADA: 2 - A PÓ QUÍMICO SECO (PQS): 20 - B : C CARGA DE DIOXÍDO DE CARBONO (CO ₂): 5 B : C			
SISTEMA	TIPO 2 ATENDE IT. 22/2019			
RESERVA DE INCÊNDIO	RESERVATÓRIO AO NÍVEL DO PISO R11 8,00 m ³ ATENDE IT. 22/2019			
HIDRANTES	5 SIMPLES - MANGUEIRA C/ Ø40mm, 30m ESGUICHO REGULÁVEL COM Ø40mm, VAZÃO MÍN. DO HID. 150L DESFAVORÁVEL 150 L/min. E PRESSÃO MÍN. 30mca - ATENDE IT. 22/2019			
CLASSIFICAÇÃO DAS EDIFICAÇÕES E ÁREAS DE RISCO QUANTO À OCUPAÇÃO - DECRETO ESTADUAL N° 63.911/2018				
GRUPO	OCUPAÇÃO	DIVISÃO	DESCRIÇÃO	EXEMPLOS
E	EDUCACIONAL E CULTURA FÍSICA	E-5	PRÉ-ESCOLA	CRÉCHES, ESCOLAS MATERNAS, JARDINS DE INFÂNCIA
CARGA DE INCÊNDIO - IT. 14/2019				
OCUPAÇÃO / USO	DIVISÃO	DESCRIÇÃO	CARGA DE INCÊNDIO EM MJ/m ²	
EDUCACIONAL E CULTURA FÍSICA	E-5	CRÉCHES E SIMILARES	300 MJ/m ²	
CLASSIFICAÇÃO DAS EDIFICAÇÕES E ÁREAS DE RISCO QUANTO À CARGA DE INCÊNDIO - DECRETO ESTADUAL N° 63.911/2018				
RISCO	CARGA DE INCÊNDIO EM MJ/m ²			
BAIXO	300 MJ/m ²			
CONTROLE DE MATERIAIS DE ACABAMENTO E REVESTIMENTO - IT. 10/2019				
GLP	CENTRAL DE GÁS 2 CILINDROS P - 45 ATENDE IT. 28/2019			
PISO	ACABAMENTO	CLASSE - I		
	REVESTIMENTO			
PAREDE	ACABAMENTO	CLASSE - I		
	REVESTIMENTO			
FORRO	ACABAMENTO	CLASSE - I ou II-A		
	REVESTIMENTO			
COBERTURA	ACABAMENTO	CLASSE - I		
	REVESTIMENTO			



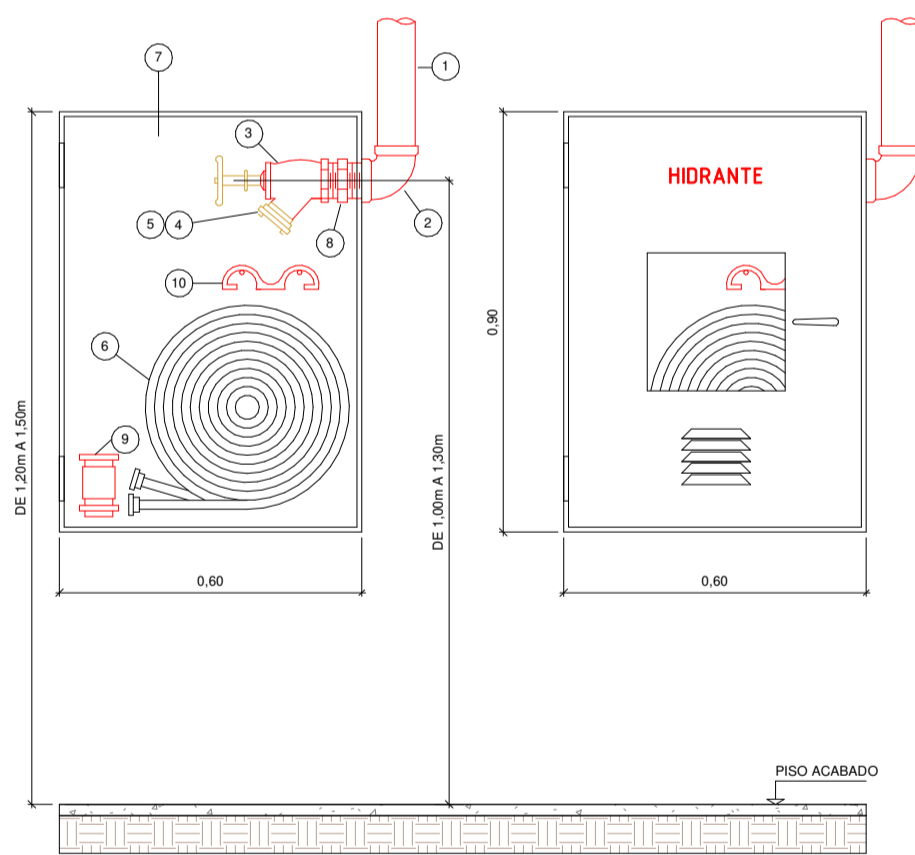
DETALHE - BOMBA DE INCÊNDIO SEM ESCALA



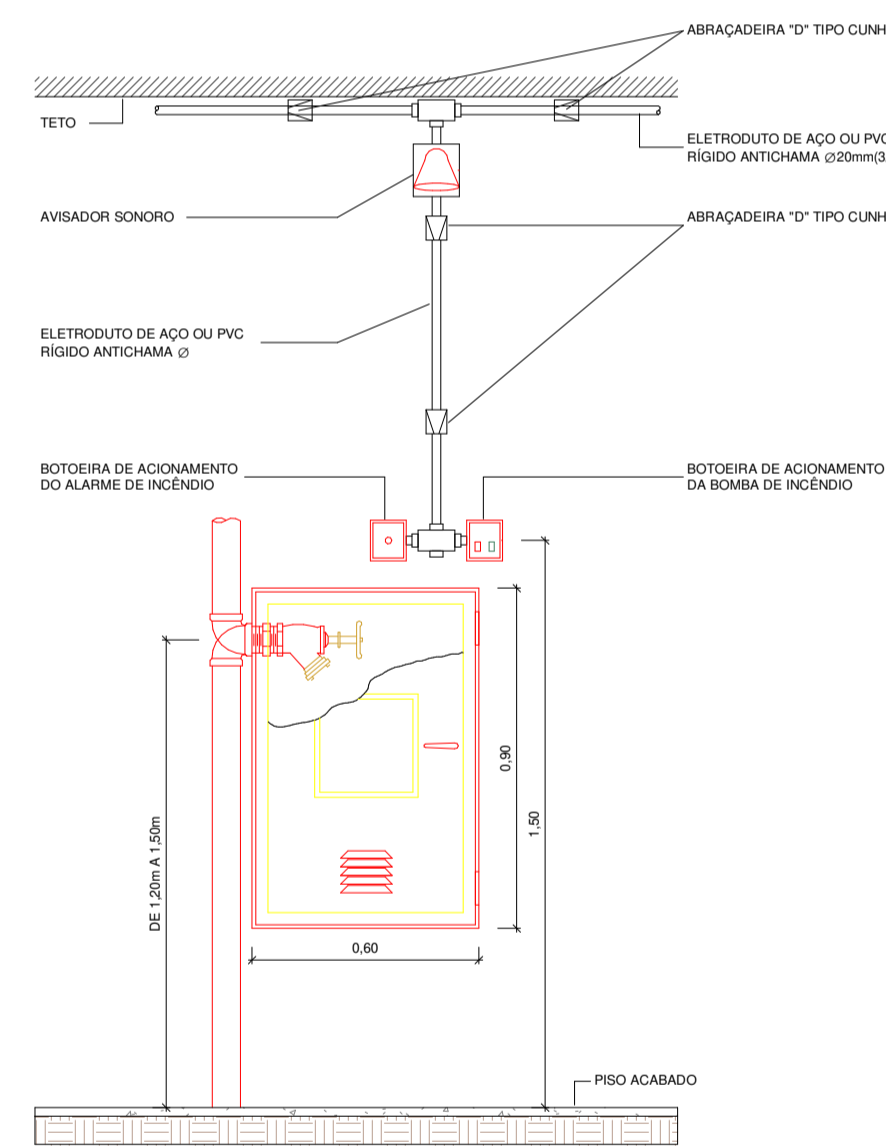
DETALHE - ESQUEMA DE LIGAÇÃO DA BOMBA SEM ESCALA



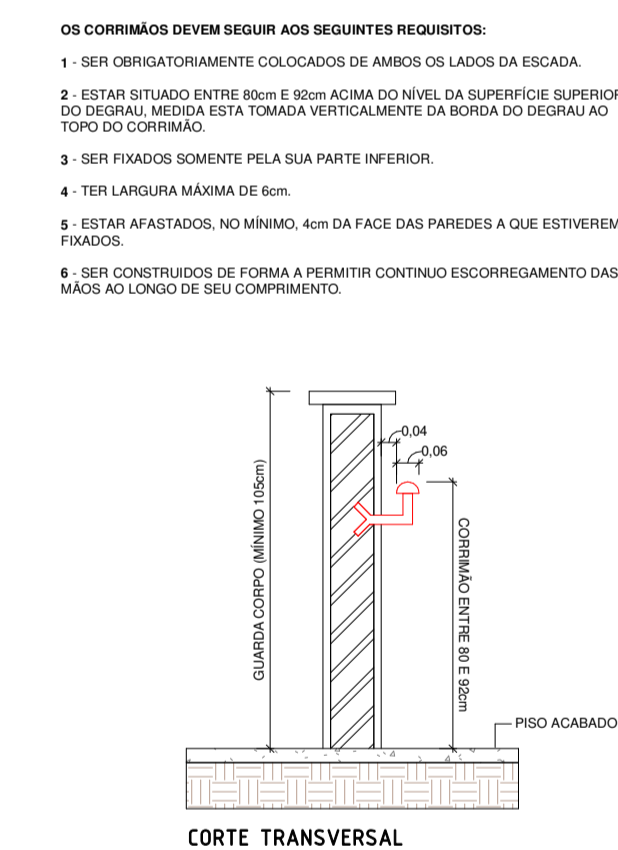
DETALHE - REGISTRO DE REGALQUE SEM ESCALA



DETALHE - INSTALAÇÃO DE HIDRANTE SIMPLES SEM ESCALA

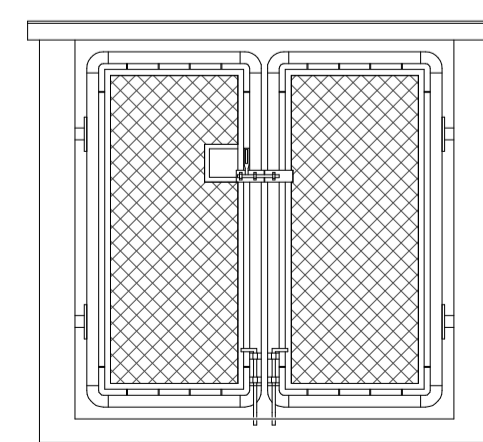
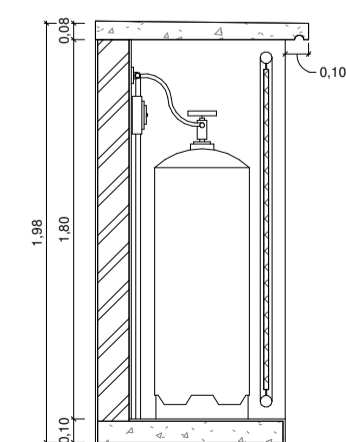
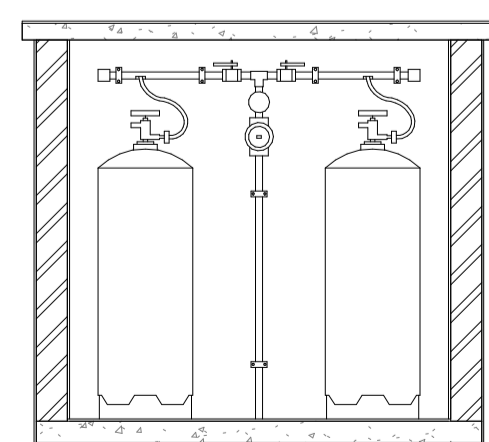
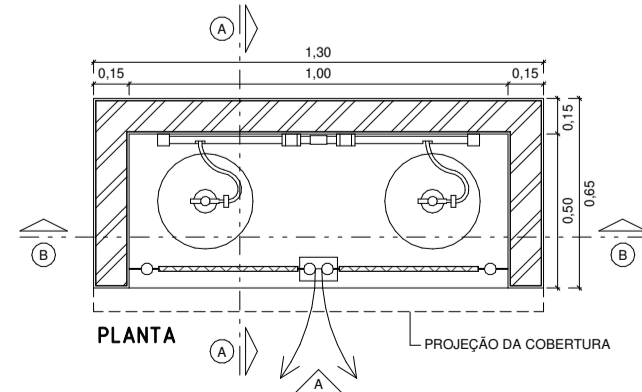


DETALHE - BOTOEIRAS E AVISADOR SONORO SEM ESCALA

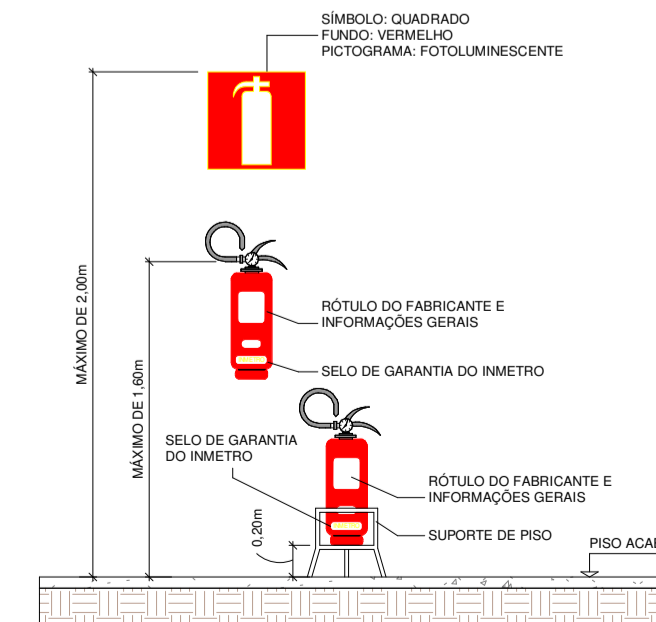


DETALHE - CORRIMÃOS SEM ESCALA

- NOTAS:
- RAIO DE SEGURANÇA DE 1,50m EM RELAÇÃO À EDIFICAÇÃO, RALOS, CAIXA DE DOROURA E ESSUJOS, PORTAS, JANELAS, OU OUTRA ABERTURA LATERAL;
 - RAIO DE SEGURANÇA DE 3,00m EM RELAÇÃO À SECADORAS, AQUECEDORES, CAIXA DE FORÇA OU DE PASSAGEM, QUALQUER EQUIPAMENTO OU FONTE DE IGNIÇÃO;
 - DEVERÃO SER COLOCADOS 01 EXTINTOR DE PÓ 20 B.C. EM ACESSO FÁCIL E DESEMPEDIDO;
 - TODOS MATERIAIS UTILIZADOS NA CONSTRUÇÃO DO ABRIGO DEVERÃO SER INCOMBUSTÍVEL;
 - NA IMPOSSIBILIDADE DE ABERTURA LATERAL PARA VENTILAÇÃO DEIXAR A PORTA A 20cm DO PISO.



DETALHE - ABRIGO DE GÁS 2 CILINDROS 45 KG SEM ESCALA



DETALHE - INSTALAÇÃO DOS EXTINTORES DE INCÊNDIO SEM ESCALA

LEGENDA DE INCÊNDIO	
EXTINTORES	<ul style="list-style-type: none"> EXTINTORES PORTÁTEIS EXTINTORES
SISTEMA DE HIDRANTES	<ul style="list-style-type: none"> SISTEMA DE HIDRANTES HIDRANTE SIMPLES REGISTRO DE REGALQUE COM VÁLVULA DE RETENÇÃO ACIONADOR DE BOMBA DE INCÊNDIO (BOTOEIRA TIPO LIGA DESLIGA) BOMBA DE INCÊNDIO RESERVA DE INCÊNDIO
SIST. DE ALARME	<ul style="list-style-type: none"> SIST. DE ALARME COMPLEMENTOS AVISADOR SONORO TIPO SIRENE ACIONADOR MANUAL DO SISTEMA DE DETECÇÃO E ALARME CENTRAL DO SISTEMA DE DETECÇÃO E ALARME BATERIA DO SISTEMA DE DETECÇÃO E ALARME
SIST. DE ILUM. TUBOS E TAMBÓIS	<ul style="list-style-type: none"> SIST. DE ILUM. TUBOS E TAMBÓIS SIST. DE ILUM. TUBOS E TAMBÓIS SIST. DE ILUM. TUBOS E TAMBÓIS PONTO DE ILUMINAÇÃO DE EMERGÊNCIA - BLOCO AUTÔNOMO PONTO DE ILUMINAÇÃO DE EMERGÊNCIA TIPO BALIZAMENTO - BLOCO AUTÔNOMO CENTRAL PREDIAL DE GLP
ROTAS DE SAÍDA	<ul style="list-style-type: none"> ROTAS DE SAÍDA ROTAS DE SAÍDA DIREÇÃO DO FLUXO DA ROTA DE SAÍDA SAÍDA FINAL DA ROTA
SIST. ELÉTR.	<ul style="list-style-type: none"> SIST. ELÉTR. CHAVE ELÉTRICA PRINCIPAL

ESPAÇO RESERVADO PARA CORPO DE BOMBEIROS

RESPONSÁVEL TÉCNICO
MATEUS PRADO CURTI - CREA: 2616542064-SP

RESPONSÁVEL PELO USO

PROJETO TÉCNICO DE SEGURANÇA CONTRA INCÊNDIO
DETALHE ISOMÉTRICO DO RAMAL DE ALIMENTAÇÃO DOS HIDRANTES E DETALHES GERAIS DO SISTEMA

04/04

OCUPAÇÃO:	E-5 PRÉ ESCOLA
LOCAL:	AV. PAULISTA, Nº S-307 (SOCIAL) E RUA SANTOS DUMONT, Nº S-262 - CENTRO
MUNICÍPIO:	PEDERNEIRAS - SP
PROPRIETÁRIO:	PREFEITURA MUNICIPAL DE PEDERNEIRAS - EMEI "MARIA ANGELA PISANI MEGNA" E SECRETARIA DE DESENVOLVIMENTO SOCIAL
RESP. TÉCNICO:	MATEUS PRADO CURTI - CREA: 2616542064-SP ART: 28027230200476903
ÁREA TERRENO:	4.975,35 m ²
ÁREA CONSTRUIDA:	2.223,86 m ²
DESENHISTA:	VERGÍLIO
ESCALA:	INDICADA
DATA:	OUTUBRO / 2019