



SISTEMA ELÉTRICO E SISTEMA DE PROTEÇÃO DE DESCARGAS ATMOSFÉRICAS (SPDA)

02/03

PROJETO DE CONSTRUÇÃO DE UMA ESCOLA

ASSUNTO:

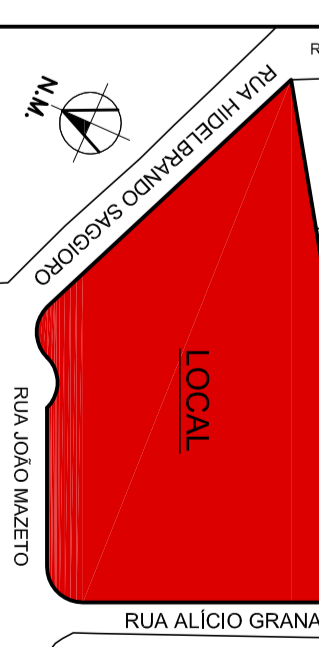
PREFEITURA MUNICIPAL DE PEDERNEIRAS

PROPRIETÁRIO:

EMEF ANNA RUIZ FERNANDES FURLANI - RUA HILDEBRANDO SAGGIORO, Nº L-260 RESIDENCIAL PARAISO - PEDERNEIRAS/SP

LOCALIZAÇÃO SEM ESCALA

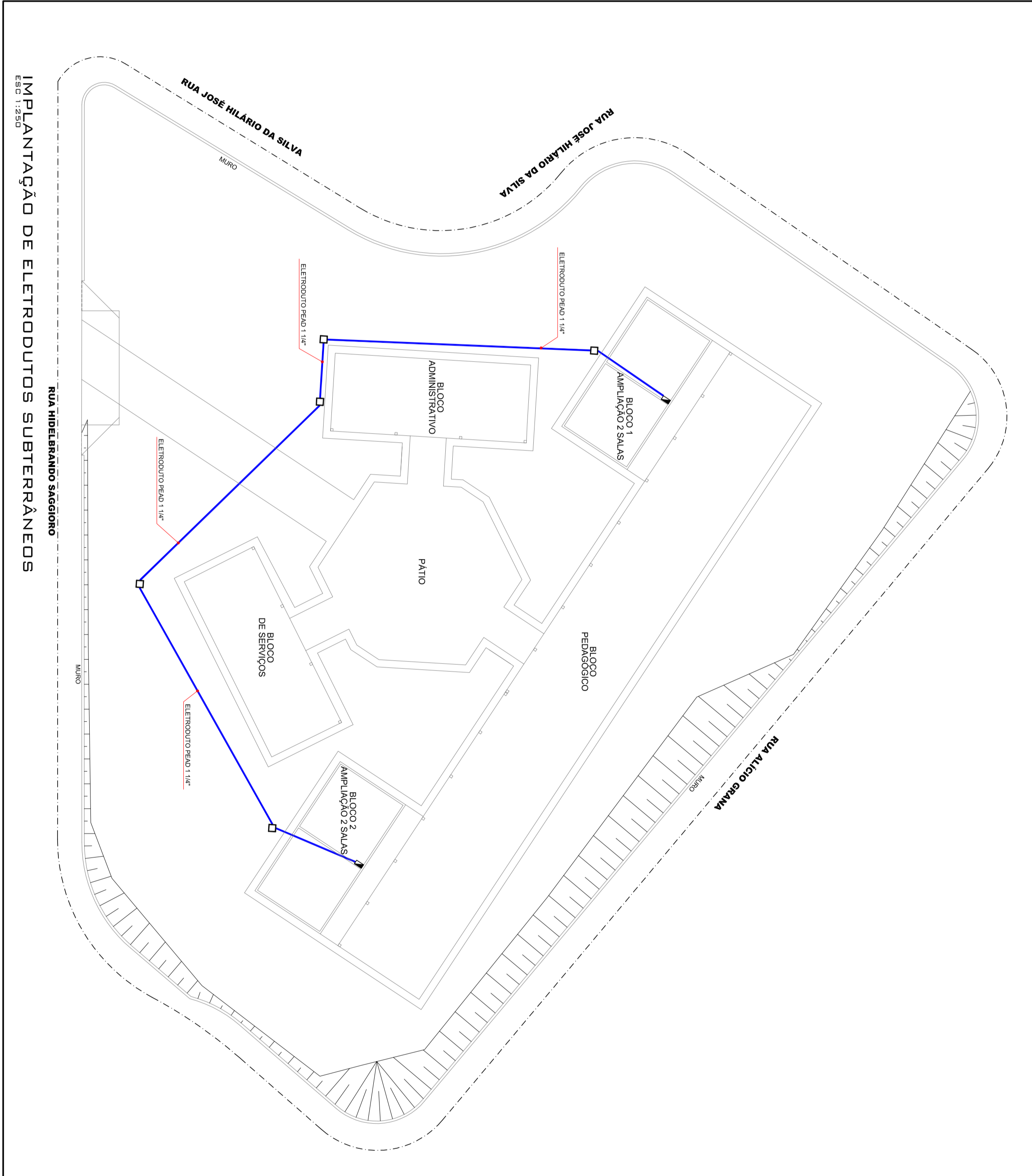
ÁREAS	
TERRENO:	8.541,05 m²
ÁREA CONSTRUIDA:	854,00 m²
ÁREA A AMPLIAR:	135,58 m²
ÁREA TOTAL:	1.070,58 m²



A APROVAÇÃO DESTES PROJETO NÃO IMPLICA NO RECONHECIMENTO, POR PARTE DA PREFEITURA, DO DIREITO DE PROPRIEDADE DO TERRENO, NEM EXIME O PROJETISTA DE SUA RESPONSABILIDADE SOBRE O MENSMO.

VICENTE JULIANO MINGUILLI CANELEDADA  
PREFEITO MUNICIPAL DE PEDERNEIRAS

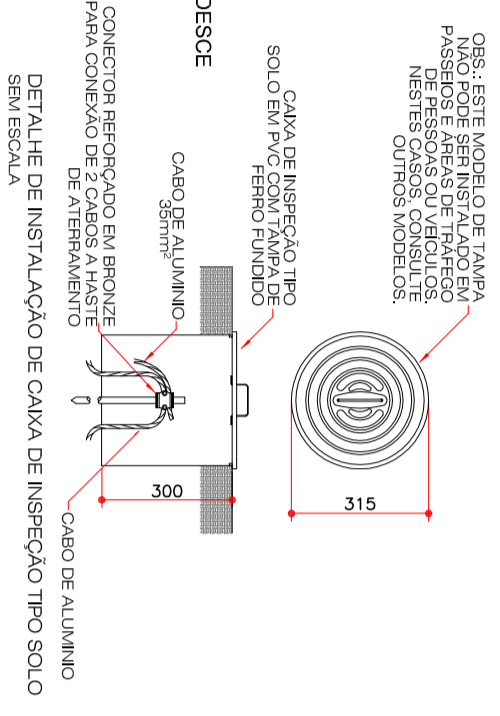
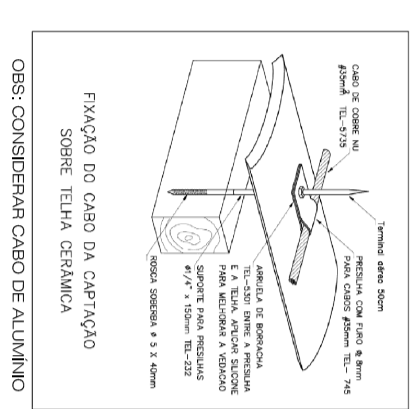
FABIO CHAVES SGAMOLI  
RESPONSÁVEL TÉCNICO E PROJETO



IMPLANTAÇÃO DE ELETRODUTOS SUBTERRÂNEOS

LEGENDA:

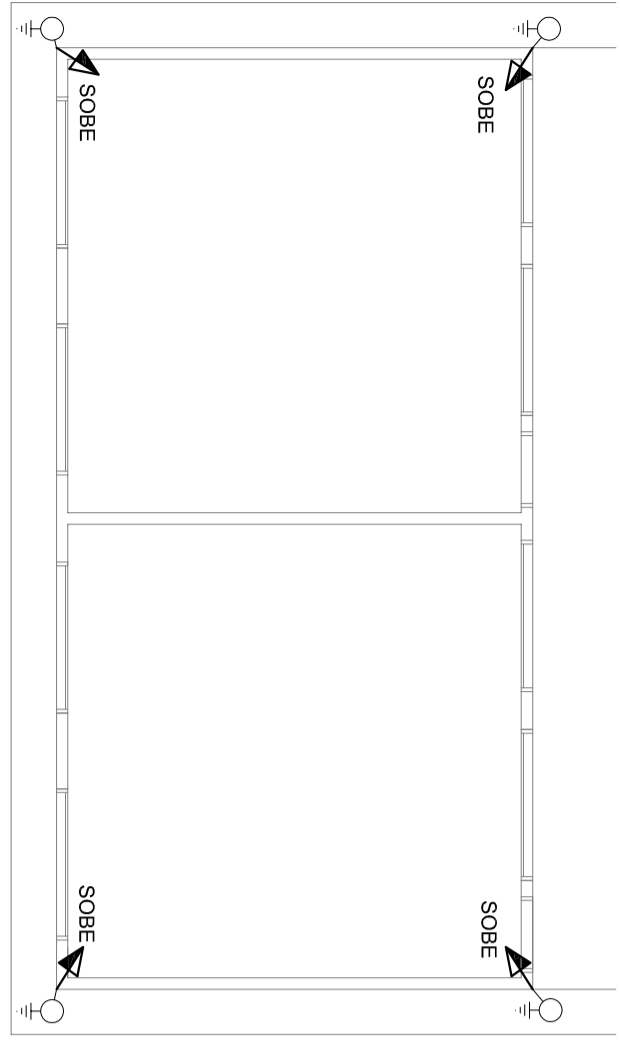
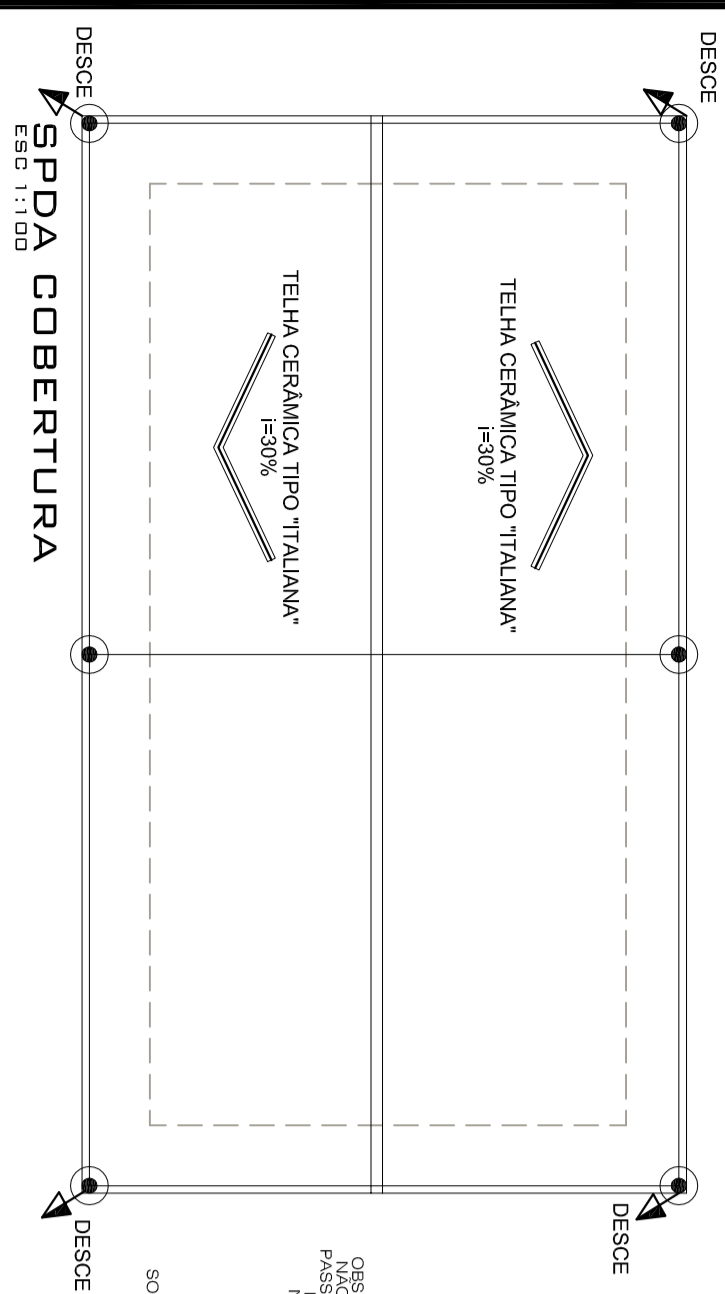
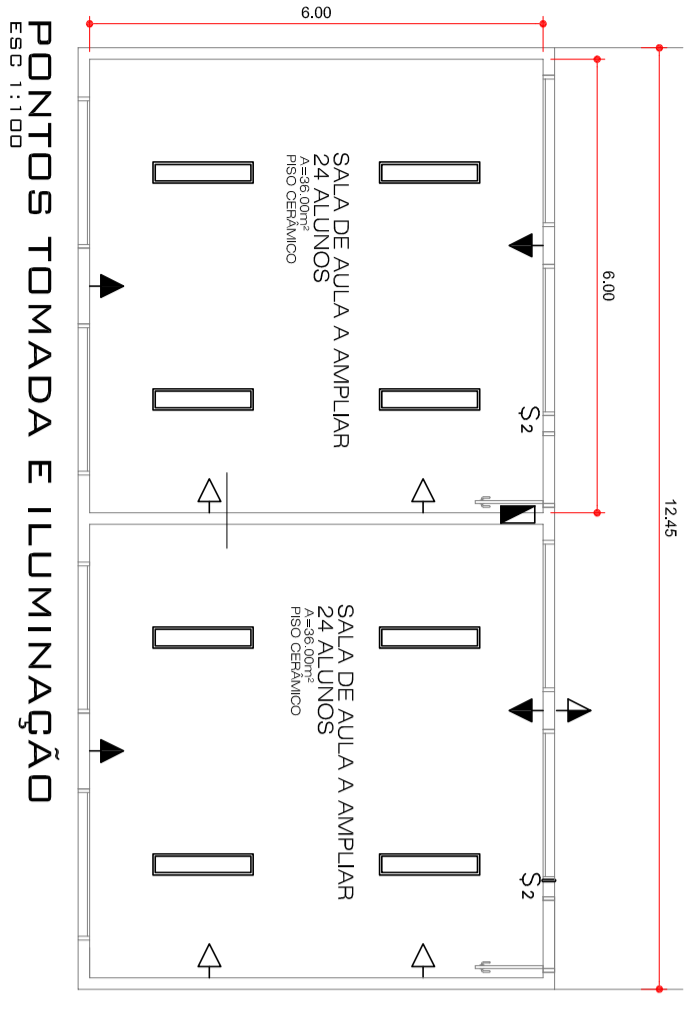
	- Terminal Aéreo - 2000 mm - Função: Horizontal
	- Cabo de alumínio 35 mm <sup>2</sup>
	- Caixa de inspeção - PVC Ø 300x250 mm
	- Canalizador Cooperweld 50x x 3.300 mm



LEGENDA:

	- Terminal Aéreo - 2000 mm - Função: Horizontal
	- Cabo de alumínio 35 mm <sup>2</sup>
	- Caixa de inspeção - PVC Ø 300x250 mm
	- Canalizador Cooperweld 50x x 3.300 mm

OBS:  
Fixar o cabo da empresa contratada, ao final da instalação, preferencialmente em Lado externo (com o apoio das bobinas de proteção) e sempre dentro das Normas Técnicas Vigentes (ABNT), sendo até 25 Ohms para terreno seco e até 10 Ohms para terreno úmido.



FORMATO ESPECIAL (370 x 870)