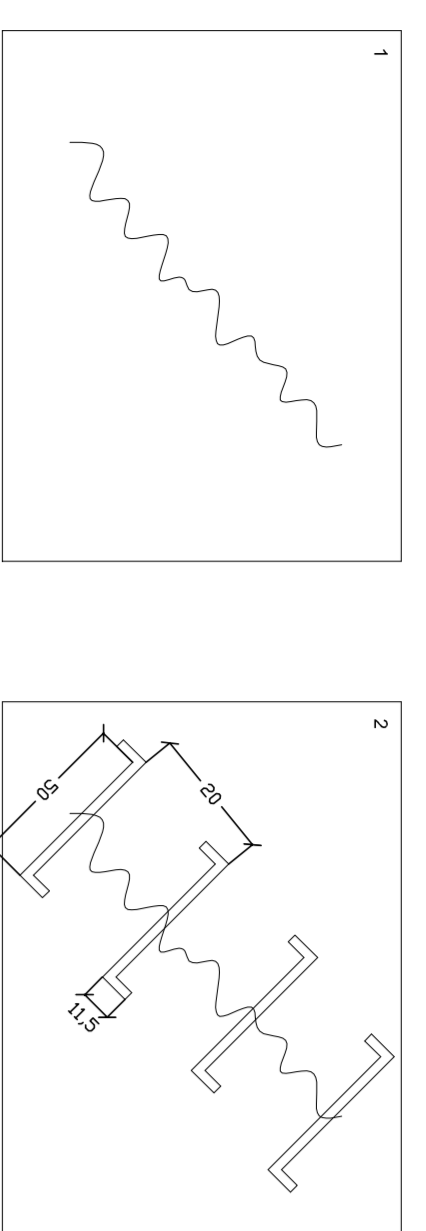
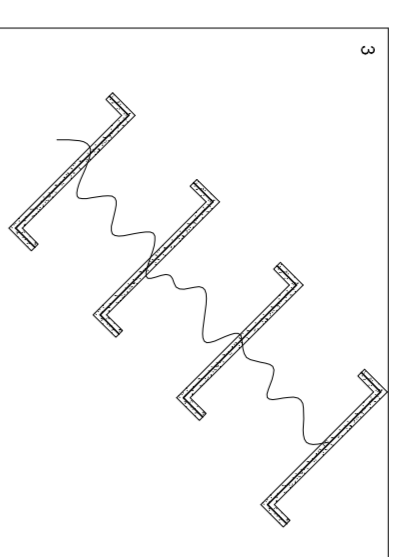


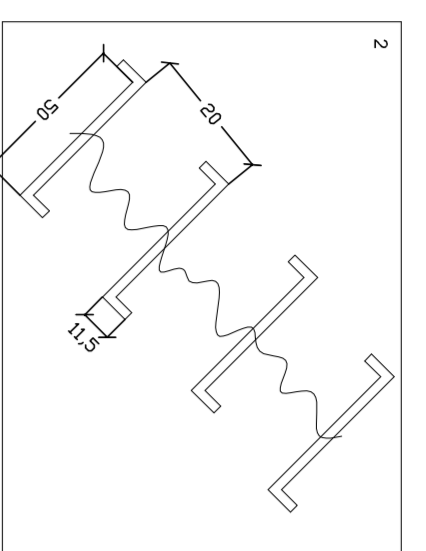
RECUPERAÇÃO DE TRINCAS COM ABERTURA MAIOR QUE 1mm



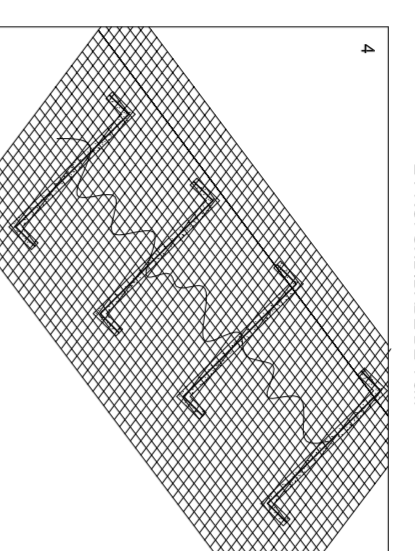
1. REMOVER O REBOCO DEBILITADO E APLICA-LO ADEQUADAMENTE



2. EXECUTAR RECORTE TIPO CANAL NA ALVENARIA DEBILITADA E REFORÇÁ-LO COM REDE DE 3mm

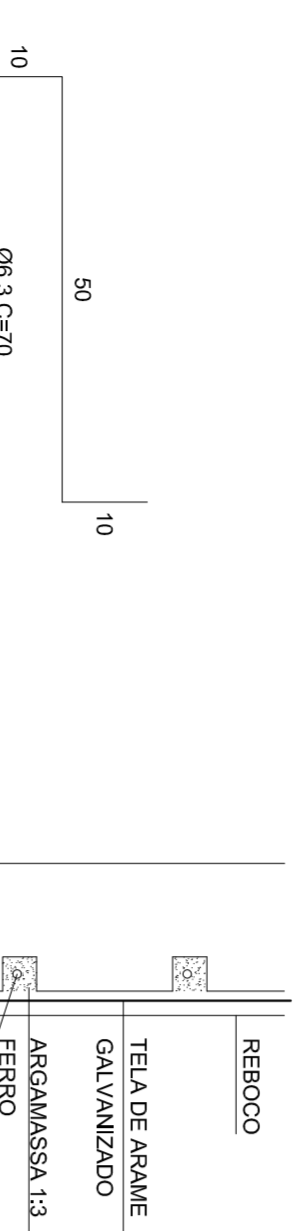


3. COLOCAR REDES DE 3mm E IMBUIÇÕES COM ARGAMASSA DEBILITADA 1:3



4. FIXAR REDE DE ARME GALVANIZADO COM FIO DE AÇO GALVANIZADO 90x3 COM TINTA EMBLÉ

DETALHAMENTO EXECUTIVO DE RECUPERAÇÃO DE TRINCAS

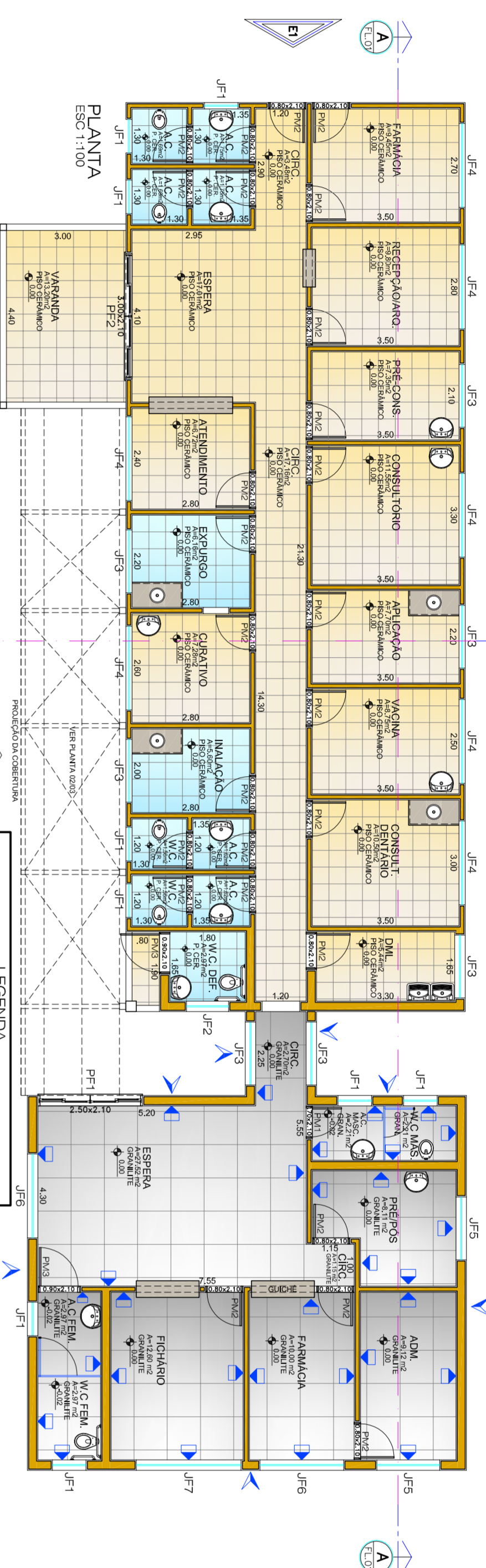


ARMADURA DE COSTURA DE TRINCAS

OBSERVAÇÕES:

- NO CASO DE TRINCA NO CANTO DA PAREDE OU PRÓXIMA DELE A ARMADURA DEVE ACOMPANHAR A ANGULAÇÃO DA PAREDE.
- OBRAS DE TRINCAS EXCERDEM A 3mm DE ABERTURA, AS MESMAS DEVEM SER RECORRIDAS COM ARGAMASSA DEBILITADA 1:3.

DETALHE TRANSVERSAL DA RECUPERAÇÃO DE TRINCAS



- LEGENDA: IMPERMEABILIZAÇÃO DE FUNDAÇÃO E REVESTIMENTO, IMPERMEABILIZAÇÃO DE REVESTIMENTO, REVESTIMENTO DE CIMENTO, REVESTIMENTO DE CIMENTO COM ARGAMASSA DEBILITADA 1:3.

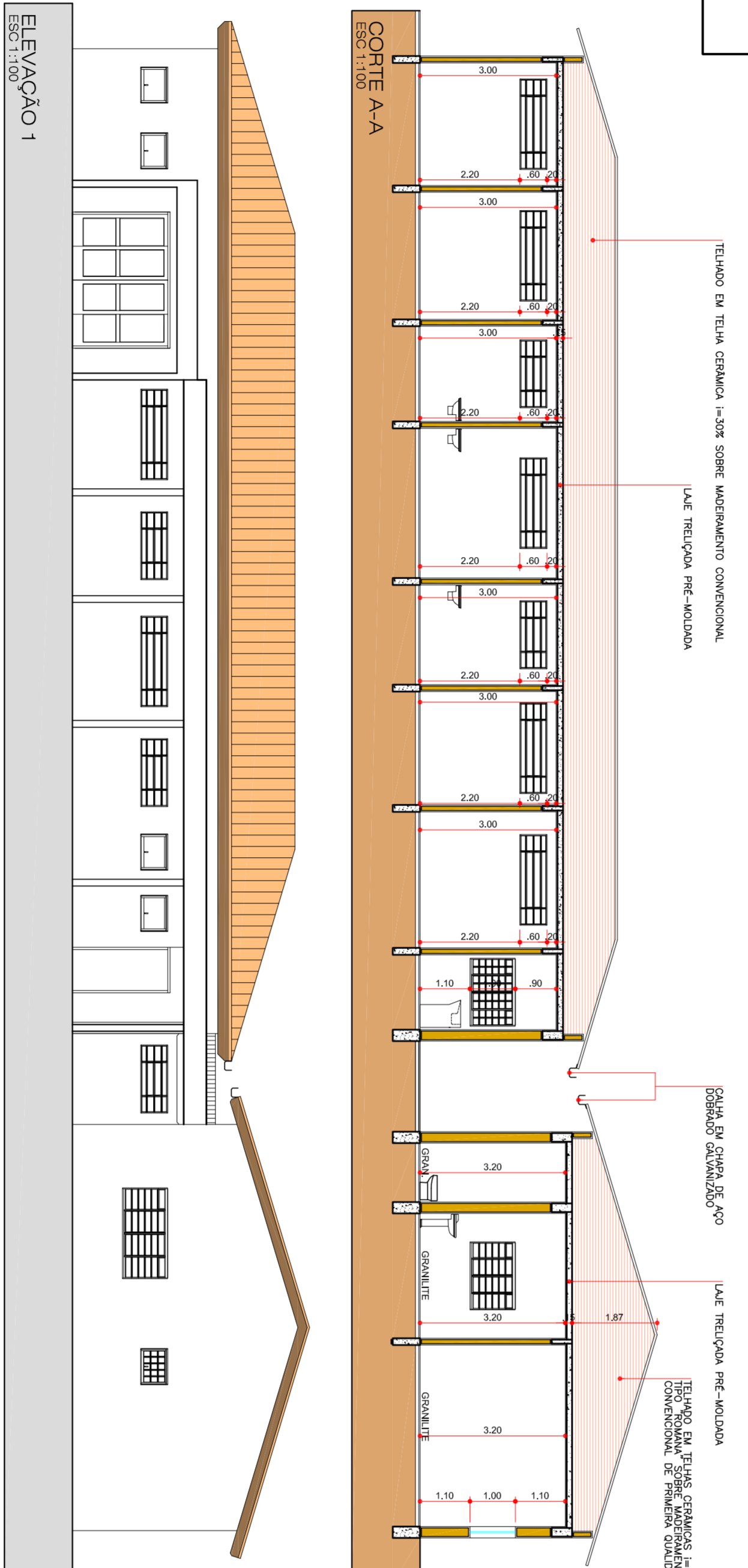
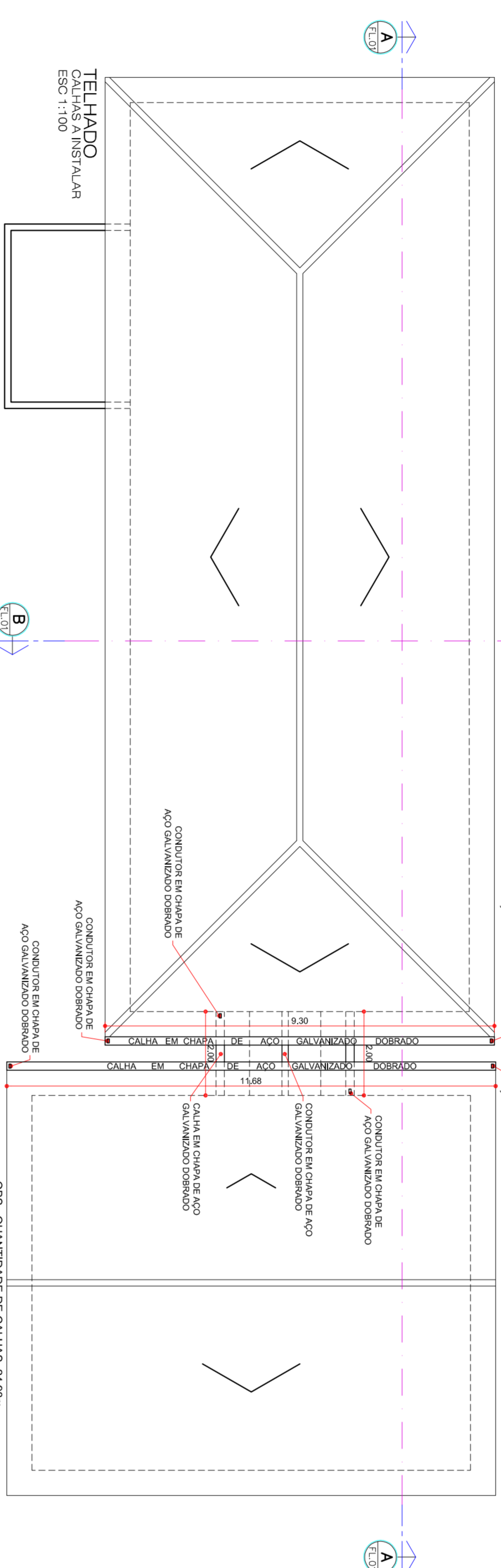


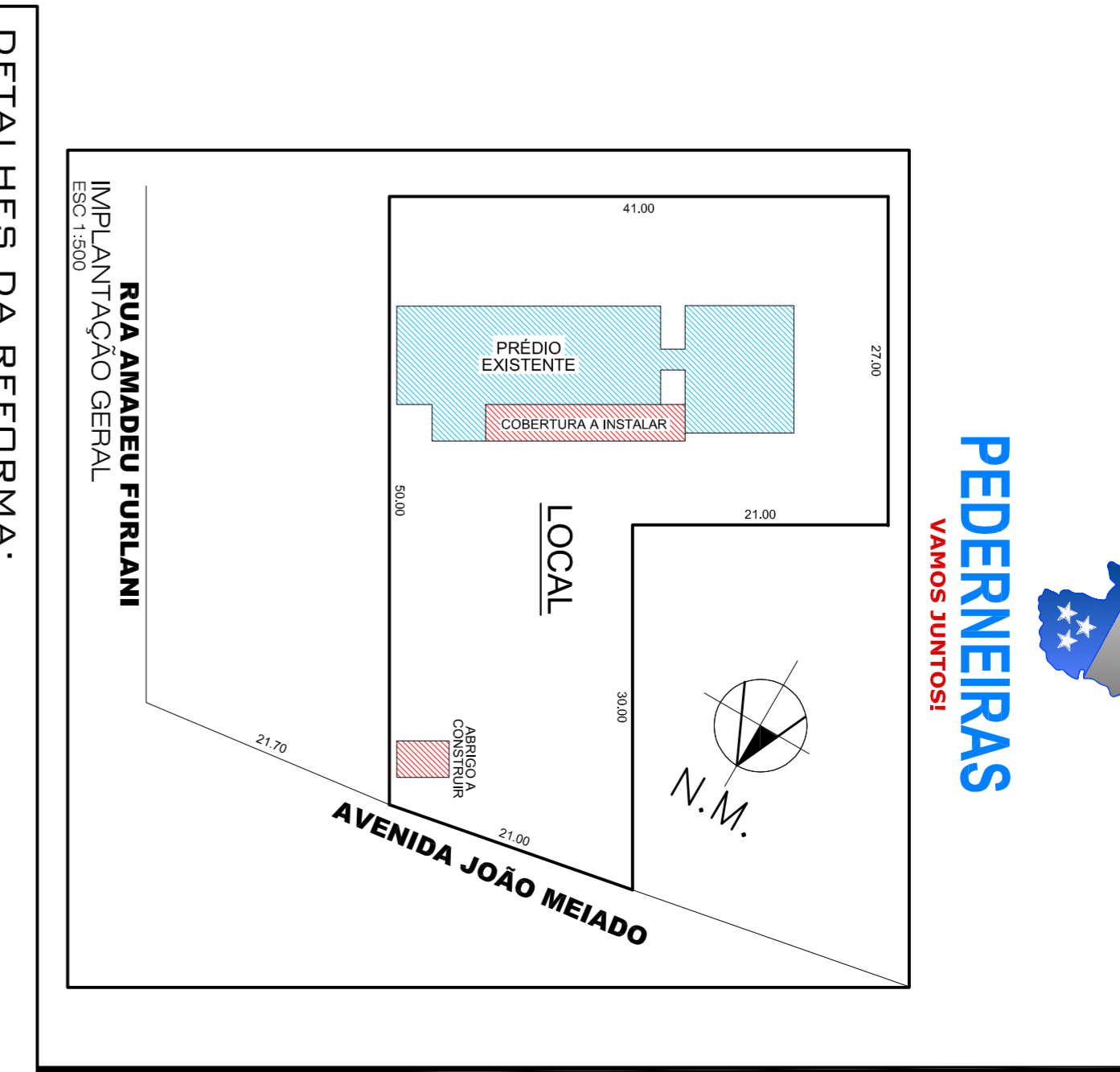
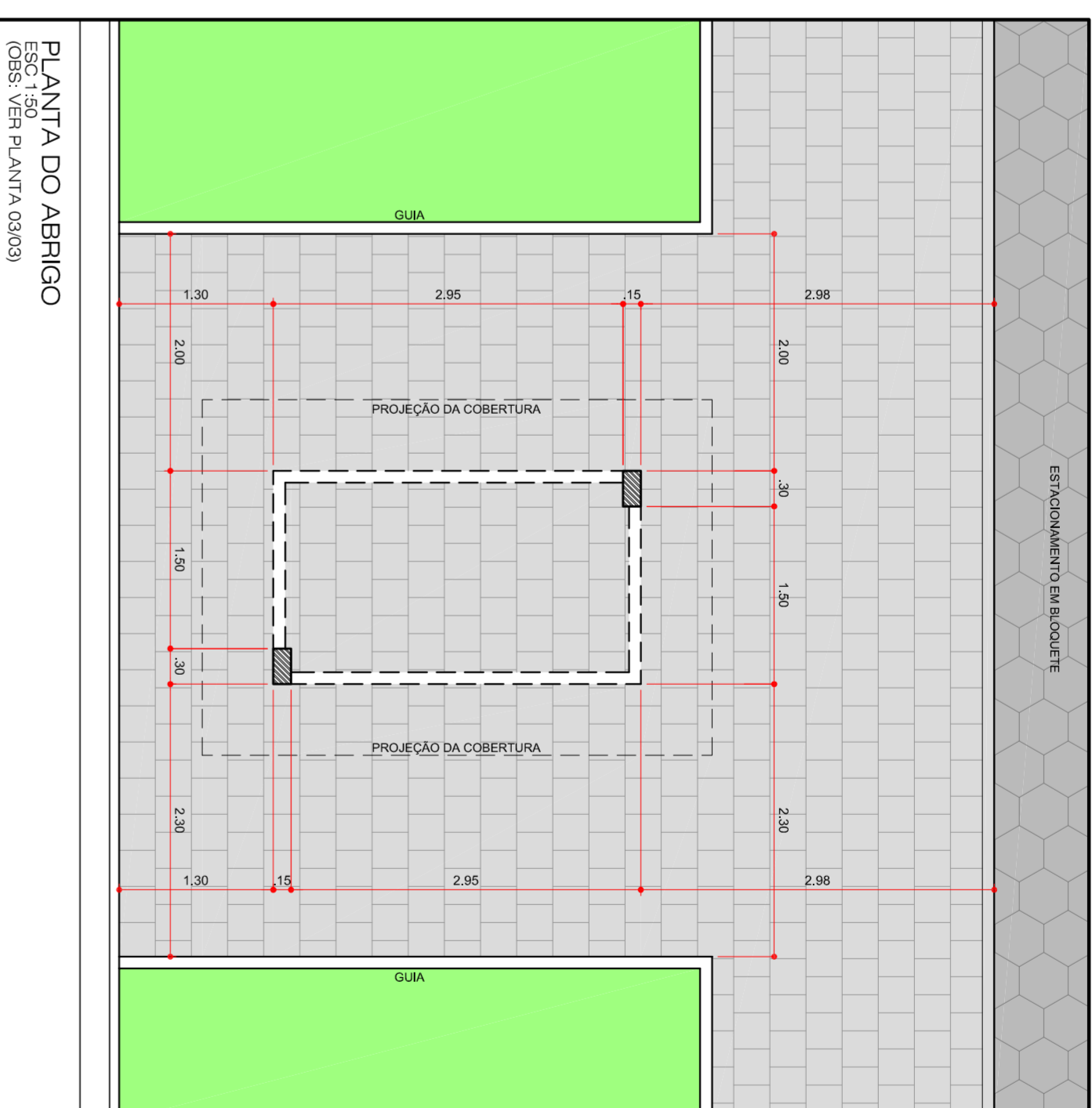
Table with 3 columns: COD, LARG, ALT, DESCRICAO, QUANT. Lists materials like JAUELA EM FERRO E VIDRO C/ BASTULA.

Table with 3 columns: COD, LARG, ALT, DESCRICAO, QUANT. Lists materials like PORTA DE MADEIRA 1 FOCAVA 70x80cm.

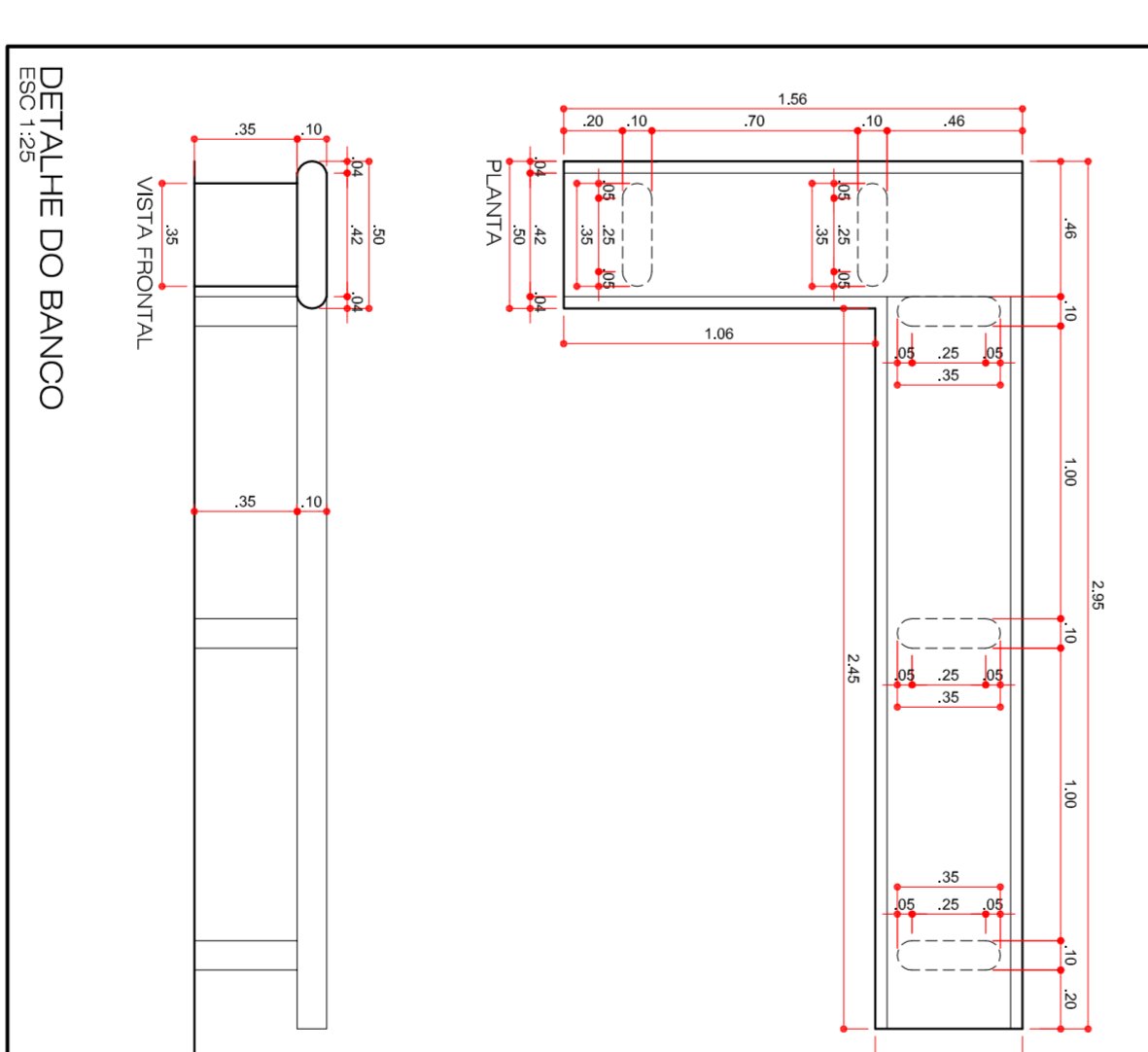
RECUPERAÇÃO DE TRINCAS COM ABERTURA MENOR QUE 1mm



- Com a estabilidade a ser mantida, retirar a massa da parede por toda a extensão da trinca, deixando-a com uma profundidade de 2cm.
- Na preparação, aplicar o produto de reparação em camadas, com o uso de espátula, até atingir a espessura necessária.



- DETALHES DA REFORMA:
- FINITURA DAS ESQUADRIAS DE AÇO COM TINTA ESMALTE.
- FINITURAS DE PORTAS DE MADEIRA COM TINTA ESMALTE.
- REPARO NA TRINCA:
- IMPERMEABILIZAÇÃO DO ALCANCE E DO REVESTIMENTO.



Project information including: REFORMA E AMPLIAÇÃO DE POSTO DE ATENDIMENTO DE SAÚDE, PREFEITURA MUNICIPAL DE PEDERNEIRAS, AVENIDA JOÃO MEIAODO, Nº S.303, JARDIM BELA VISTA - PEDERNEIRAS - SP.