

**DETALHE GÊNÉRICO DAS ARMADURAS DAS PLACAS PRÉ MOLDADAS**  
(ESCALA 1:50)

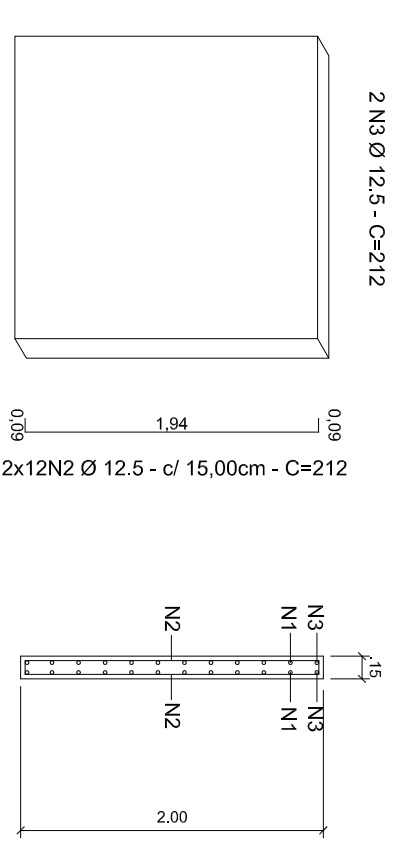


TABELA DAS ARMADURAS DAS PLACAS PRÉ MOLDADAS

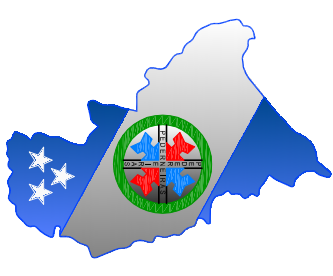
ELEMENTO	ACO	N	DIAM	Q	UNID	C/TOTAL
PLACA	CA 50	1	10,0	22	212	4664
PLACA	CA 50	2	12,5	24	212	5088
PLACA	CA 50	3	12,5	2	212	424

RESUMO DO AÇO

ACO	DIAM	C/TOTAL	PESO
CA 50	10,0	4664	31,65
CA 50	12,5	5512	58,39
PESO TOTAL			90,04

Vol. de concreto total (C-30) = 0,60 m<sup>3</sup>

NOTA: Conterir vão entre os perfis metálicos cravados (alinhamento e espaçamento) para execução das placas pré moldadas.  
Ajustar a dimensão das placas com vão diferente da moldação.



**PEDERNEIRAS**  
VAMOS JUNTOS!

**ASSINATURAS**

VICENTE JULIANO MINGUILLI CANEALDA  
PREFEITO MUNICIPAL DE PEDERNEIRAS

ADALBERTO GARCIA BENTES  
SECRETARIO DE DESENVOLVIMENTO URBANO

RAFAEL TRAMONTE LEME  
ENG. CIVIL CREA 5069465124

**CÓRREGO DO MONJOLO**

TIPO DE OBRA: PROJETO DE CORDÃO DE PEDRA ARGAMASSADO E SISTEMA DE CONTENÇÃO

ASSUNTO: DETALHES CONSTRUTIVOS

PROPRIETÁRIO: PREFEITURA MUNICIPAL DE PEDERNEIRAS

LOCAL: CÔRREGO DO MONJOLO, TRÊS RIOS ENTRE A RUA ELIZAB. BARÇA E RUA NOVE DE JULHO (PARALELO A RUA CENTRO - PEDERNEIRAS/SP)

RESP. PROJETO: RAFAEL TRAMONTE LEME - ENG. CIVIL CREA 5069465124

DESENHO: RANDAL BERGAMASCO - TÉCNICO EM EDIFICAÇÕES CREA 5069053897

DATA: MAIO/2017

ESCALA: INDICADA

**ANEXO I**

**03/03**