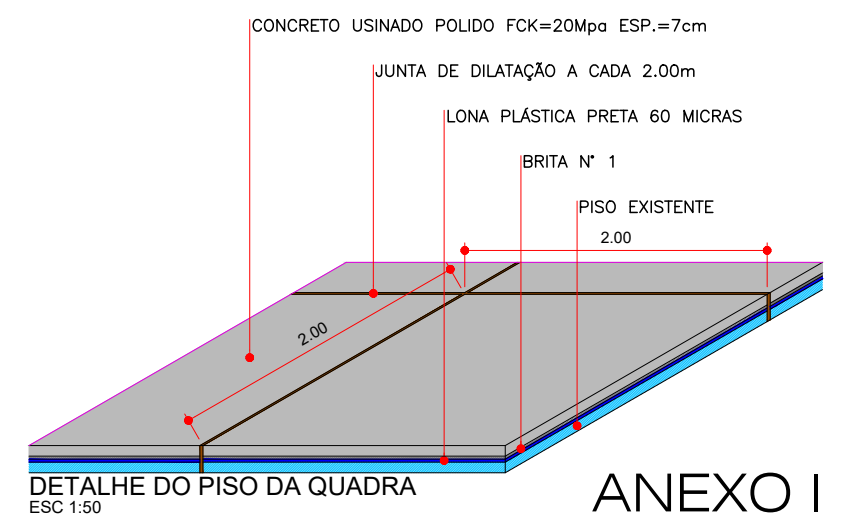
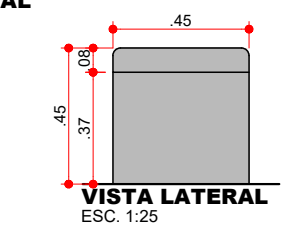
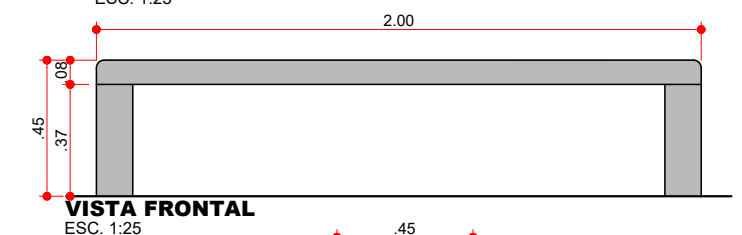
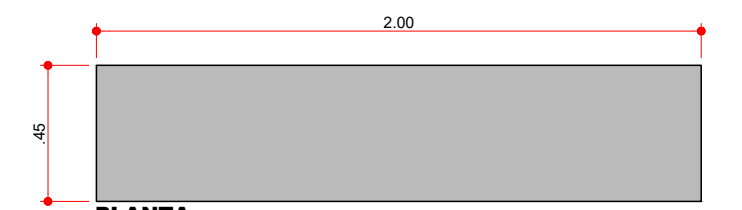
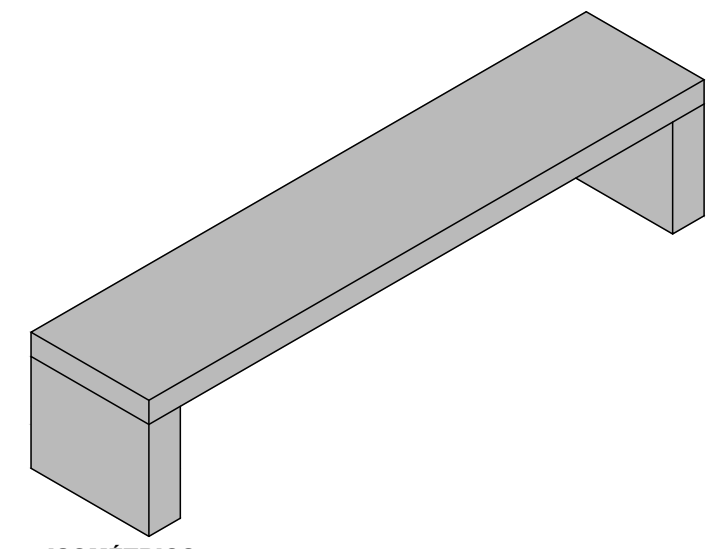


DETALHE DO BANCO EM CONCRETO



<b>PRAÇA DE LAZER "FAUSTO SIMÕES PEREIRA"</b>	
TIPO DE OBRA:	REFORMA DE QUADRA POLIESPORTIVA
ASSUNTO:	PLANTA
PROPRIETÁRIO:	PREFEITURA MUNICIPAL DE PEDERNEIRAS
LOCAL:	RUA EDUARDO RUIZ COBO, S/N - JD. MARIA LUIZA - PEDERNEIRAS/SP
RESPONSÁVEL:	ENG° CIVIL LUCAS GALVANINI DE OLIVEIRA - CREA/SP 5070642806
DESENHO:	RANDAL BERGAMASCO - TÉCNICO EM EDIFICAÇÕES CFT/BR 2724026489-0
DATA:	FEV/2023
ESCALA:	INDICADA

F O L H A

**ÚNICA**