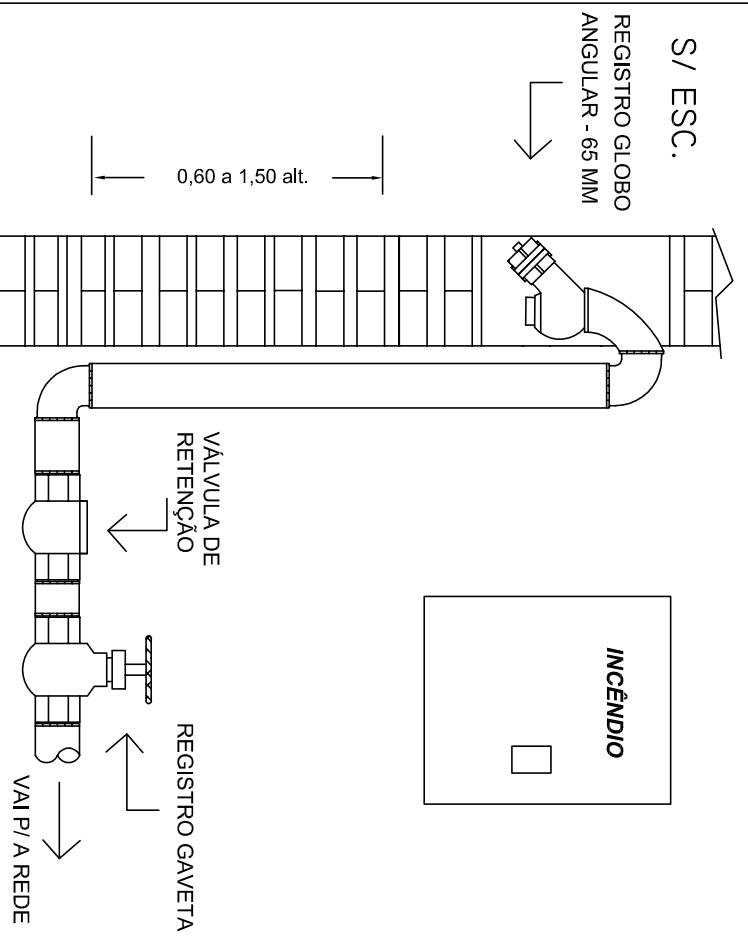
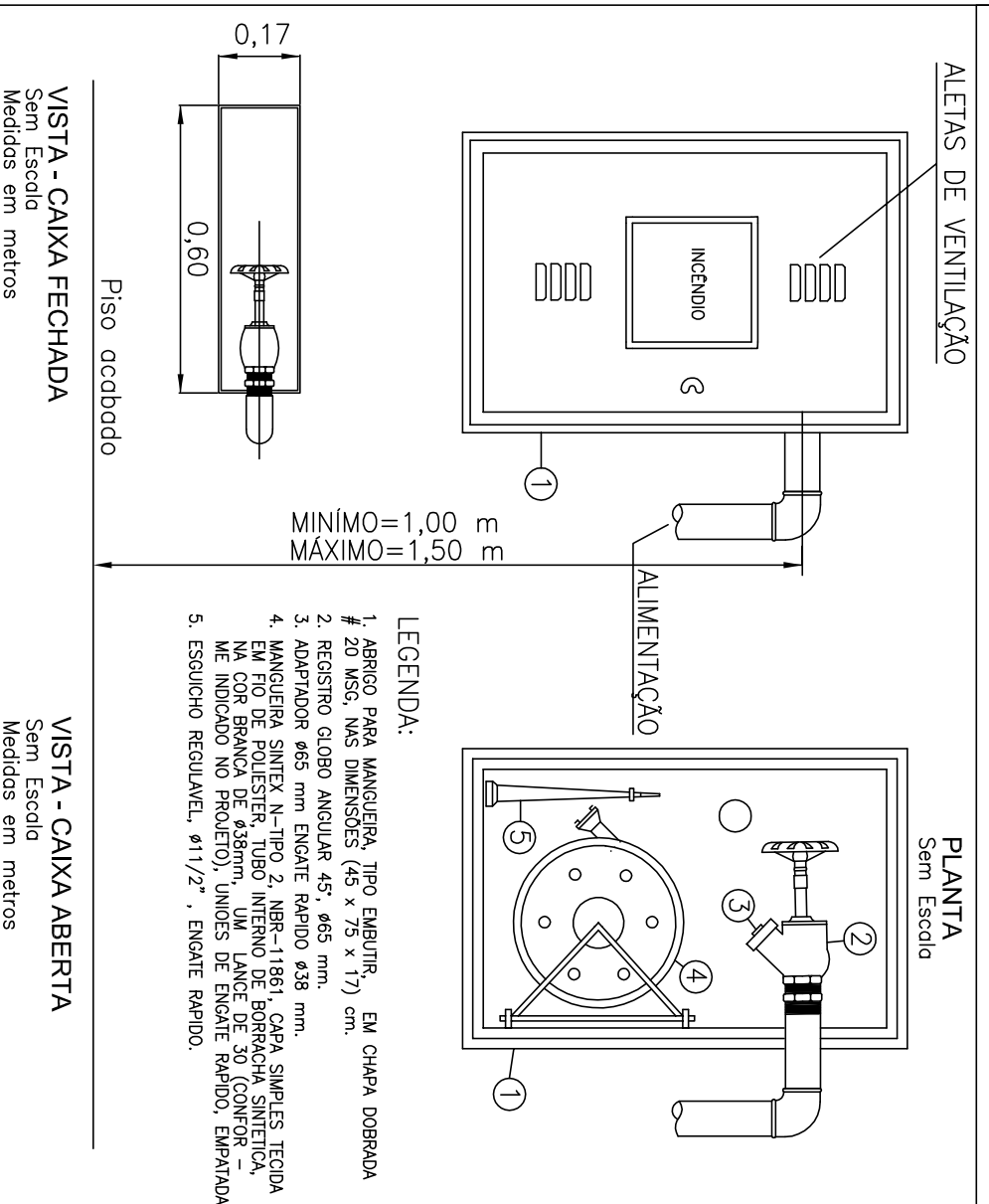


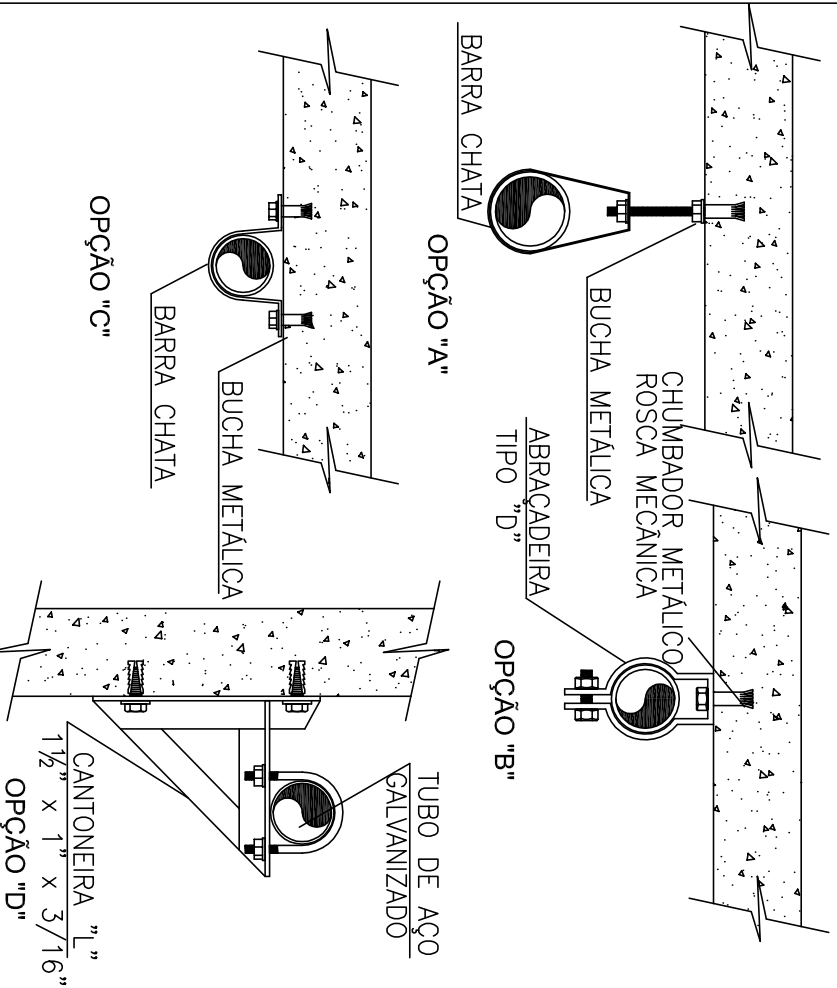
DETALHE DO REGISTRO DE RECALQUE NO MURO OU FACHADA - ITEM 5.3.4 IT 22/19



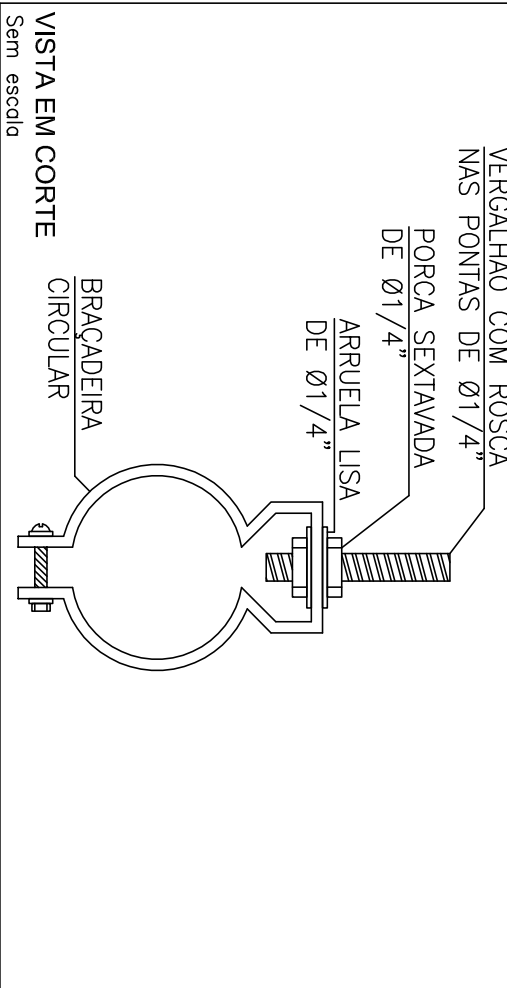
INSTALAÇÃO DO HIDRANTE INTERNO



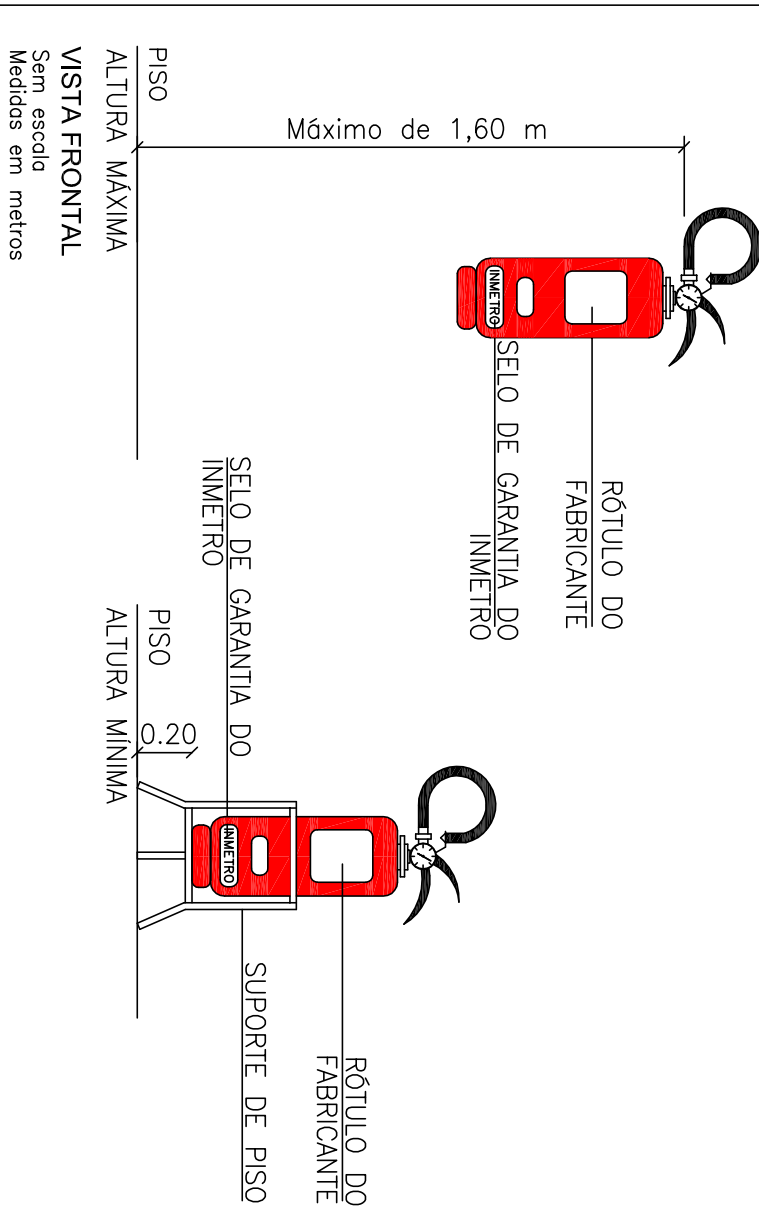
SUPORTE PARA TUBULAÇÕES DE INCÊNDIO E ELETRÓDUTOS



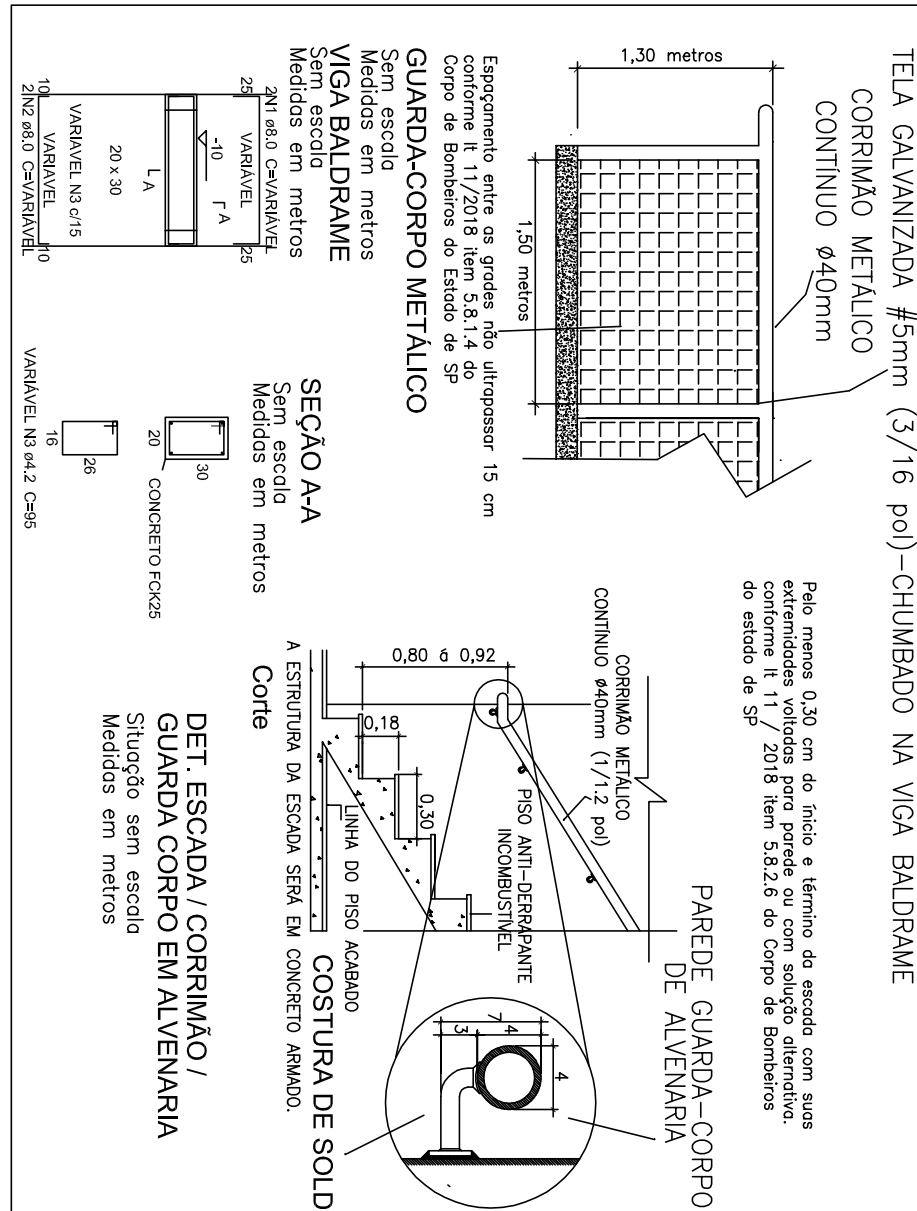
SUPORTE PARA ELETRODUTOS E TUBOS APARENTES



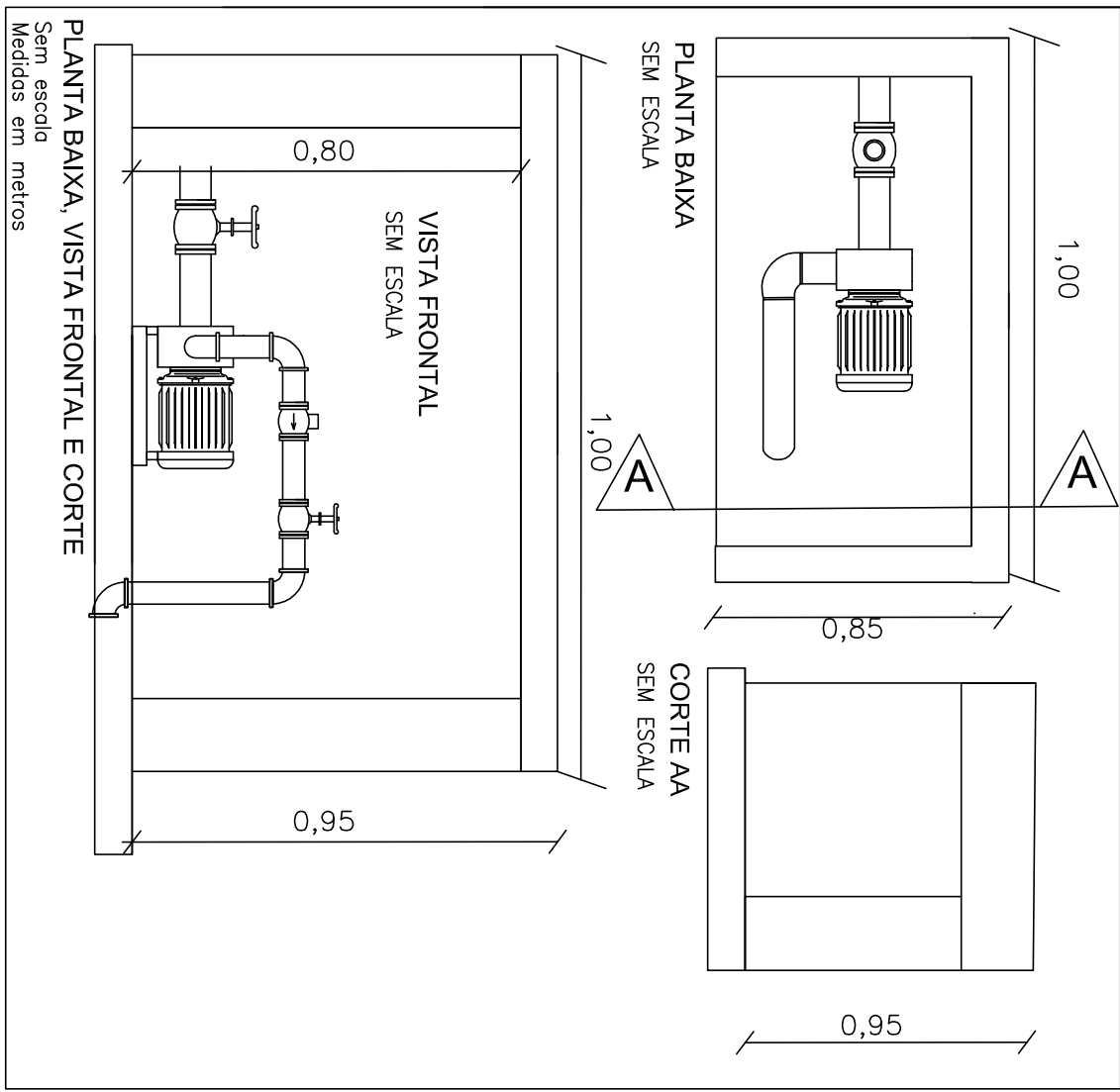
INSTALAÇÃO DOS EXTINTORES DE INCÊNDIO



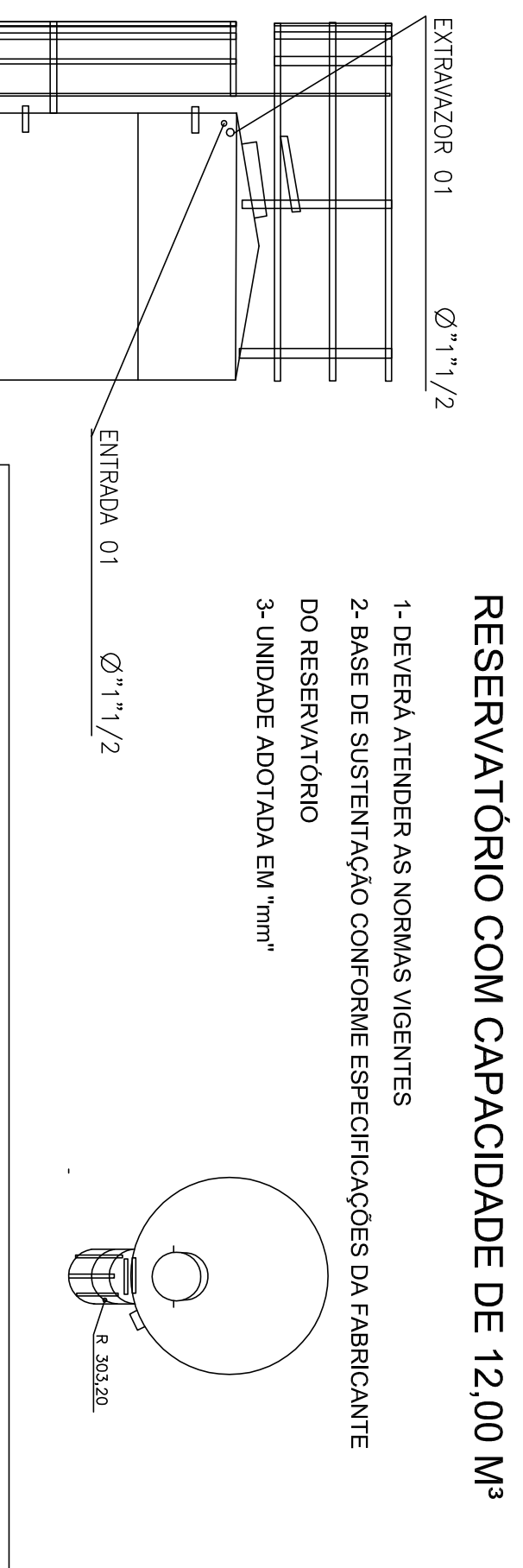
INSTALAÇÃO GUARDA-CORPO E CORRIMÃO



PROTEÇÃO BOMBA DE INCÊNDIO

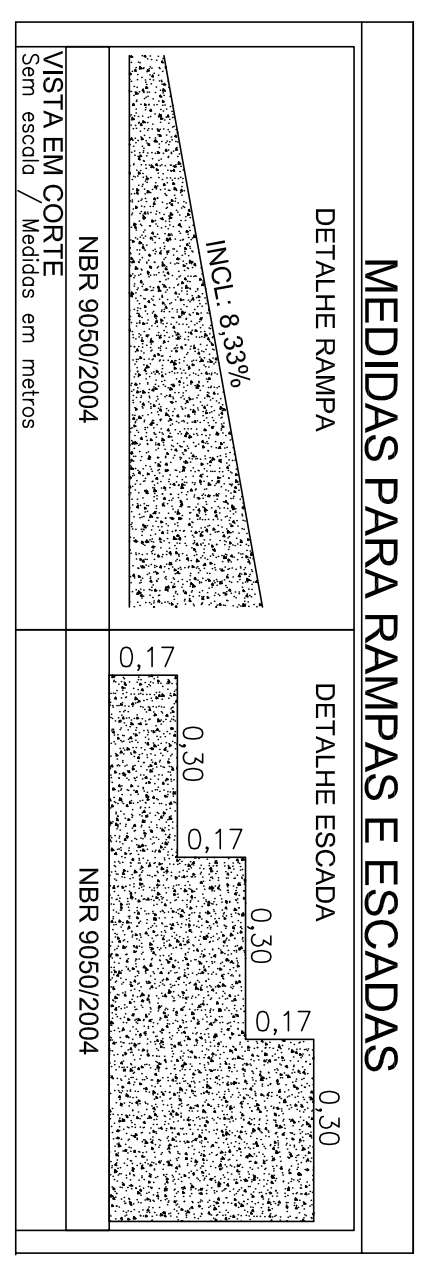


RESERVATÓRIO DE INCÊNDIO TIPO TAÇA

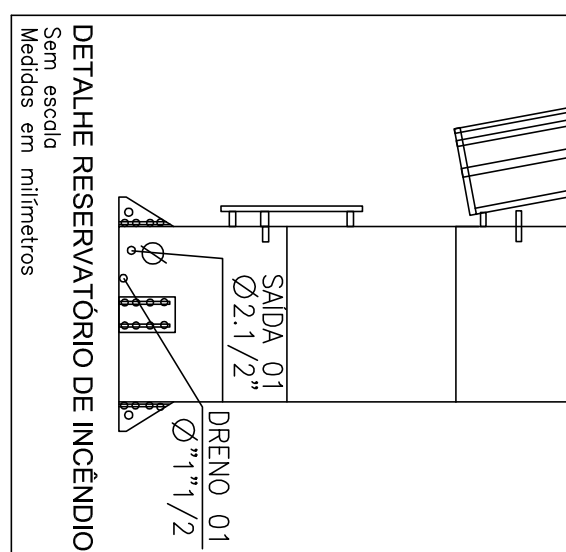


RESERVATÓRIO COM CAPACIDADE DE 12.00 M³

- 1- DEVERÁ ATENDER AS NORMAS VIGENTES
- 2- BASE DE SUSTENTAÇÃO CONFORME ESPECIFICAÇÕES DA FABRICANTE DO RESERVATÓRIO
- 3- UNIDADE ADOPTADA EM "mm"



MEDIDAS PARA RAMPAS E ESCADAS



PROJETO DE PREVENÇÃO E COMBATE A INCÊNDIO - DETALHES

VIA CONSTRUÇÃO LDA ME
 CNPJ: 12.443.265/0001-43

CIENTE: PREFEITURA MUNICIPAL DE PEDERNERAS
 OBRA: EMER MONSENHOR CESIO
 Endereço: RUA JOSÉ LEANDRINI, 0.913

Bairro: CIDADE NOVA
 Cidade: PEDERNERAS - SP
 Responsável Técnico: [Assinatura]

Proprietário: PREFEITURA MUNICIPAL DE PEDERNERAS - SP
 CNPJ: 14.189.718/0001-79

ÁREA: 2.502,05 m²
 DIMENSÕES: A2

DATA: FEVEREIRO/2020
 ESCALA: 03/03