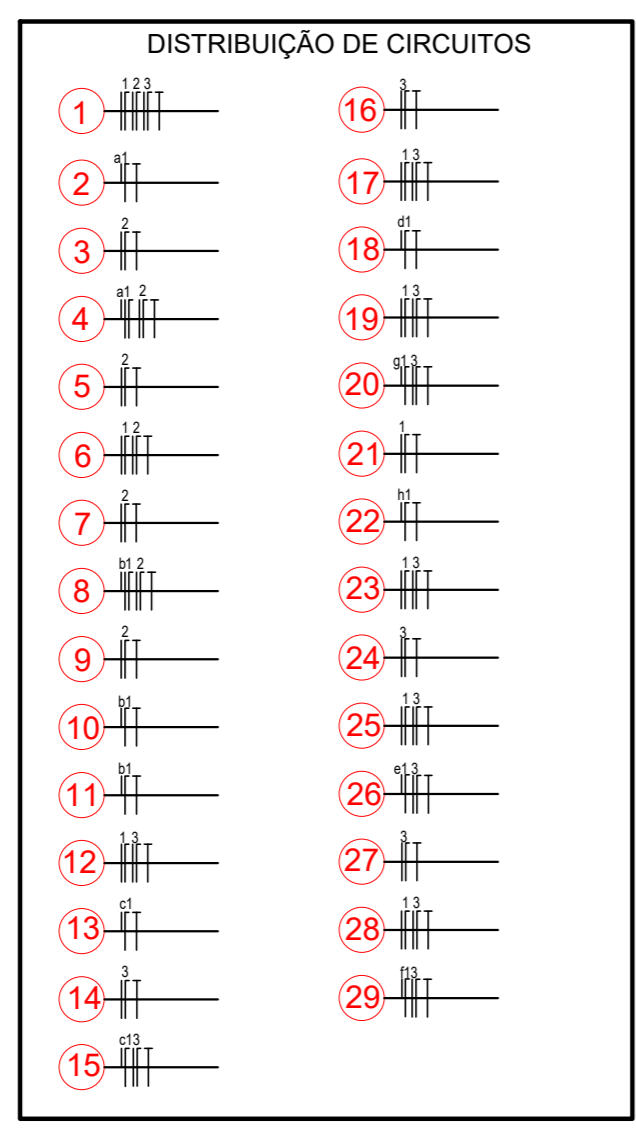


**LEGENDA DE PAREDE**

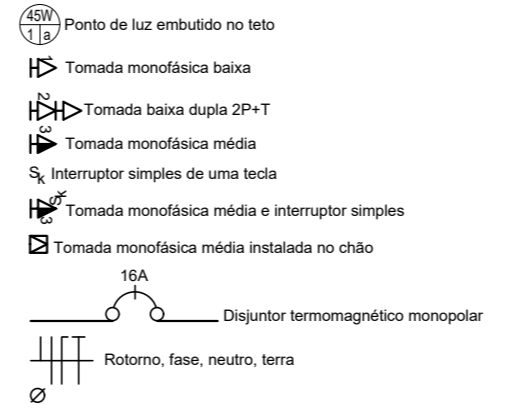
- PAREDE EXISTENTE
- PAREDE À CONSTRUIR
- PAREDE Á DEMOLIR

PLANTA  
ESC 1:100

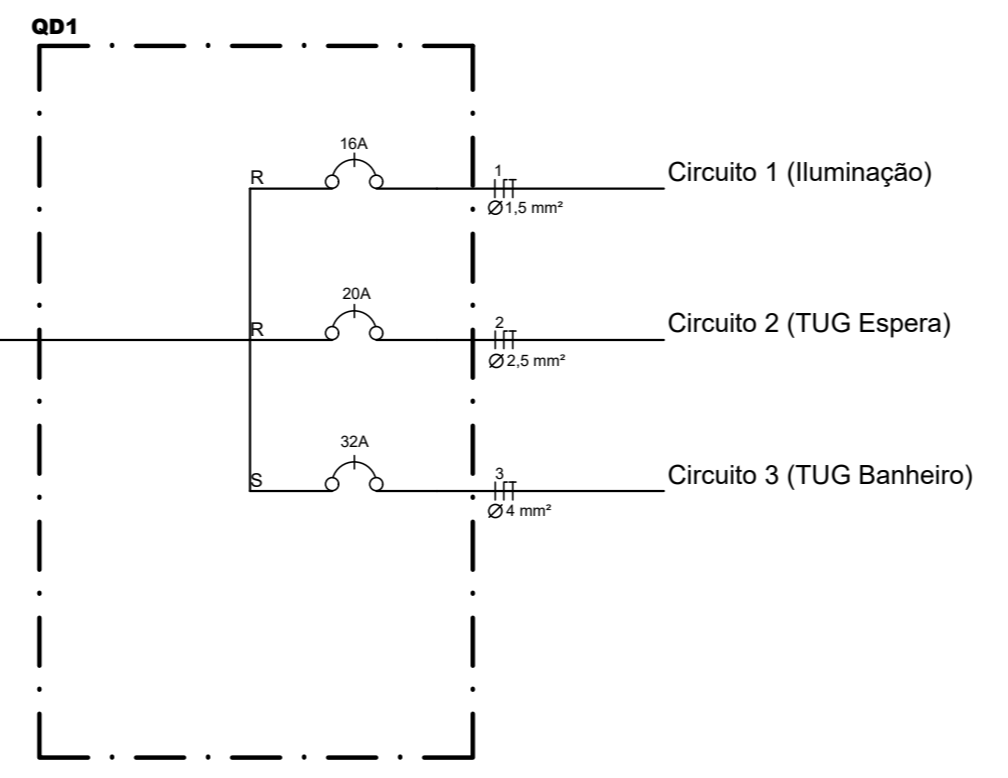
Circuito nº	Tipo	Tensão(V)	Local	Potência		Corrente (A)	Fator de Agrupamento	Fator de Temperatura	Corrente Corrigida (A)	Seção dos Condutores (mm²)	Proteção		
				Quantidade (W)	Total (VA)						Tipo	Nº de Pólos	Corrente Nominal (A)
1	Ilum.	127	Espera e Banheiros	13 x 45	960	7,56	0,72	0,96	10,94	1,5	DTM	1	16
2	TUG	127	Espera	6 x 100	600	4,72	0,72	0,96	6,84	2,5	DTM	1	20
3	TUG	127	Banheiros	4 x 600 + 3 x 100	2503	19,71	0,72	0,96	28,51	4	DTM	1	32



**LEGENDA**



**DIAGRAMA UNIFILAR**



**NOTAS**

A seção nominal (bitola) dos condutores de proteção (aterramento) e neutro, deverá ser igual à seção nominal do respectivo circuito. Deve ser utilizado condutor de cobre com isolamento de EPR ou XLPE. Cada circuito deverá possuir condutor próprio de aterramento. Deverá ser utilizado eletroduto de PVC, tipo corrugado flexível e corrugado rígido de 3/4". As luminárias são do tipo 'spot' para lâmpara fluorescente compacta de 45W..



**UBS CIDADE NOVA**

ASSUNTO:	PROJETO DE INSTALAÇÕES ELÉTRICAS
LOCAL:	RUA JOSÉ LEANDRIN, N° 0-1015 - LOTEAMENTO CIDADE NOVA
MUNICÍPIO:	PEDERNEIRAS/SP
RESP. TÉCN.:	ENG° ELETR. ALEX TINCANI PACHECO - CREA/SP N° 5069710529
DESENHO:	ENG° ELETR. ALEX/RANDAL BERGAMASCO - TÉCN. EM EDIFICAÇÕES CFT/BR 2724026489-0
DATA:	MARÇO/2020
ESCALA:	1:100