

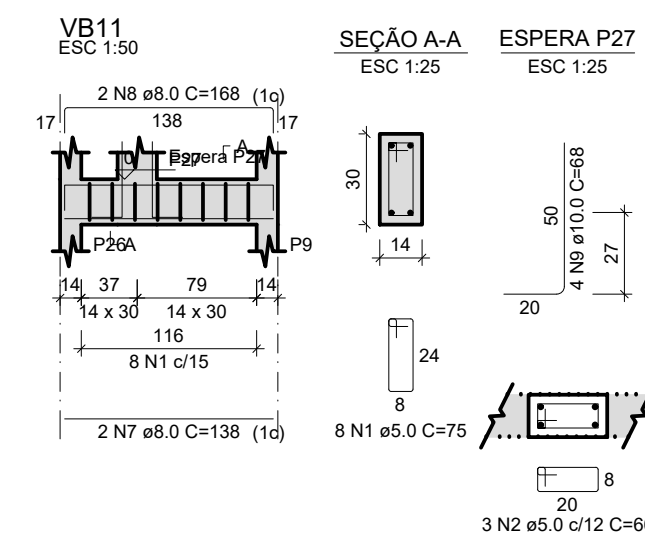
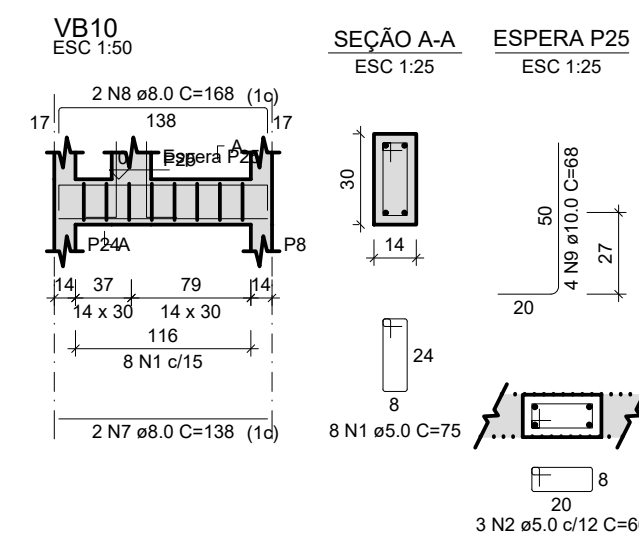
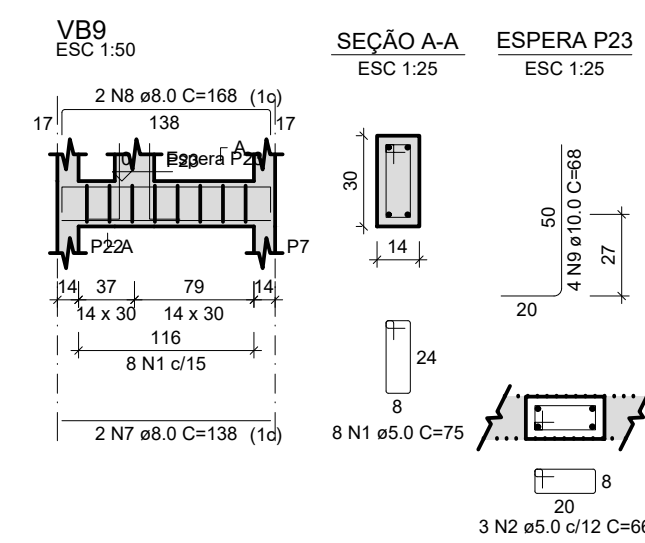
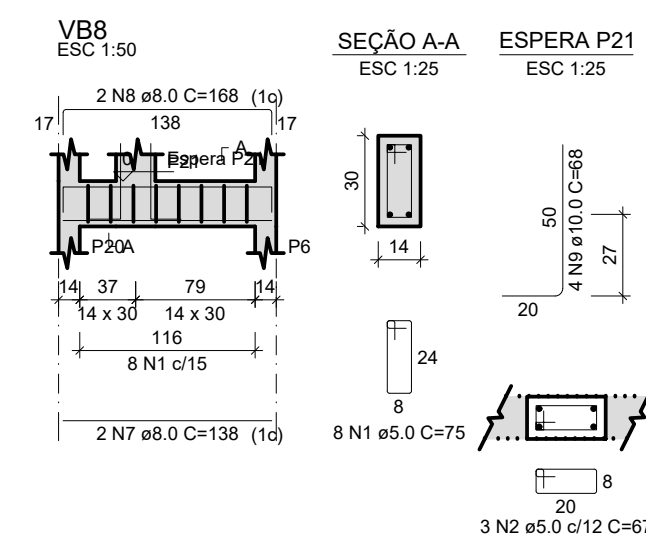
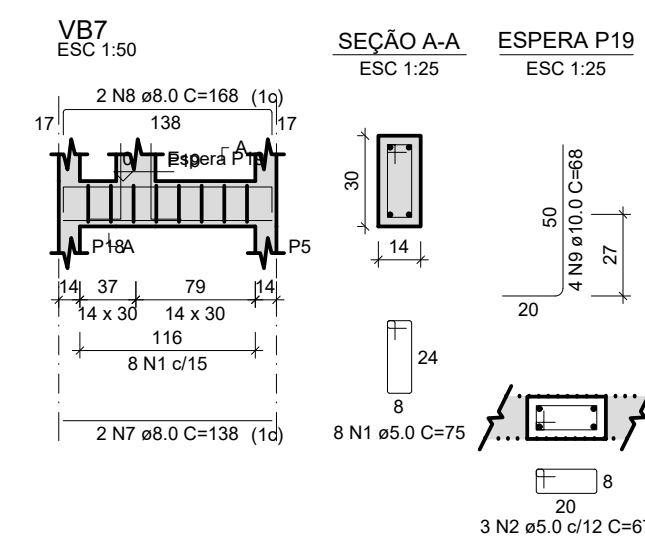
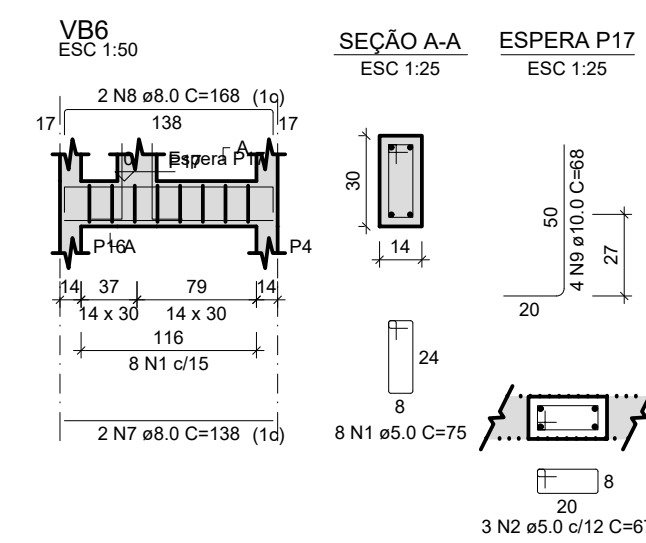
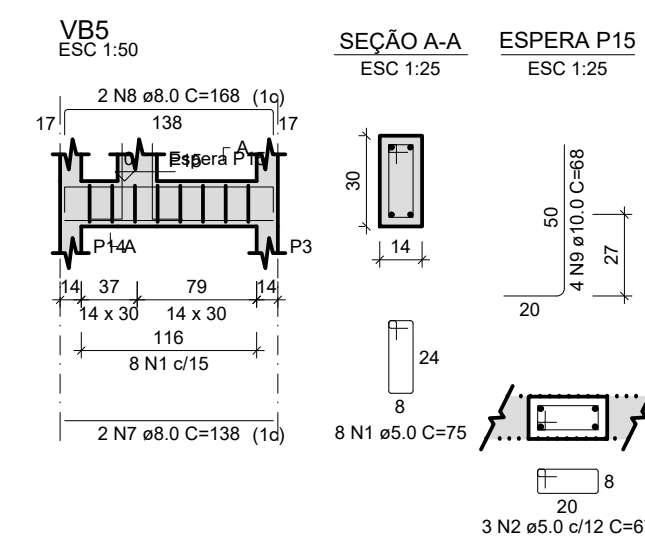
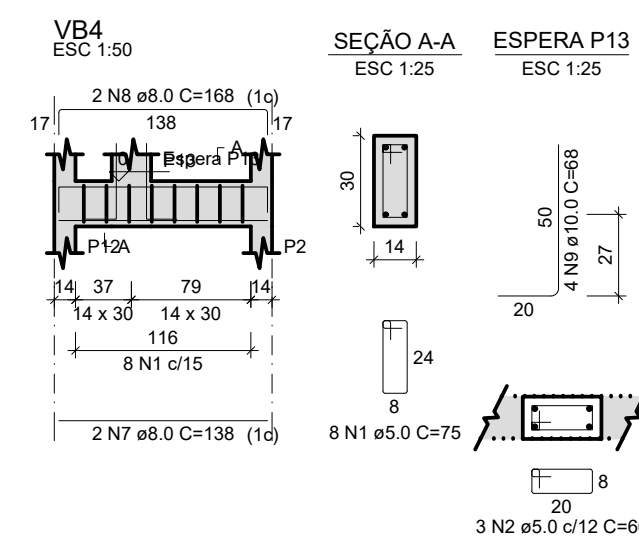
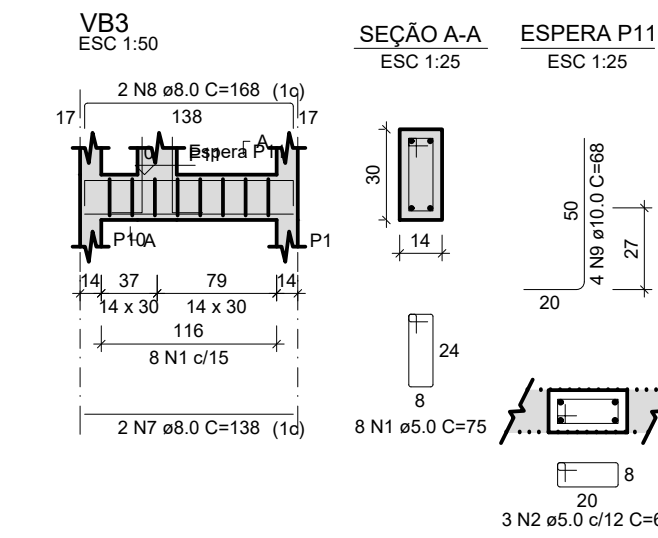
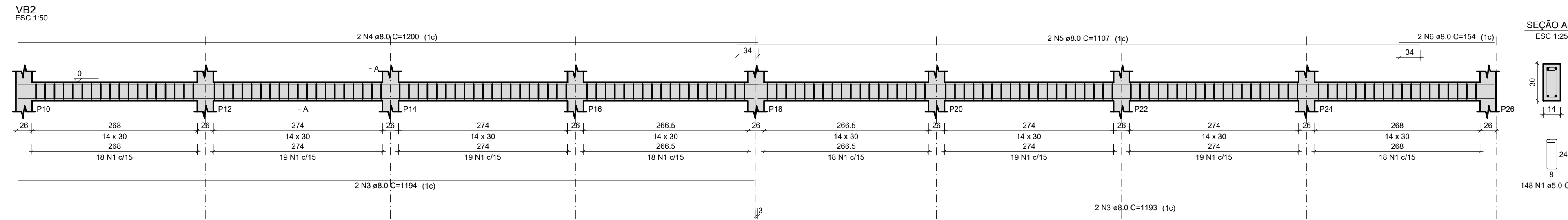
RELAÇÃO DO AÇO

CAÇO	N	DIAM (mm)	QUANT	C.UNIT (cm)	C.TOTAL (cm)
CA60	1	5.0	368	75	27600
CA50	2	5.0	27	66	1782
	3	8.0	8	1104	8832
	4	8.0	4	1200	4800
	5	8.0	4	1107	4428
	6	8.0	4	154	616
	7	8.0	18	138	2484
	8	8.0	18	168	3024
	9	10.0	36	68	2448

RESUMO DO AÇO

CAÇO	DIAM (mm)	C.TOTAL (m)	PESO + 0% (kg)
CA50	8.0	249	96.3
CA60	5.0	293.9	45.3
PESO TOTAL (kg)			
CA50		113.4	
CA60		45.3	

Volume de concreto (C-30) = 2.56 m³
Área de forma = 45.10 m²



ANEXO II

V.M. – Engenharia de Novo Horizonte Ltda
Rua Zairo do Carmo Turchiar, 282
Novo Horizonte – SP
CNPJ:22.543.380/0001-43

PROJETO BÁSICO

Folha: **05/09**

Objeto: REFORMA DO ESTADIO MUNICIPAL DE PEDERNEIRAS

Proprietário: MUNICÍPIO DE PEDERNEIRAS – SP

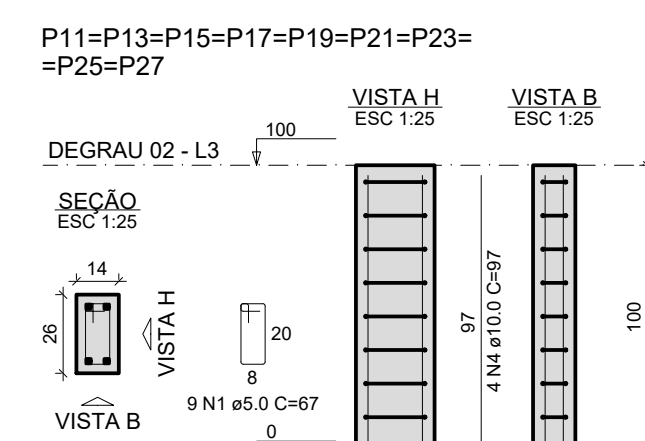
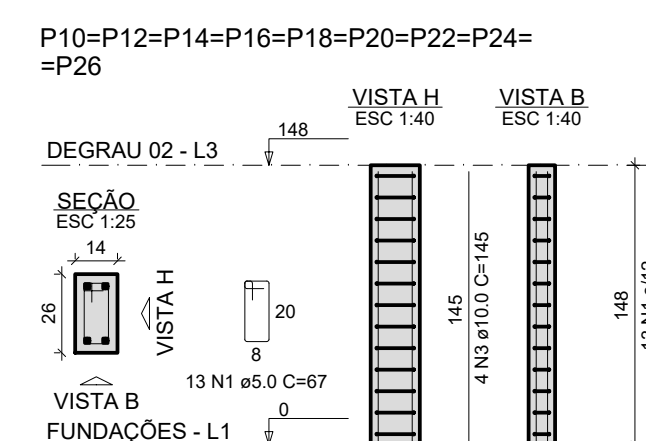
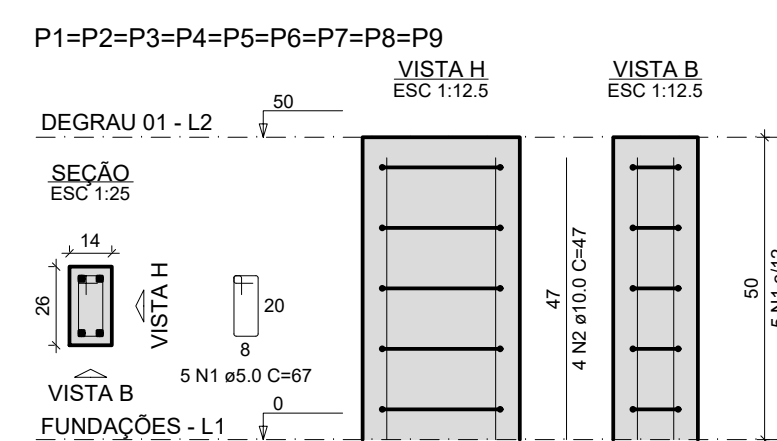
Endereço:

Descrição da Prancha: VIGAS BALDRAME E PILARES DA ARQ. MAIOR

Escala: INDICADA

ART n°:

Datas e Observações: 02/02/2022



RELAÇÃO DO AÇO

CAÇO	N	DIAM (mm)	QUANT	C.UNIT (cm)	C.TOTAL (cm)
CA60	1	5.0	243	67	16281
CA50	2	10.0	36	47	1682
	3	10.0	36	145	5220
	4	10.0	36	97	3492

RESUMO DO AÇO

CAÇO	DIAM (mm)	C.TOTAL (m)	PESO + 0% (kg)
CA50	10.0	104	64.1
CA60	5.0	162.8	25.1
PESO TOTAL (kg)			
CA50		64.1	
CA60		25.1	

Volume de concreto (C-30) = 0.98 m³
Área de forma = 21.46 m²

