

PLANTA DE LOCAÇÃO
escala 1:50

Estacas		
Simbologia	Nome	Quantidade
	C25	25.00
	d (cm)	18

ESTACA

C = 35CM

D = 25CM

Escala 1:50

TERREO L1

Topo Vigas

Baldrame

Base Vigas

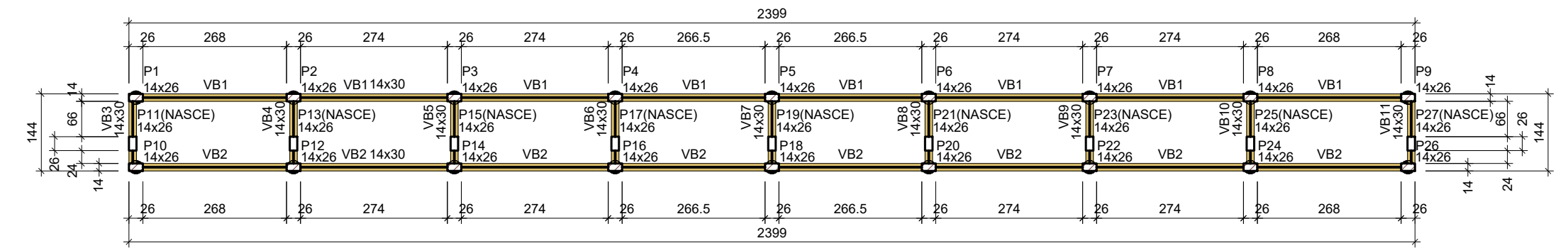
Baldrame

Relação do apo

Estaca

Resumo do apo

Vol de concreto (m³) (20) = 1.70m³



FORMA DO PAVIMENTO FUNDAÇÕES (NÍVEL 0)
escala 1:100

Pilares			
Nome	Seção (cm)	Elevação (cm)	Nível (cm)
P1	14x26	0	0
P2	14x26	0	0
P3	14x26	0	0
P4	14x26	0	0
P5	14x26	0	0
P6	14x26	0	0
P7	14x26	0	0
P8	14x26	0	0
P9	14x26	0	0
P10	14x26	0	0
P11	14x26	0	0
P12	14x26	0	0
P13	14x26	0	0
P14	14x26	0	0
P15	14x26	0	0
P16	14x26	0	0
P17	14x26	0	0
P18	14x26	0	0
P19	14x26	0	0
P20	14x26	0	0
P21	14x26	0	0
P22	14x26	0	0
P23	14x26	0	0
P24	14x26	0	0
P25	14x26	0	0
P26	14x26	0	0
P27	14x26	0	0

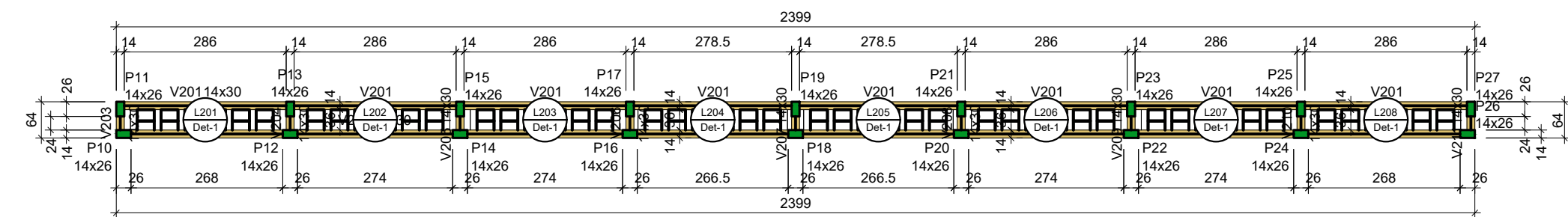
Vigas			
Nome	Seção (cm)	Elevação (cm)	Nível (cm)
VB1	14x30	0	0
VB2	14x30	0	0
VB3	14x30	0	0
VB4	14x30	0	0
VB5	14x30	0	0
VB6	14x30	0	0
VB7	14x30	0	0
VB8	14x30	0	0
VB9	14x30	0	0
VB10	14x30	0	0
VB11	14x30	0	0

Características dos materiais	
fck (kgf/cm²)	Ecs (kgf/cm³)
300	268384

Dimensão máxima do agregado = 19 mm

Legenda dos pilares	
	Pilar que passa
	Pilar que nasce

Legenda das vigas e paredes	
	Viga



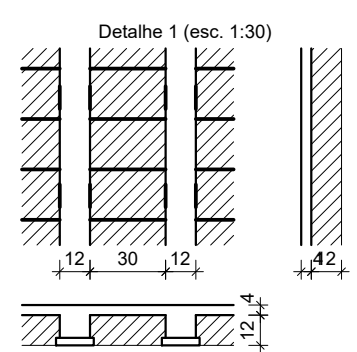
FORMA DO PAVIMENTO DEGRAU 02 (NÍVEL 100)
escala 1:100

Características dos materiais	
fck (kgf/cm²)	Ecs (kgf/cm³)
300	268384

Dimensão máxima do agregado = 19 mm

Legenda dos pilares	
	Pilar que morre

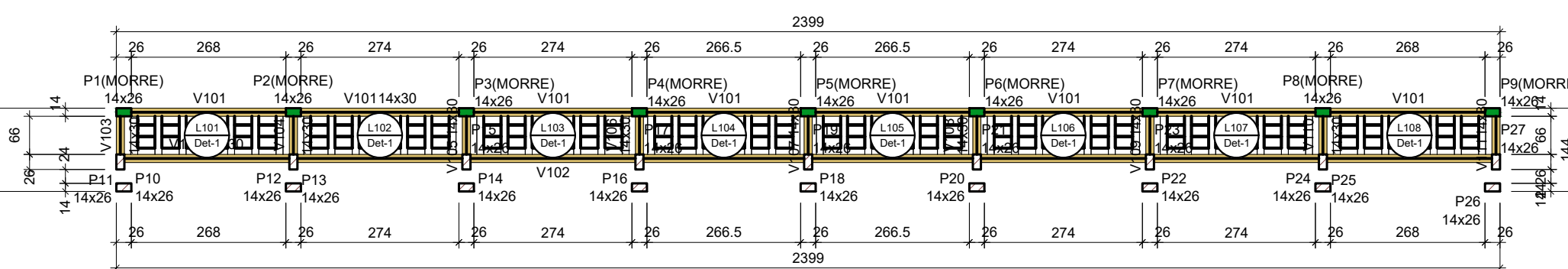
Legenda das vigas e paredes	
	Viga



Vigas			
Nome	Seção (cm)	Elevação (cm)	Nível (cm)
V201	14x30	0	100
V202	14x30	0	100
V203	14x30	0	100
V204	14x30	0	100
V205	14x30	0	100
V206	14x30	0	100
V207	14x30	0	100
V208	14x30	0	100
V209	14x30	0	100
V210	14x30	0	100
V211	14x30	0	100

Blocos de enchimento	
Detalhe	Quantidade
1 Lajota cerâmica B12/30/20	96

Pilares			
Nome	Seção (cm)	Elevação (cm)	Nível (cm)
P10	14x26	48	148
P11	14x26	0	100
P12	14x26	48	148
P13	14x26	0	100
P14	14x26	48	148
P15	14x26	0	100
P16	14x26	48	148
P17	14x26	0	100
P18	14x26	48	148
P19	14x26	0	100
P20	14x26	48	148
P21	14x26	0	100
P22	14x26	48	148
P23	14x26	0	100
P24	14x26	48	148
P25	14x26	0	100
P26	14x26	48	148
P27	14x26	0	100



FORMA DO PAVIMENTO DEGRAU 01 (NÍVEL 50)
escala 1:100

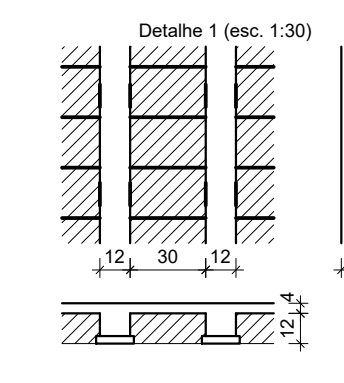
Características dos materiais	
fck (kgf/cm²)	Ecs (kgf/cm³)
300	268384

Dimensão máxima do agregado = 19 mm

Pilares			
Nome	Seção (cm)	Elevação (cm)	Nível (cm)
P1	14x26	0	50
P2	14x26	0	50
P3	14x26	0	50
P4	14x26	0	50
P5	14x26	0	50
P6	14x26	0	50
P7	14x26	0	50
P8	14x26	0	50
P9	14x26	0	50
P10	14x26	48	98
P11	14x26	0	50
P12	14x26	48	98
P13	14x26	0	50
P14	14x26	48	98
P15	14x26	0	50
P16	14x26	48	98
P17	14x26	0	50
P18	14x26	48	98
P19	14x26	0	50
P20	14x26	48	98
P21	14x26	0	50
P22	14x26	48	98
P23	14x26	0	50
P24	14x26	48	98
P25	14x26	0	50
P26	14x26	48	98
P27	14x26	0	50

Blocos de enchimento	
Detalhe	Quantidade
1 Lajota cerâmica B12/30/20	144

Lajes	
Nome	Quantidade
L101	1
L102	1
L103	1
L104	1
L105	1
L106	1
L107	1
L108	1



Vigas			
Nome	Seção (cm)	Elevação (cm)	Nível (cm)
V101	14x30	0	50
V102	14x30	0	50
V103	14x30	0	50
V104	14x30	0	50
V105	14x30	0	50
V106	14x30	0	50
V107	14x30	0	50
V108	14x30	0	50
V109	14x30	0	50
V110	14x30	0	50
V111	14x30	0	50

V.M. – Engenheiro de Novo Horizonte Ltda
Rua Zairo do Carmo Turchiar, 282
Novo Horizonte – SP
CNPJ:22.543.380/0001-43

PROJETO BÁSICO

Folha: PLANTA DE LOCAÇÃO E FORMA ARQ. MAIOR

04/09

Estado: INDICADA ART n°:
Data e Observações:
02/02/2022

Objeto: REFORMA NO ESTADIO MUNICIPAL DE PEDERNEIRAS

Proprietário: MUNICÍPIO DE PEDERNEIRAS – SP

Endereço:

PROPRIETÁRIO: PREFEITO DO MUNICÍPIO DE PEDERNEIRAS – SP

RESP: TÉCNICO PELO PROJETO
DESIGN: FELIPE NEZARIO
ENGENHEIRO CIVIL
SOBSCRITORES

Observações e aprovações:

