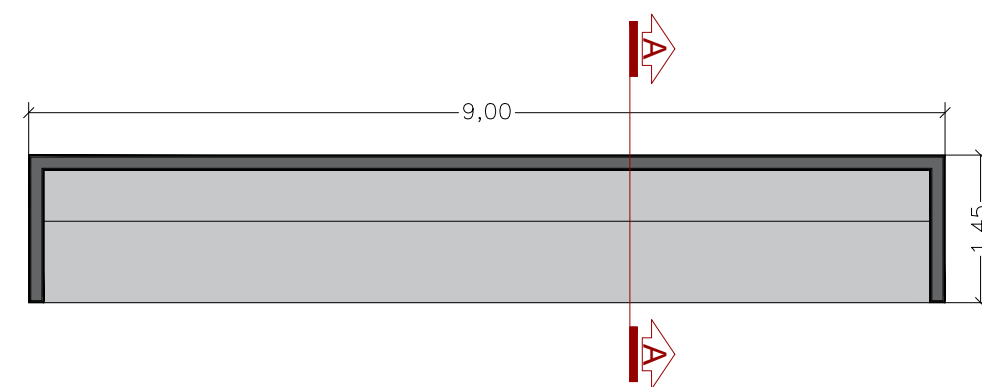
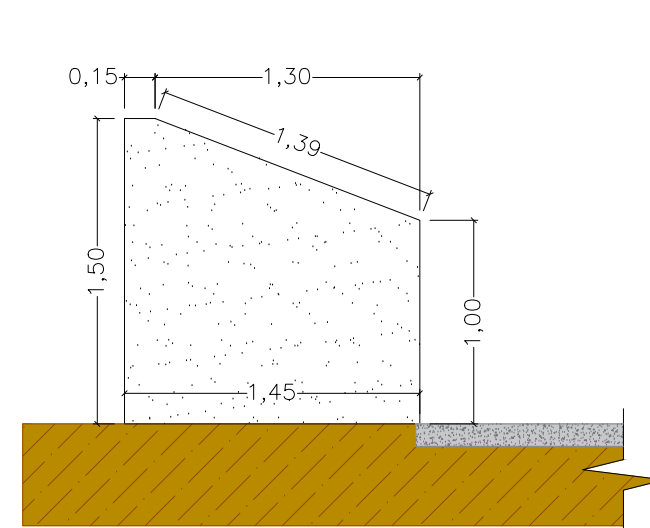


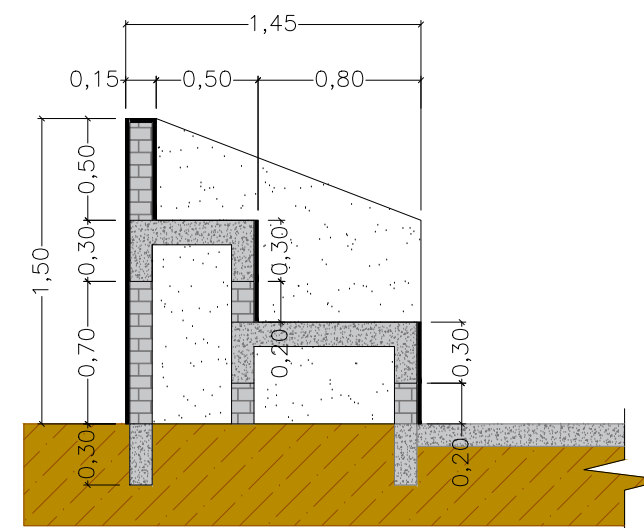
ARQUIBANCADAS 01 – 24,00M  
Vista em Planta  
Escala 1:100



ARQUIBANCADAS 02 – 9,00M  
Vista em Planta  
Escala 1:100



ARQUIBANCADAS  
Vista Frontal  
Escala 1:50



ARQUIBANCADAS  
Corte AA  
Escala 1:50



**ANEXO II**

V.M. – Engenharia de Novo Horizonte Ltda  
Rua Zoiro do Carmo Turchiari, 282  
Novo Horizonte – SP  
CNPJ:22.543.380/0001-43

**PROJETO BÁSICO**

<b>03/09</b>	Descrição da Prancha: CORTES, VISTAS E DETALHAMENTOS	
	Escala: INDICADA	ART n°:
	Datas e Observações: 02/02/2022	

Objeto:  
REFORMA DO ESTADIO MUNICIPAL

Proprietário:  
MUNICÍPIO DE PEDERNEIRAS – SP

Endereço:

\_\_\_\_\_  
PROPRIETÁRIO  
PREFEITO DO MUNICÍPIO DE PEDERNEIRAS – SP

\_\_\_\_\_  
RESP. TÉCNICO PELO PROJETO  
DIEGO FELIPE NEGRÃO  
ENGENHEIRO CIVIL  
5069493430

Observações e aprovações: