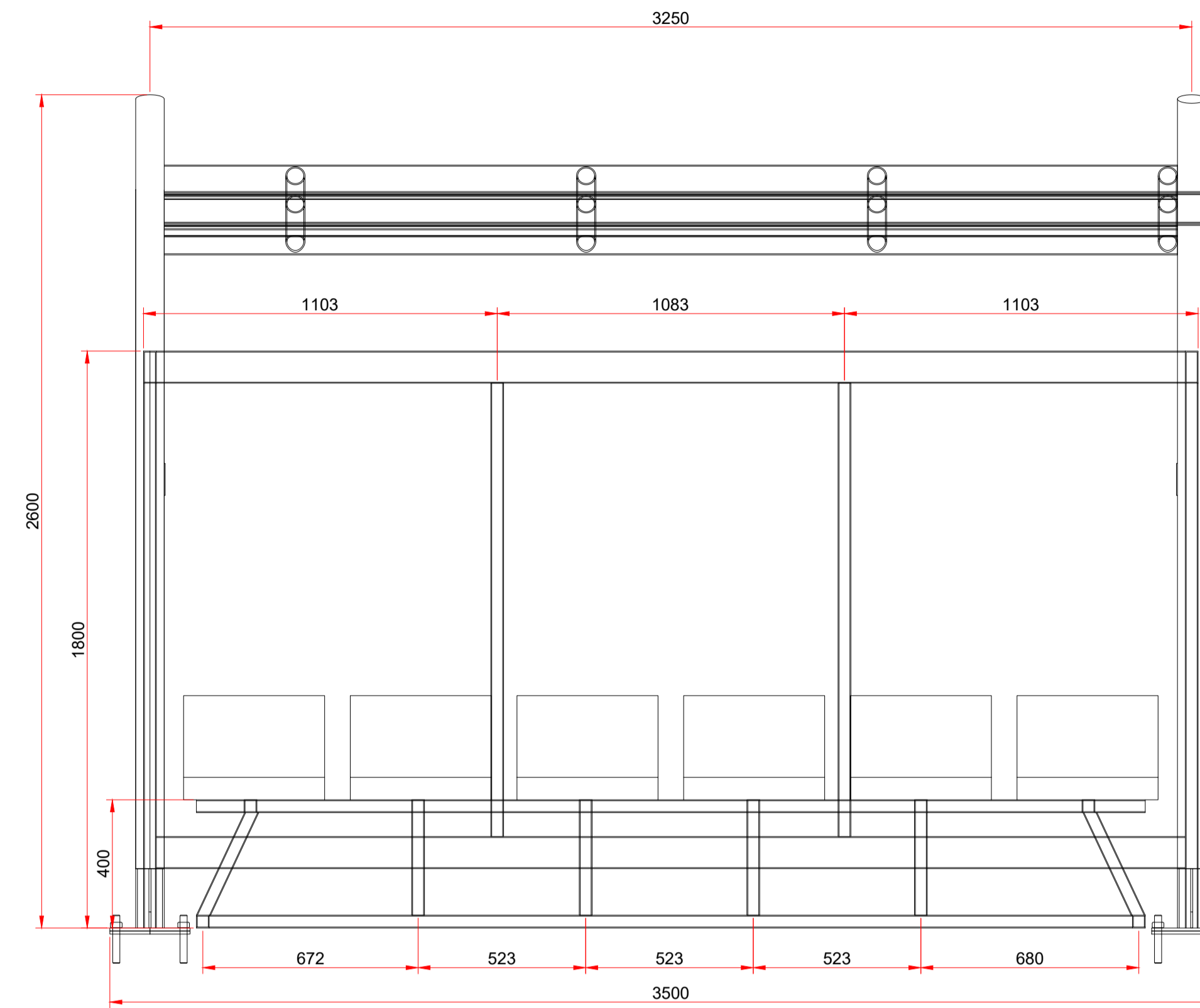
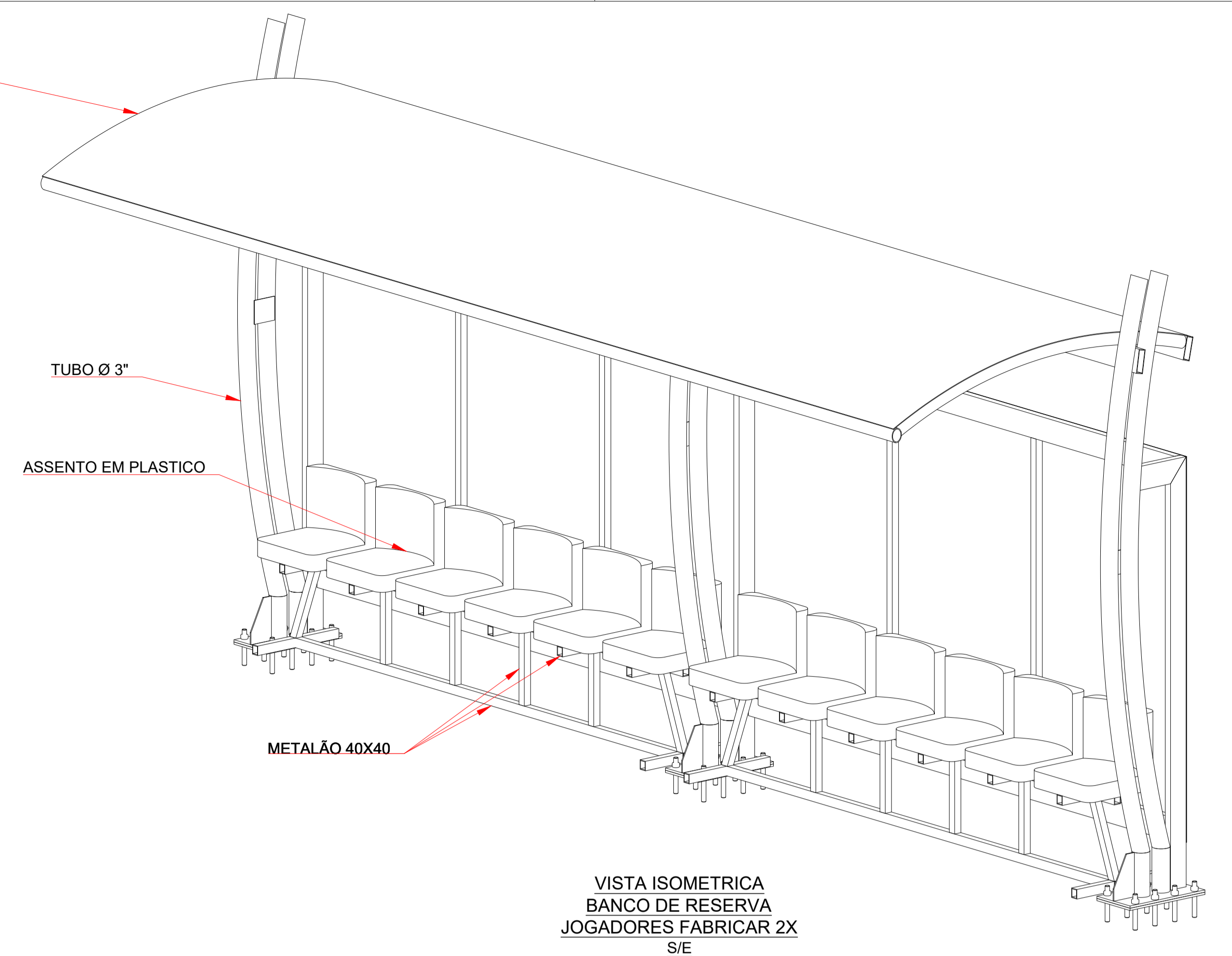


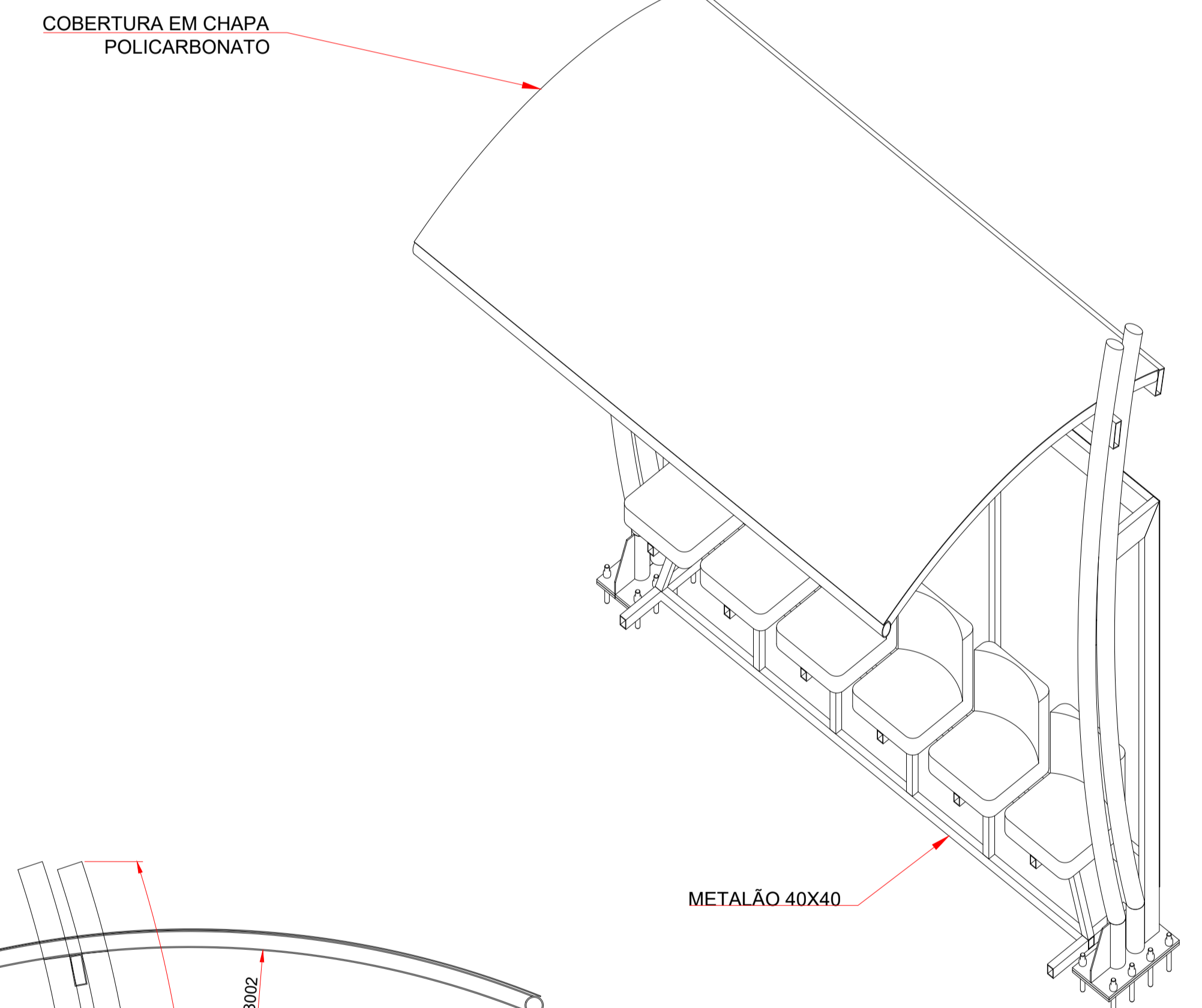
VISTA FRONTAL
BANCO DE RESERVA
JOGADORES FABRICAR 2X
ESCALA 1:15



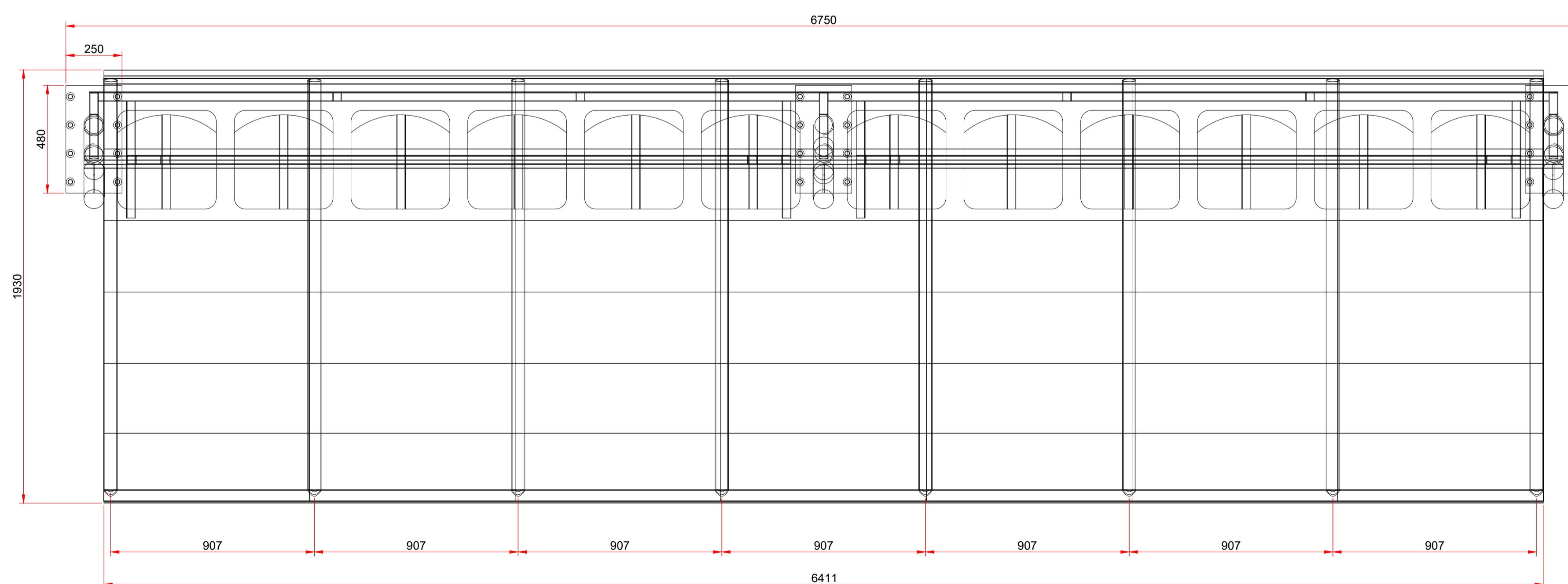
VISTA FRONTAL
BANCO DE RESERVA
ARBITROS FABRICAR 1X
ESCALA 1:15



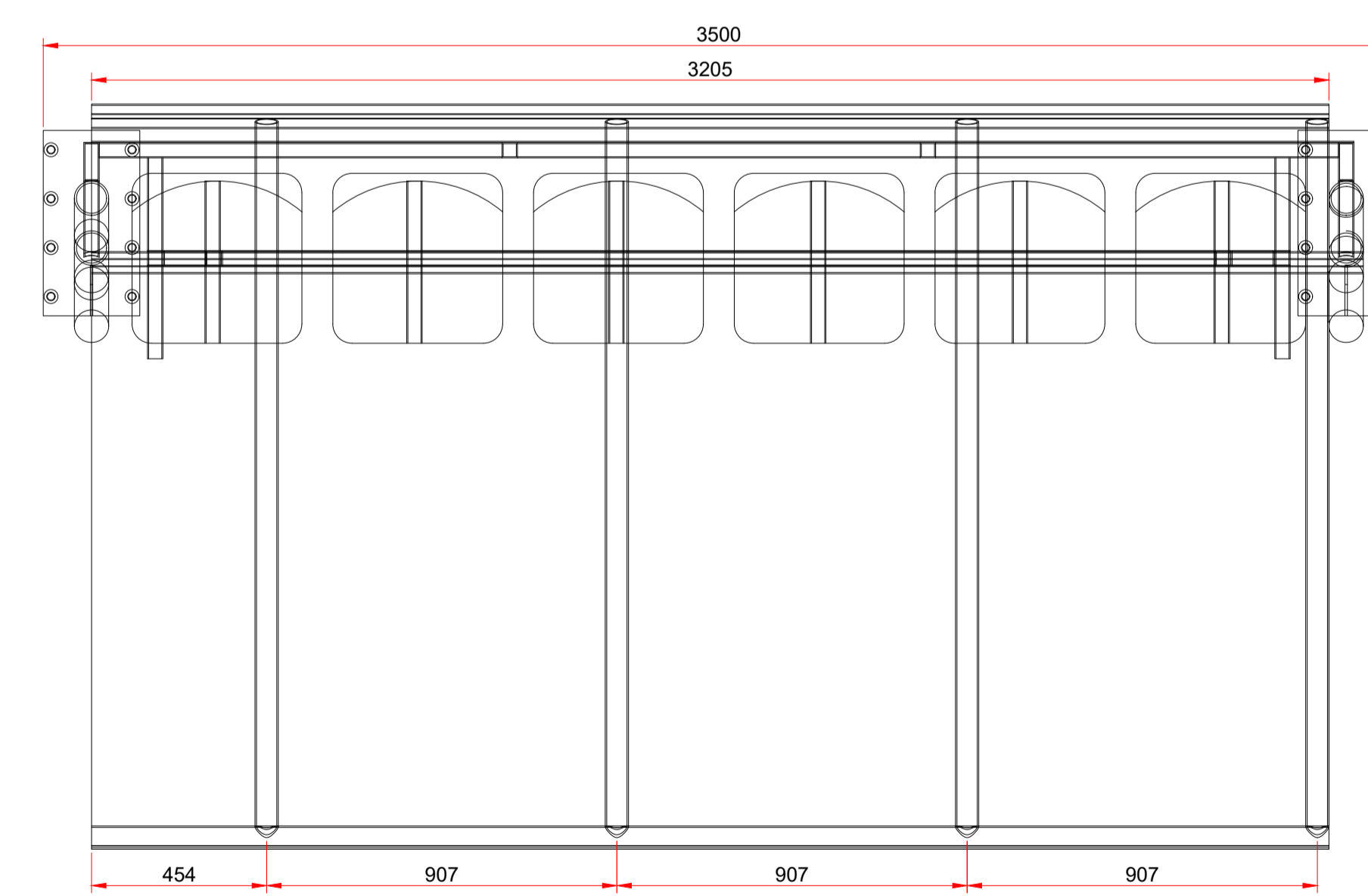
VISTA ISOMETRICA
BANCO DE RESERVA
JOGADORES FABRICAR 2X
S/E



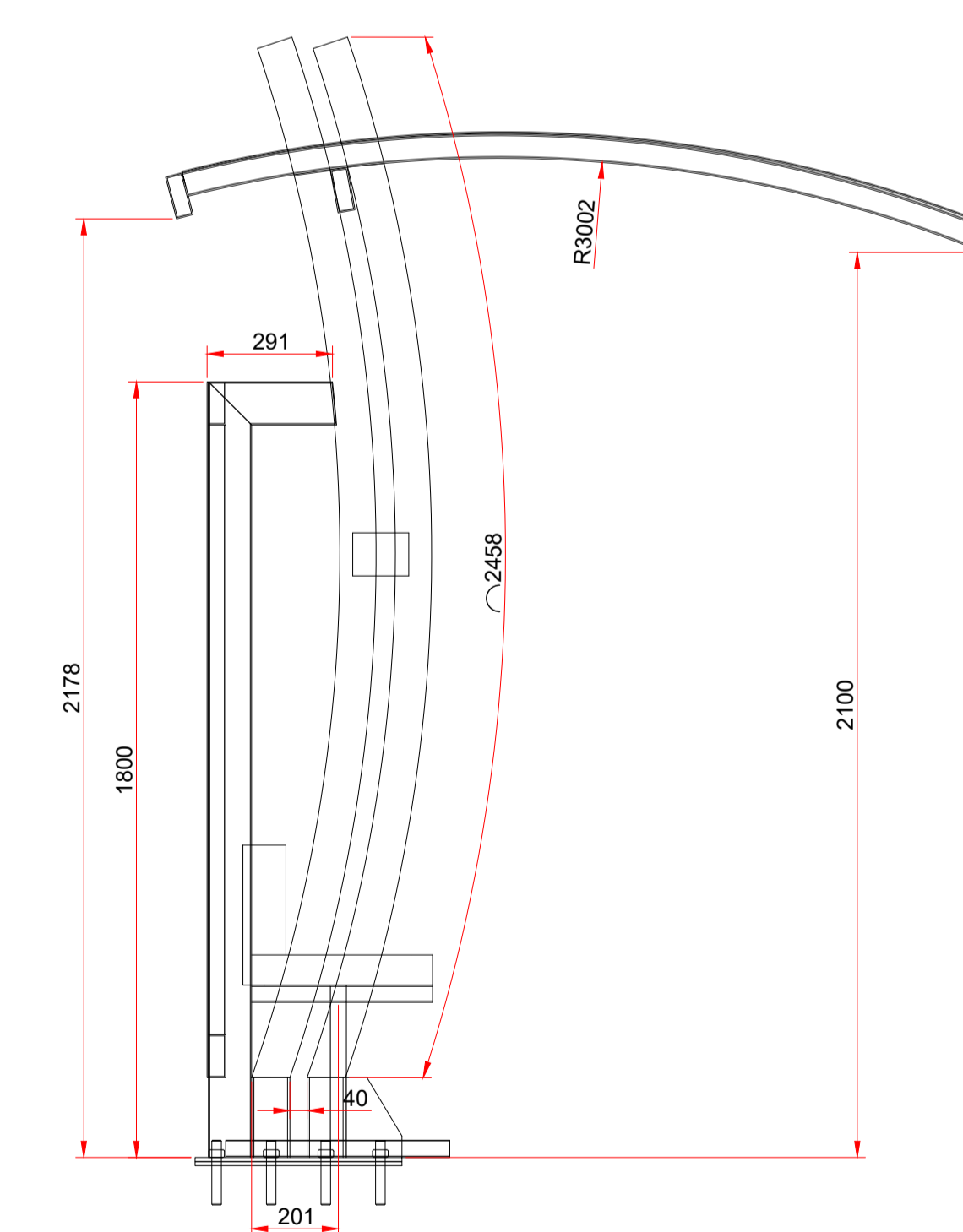
VISTA ISOMETRICA
BANCO DE RESERVA
JOGADORES FABRICAR 1X
S/E



VISTA EM PLANTA
BANCO DE RESERVA
JOGADORES FABRICAR 2X
ESCALA 1:15



VISTA EM PLANTA
BANCO DE RESERVA
ARBITROS FABRICAR 1X
ESCALA 1:15



VISTA LATERAL
BANCO DE RESERVA
JOGADORES FABRICAR 2X
ESCALA 1:15

ANEXO II

ITEM	QUANT.	DENOMINAÇÃO	DIMENSÕES	MATERIAL	PESO
VM ENGENHARIA PROJETOS E CONSTRUÇÃO CIVIL					
Cliente: PREFEITURA MUNICIPAL PEDERNEIRAS/ SP					
Obra: REFORMA NO ESTADIO MUNICIPAL					
Desenho: Diego Felipe Negrão Data: 23/08/2021					RESP. TÉCNICO: DIEGO FELIPE NEGRÃO ENGR. CIVIL CREA: 508493430
Projeto: Banco de Reserva					FOLHA Nº: 02/09
Escala: 1:15					ESCALA: INDICADA

